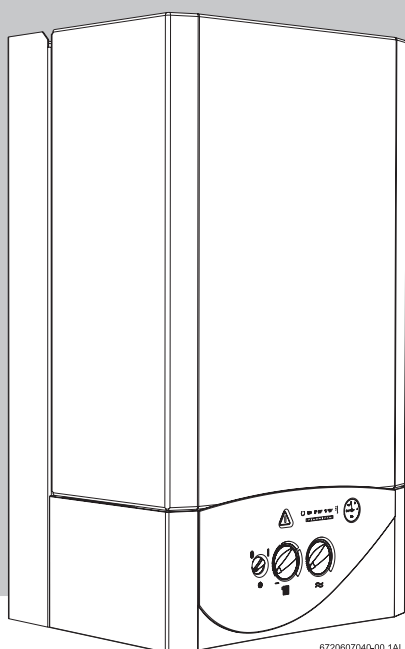
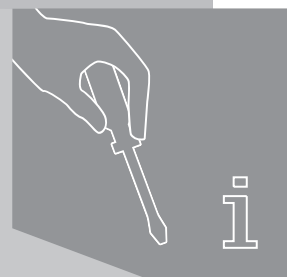


Manual de Instalação



6720607040-00.1AL

Caldeira
mural a gás

BABYSTAR

ZS 23-1 AE 23 VENT
ZW 23-1 AE 23 VENT
ZS 23-1 AE 31 VENT
ZW 23-1 AE 31 VENT

Índice

1	Indicações de segurança e explicação da simbologia	3	7	Regulação do gás	25
1.1	Indicações de segurança	3	7.1	Regulação de fábrica	25
1.2	Explicação da simbologia	3	7.2	Modalidade de serviço	25
			7.3	Potência para as águas sanitárias	25
			7.4	Potência de aquecimento	27
			7.5	Mudança do tipo de gás	28
2	Indicações sobre o aparelho	4	8	Manutenção	30
2.1	Declaração de conformidade com amostra homologada pela CE	4	8.1	Trabalhos de manutenção periódicos	30
2.2	Relação de tipos	4	8.2	Esvaziamento do sistema de aquecimento	31
2.3	Material que se anexa	4	8.3	Arranque depois da realização dos trabalhos de manutenção	31
2.4	Descrição do aparelho	4	8.4	Serviços pós venda	31
2.5	Acessórios especiais	4			
2.6	Dimensões	5	9	Problemas	32
2.7	Construção do aparelho ZS ..	6			
2.8	Construção do aparelho ZW ..	7	10	GARANTIA DOS PRODUTOS DA MARCA VULCANO	34
2.9	Esquema eléctrico	8			
2.10	Descrição de funcionamento	8	11	Certificado de homologação	37
2.11	Vaso de expansão	9			
2.12	Dados técnicos	10	12	Declaração de conformidade	39
3	Regulamento	11			
4	Instalação	12			
4.1	Indicações importantes	12			
4.2	Escolha do local de colocação	12			
4.3	Distâncias mínimas	12			
4.4	Montagem da barra de fixação	13			
4.5	Instalação da tubagem	13			
4.6	Instalação da conduta de exaustão	13			
4.7	Instalação do aparelho	14			
4.8	Verificação da estanqueidade das instalações	15			
4.9	Esquemas de princípio	16			
5	Ligação eléctrica	20			
5.1	Ligação do aparelho	20			
5.2	Ligação do termóstato	20			
5.3	Ligação do acumulador (ZS ..)	21			
6	Arranque	22			
6.1	Antes de colocar em funcionamento	22			
6.2	Ligar e desligar o aparelho	23			
6.3	Ligação do aquecimento	23			
6.4	Regulação do aquecimento com termóstato ambiente	23			
6.5	Regulação da temperatura do acumulador (ZS ..)	24			
6.6	Temperatura e caudal de água quente (ZW ..)	24			
6.7	Funcionamento no Verão (somente preparação de água quente)	24			
6.8	Protecção contra congelamento	24			
6.9	Protecção anti-bloqueio	24			
6.10	Diagnóstico de avarias	24			

1 Indicações de segurança e explicação da simbologia

1.1 Indicações de segurança

Se cheirar a gás:

- ▶ Fechar a válvula de gás.
- ▶ Abrir as janelas.
- ▶ Não ligar nenhum interruptor eléctrico.
- ▶ Apagar possíveis chamas.
- ▶ Telefonar de outro local à companhia de gás e a um técnico autorizado.

Se cheirar a gases queimados:

- ▶ Desligar o aparelho.
- ▶ Abrir portas e janelas.
- ▶ Avisar um instalador.

Montagem, modificações

- ▶ A montagem do aparelho bem como modificações na instalação só podem ser feitas por um instalador autorizado.
- ▶ Os tubos que conduzem os gases queimados não devem ser modificados.
- ▶ Não fechar ou reduzir aberturas para circulação de ar.

Manutenção

- ▶ O utilizador deve fazer a manutenção e a verificação periódica do aparelho.
- ▶ O utilizador é responsável pela segurança e compatibilidade com o meio ambiente da instalação.
- ▶ O aparelho deve ter manutenção anual, no mínimo.
- ▶ Recomendação ao cliente: fazer um contrato de manutenção com um técnico autorizado e mandar inspeccionar o aparelho anualmente.
- ▶ Somente deverão ser utilizadas peças sobressalentes originais.

Materiais explosivos e facilmente inflamáveis

- ▶ Não devem ser guardados nem utilizados materiais inflamáveis (papel, solventes, tintas, etc.) perto do aparelho.

Ar de combustão e ar ambiente

- ▶ Para evitar a corrosão, o ar de combustão e o ar ambiente devem estar isentos de matérias agressivas (p.ex. hidrocarbonetos halogenados que contenham compostos de cloro e flúor).

Esclarecimentos ao cliente

- ▶ Informar o cliente sobre o funcionamento do aparelho e seu manuseamento.
- ▶ Avisar o cliente de que não deve fazer nenhuma modificação nem reparação por conta própria.

1.2 Explicação da simbologia



As instruções de segurança que figuram no texto aparecem sobre fundo cinzento e estão identificadas na margem por um triângulo com um ponto de exclamação no seu interior.

As formas de aviso empregues servem para qualificar a gravidade do risco, no caso de não serem seguidas as precauções para a redução de danos.

- **Cuidado** emprega-se no caso de poder haver danos materiais ligeiros.
- **Advertência** emprega-se no caso de poder haver danos pessoais ligeiros ou danos materiais mais graves
- **Perigo** emprega-se no caso de poder haver danos pessoais graves que, em certos casos, podem provocar perigo de morte



Indicações no texto identificam-se mediante o símbolo mostrado na margem.

O início e o final do texto vêm delimitados respectivamente por uma linha horizontal.

As indicações compreendem informações importantes que não constituem risco para as pessoas nem para o aparelho.

2 Indicações sobre o aparelho

2.1 Declaração de conformidade com amostra homologada pela CE

Este aparelho cumpre os requerimentos das directivas europeias 90/396/CEE, 92/42/CEE, 73/23/CEE, 89/336/CEE e corresponde à amostra de homologação descrita no correspondente certificado de prova CE.

N ° Prod ID	CE-0085 BO 0216
Categoria	II _{2H3+}
Tipo	B ₂₂

Tab. 1

2.2 Relação de tipos

ZS 23-1	AE	23	VENT
ZS 23-1	AE	31	VENT
ZW 23-1	AE	23	VENT
ZW 23-1	AE	31	VENT

Tab. 2

Z	Aparelho para aquecimento central
S	Águas sanitárias por acumulação
W	Águas sanitárias instantâneas
23	Potência de aquecimento 23 kW
-1	Ligações na horizontal
A	Aparelho com ventilador
E	Ignição automática
23	Número indicador de gás natural H
31	Número indicador de GPL
VENT	Exaustão forçada e admissão de ar natural

O número indicador reflecte o tipo de gás segundo EN 437:

Número indicador	Índice Wobbe	Tipo de gás
23	12,7-15,2 kWh/m ³	Gás natural, grupo H
31	22,6-25,6 kWh/kg	Propano/butano

Tab. 3

2.3 Material que se anexa

- Caldeira mural a gás para aquecimento central
- Placa de fixação à parede
- Escantilhão de montagem
- Kit de ligação
- Elementos de fixação (parafusos e acessórios)
- Kit de montagem (juntas)

- Documentação do aparelho

2.4 Descrição do aparelho

- Aparelho para montagem na parede
- Mostradores para indicação da temperatura, funcionamento do queimador, avarias e funcionamento do aparelho.
- Queimador atmosférico para gás natural/GPL
- Ignição electrónica
- Bomba de circulação com purgador automático
- Potência variável no serviço de aquecimento, com regulação de mínimo e máximo independente do serviço de águas sanitárias
- Potência variável no serviço de águas sanitárias, com regulação de mínimo e máximo independente do serviço de aquecimento
- Vaso de expansão
- Sensor e limitador de caudal de água
- Manómetro
- Dispositivos de segurança:
 - Verificação da chama por ionização
 - Válvula de segurança (sobrepresão em circuito de aquecimento)
 - Limitador de temperatura de segurança
- Ligação eléctrica: 230 V, 50 Hz

2.5 Acessórios especiais

- Termóstato ambiente:
 - TR 12
 - TRZ 12 - 2 com programa semanal
 - TR 15RF
- Kit de transformação de gás natural para butano/propano e vice-versa
- Kit de pré-instalação

2.6 Dimensões

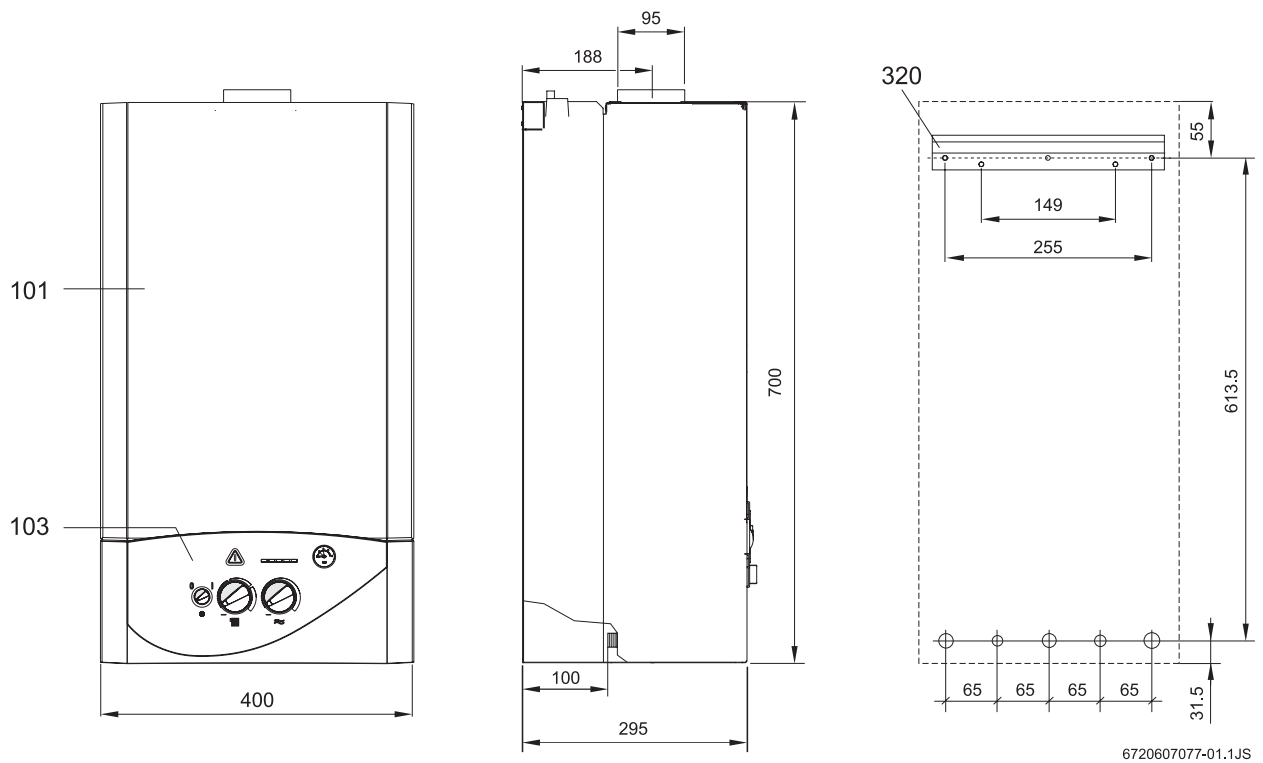


Fig. 1

- 101** Frente
- 103** Painel de comandos
- 320** Placa de fixação

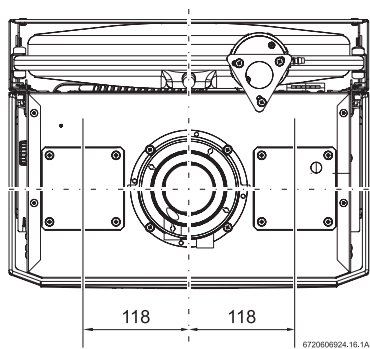


Fig. 2 Vista de topo

2.7 Construção do aparelho ZS ..

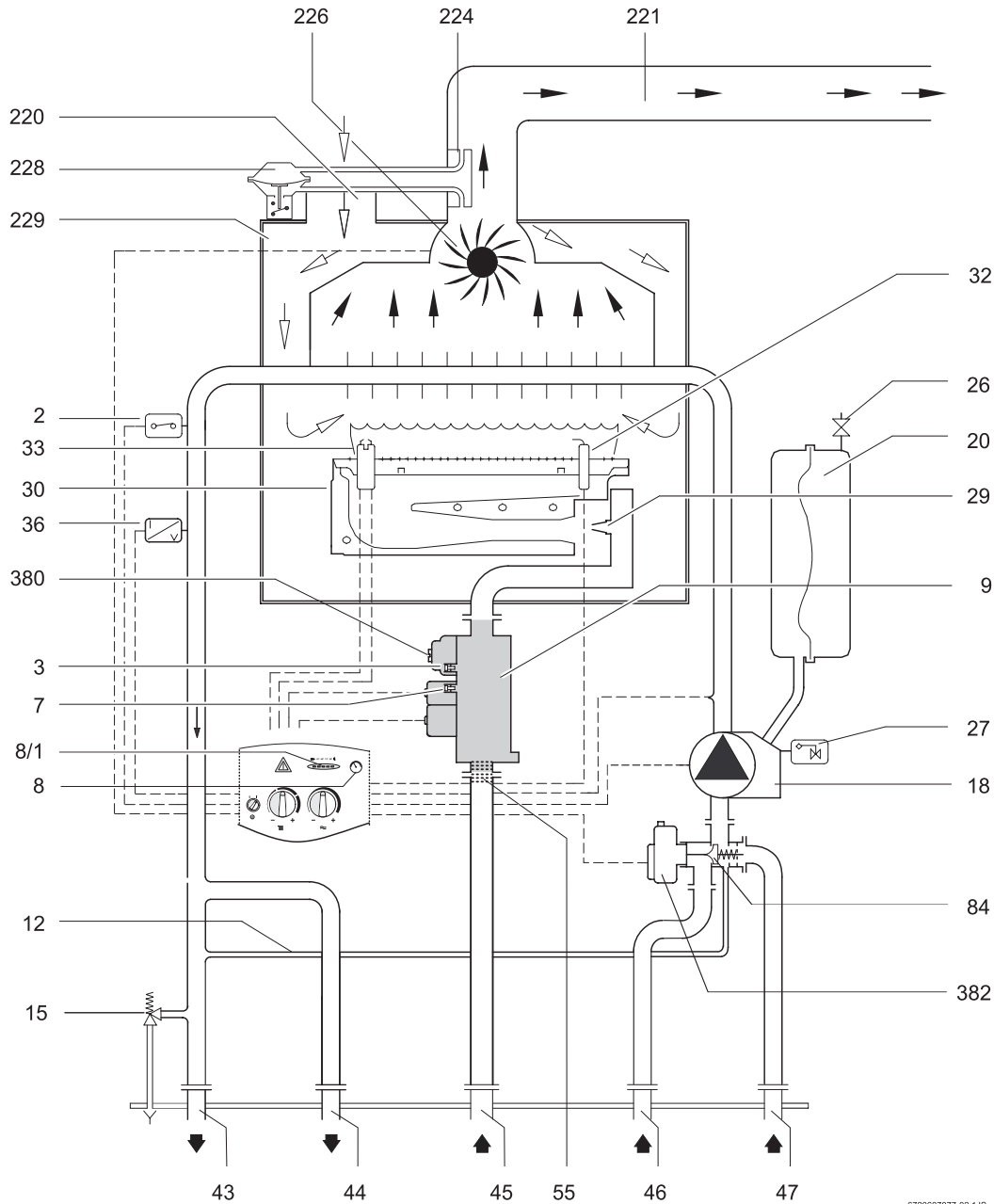
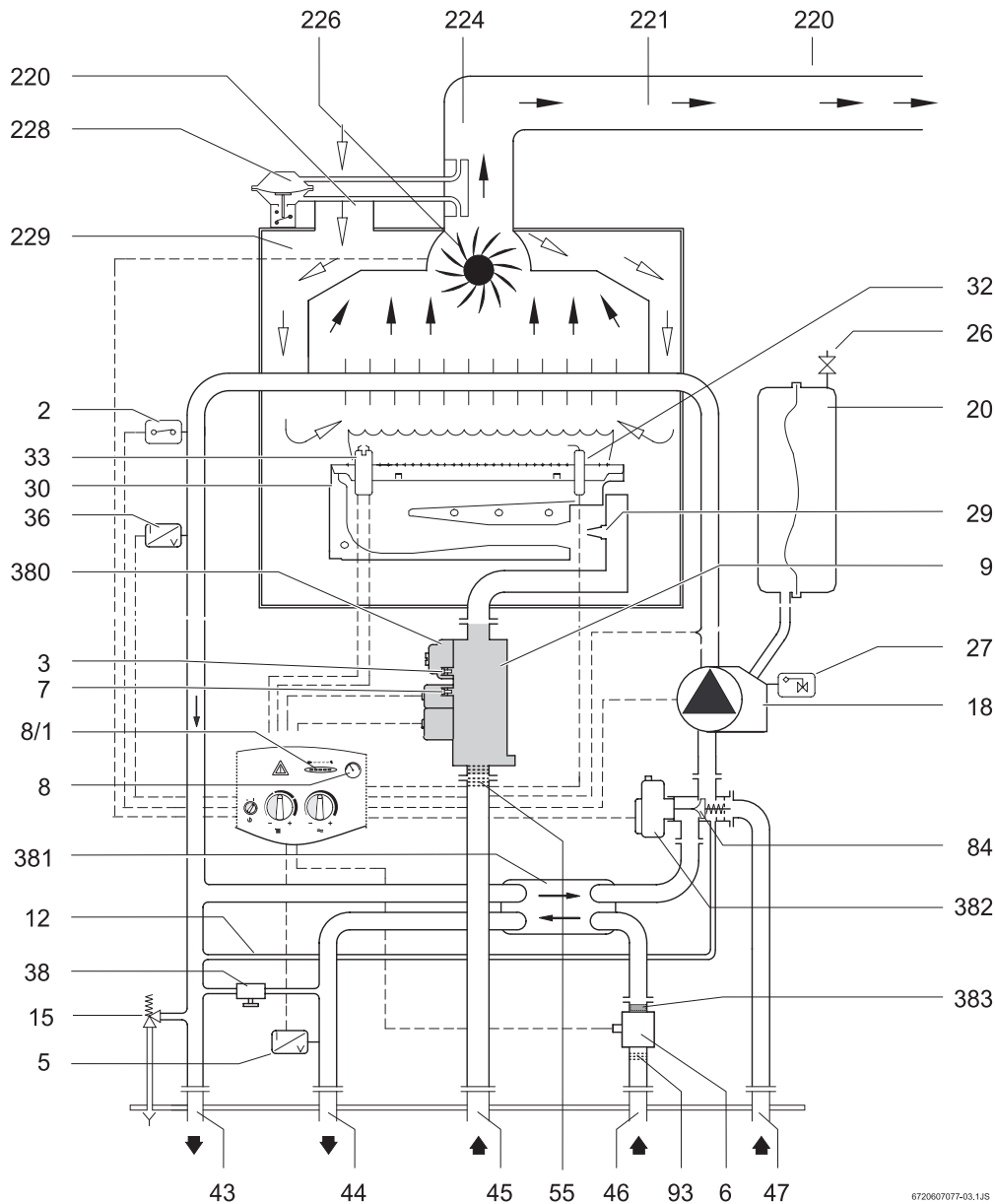


Fig. 3

2	Limitador de temperatura	36	Sensor de temperatura do circuito primário (NTC)
3	Ponto de medição da pressão de gás ao queimador	43	Circuito de ida ao aquecimento
7	Ponto de medição da pressão de ligação do gás	44	Ida ao acumulador
8	Manómetro	45	Gás
8/1	Termómetro / Indicador de avarias / funcionamento do queimador e do aparelho	46	Retorno do acumulador
9	Automático de gás	47	Circuito de retorno de aquecimento
12	Tubagem de bypass	55	Filtro de gás (incluído na válvula de gás)
15	Válvula de segurança	84	Válvula de três vias motorizada
18	Bomba de circulação com purgador automático	220	Conduta de admissão de ar
20	Vaso de expansão	221	Conduta de exaustão
26	Válvula de azoto	224	Tomada de pressão diferencial
27	Purgador automático	226	Ventilador
29	Injector	228	Pressóstato diferencial
30	Queimador	229	Câmara de combustão
32	Eléctrodo de ionização	380	Parafuso de regulação de gás MAX
33	Vela de ignição	382	Motor da válvula três vias

2.8 Construção do aparelho ZW ..



6720607077-03_1,1S

Fig. 4

2	Limitador de temperatura	36	Sensor da temperatura do circuito primário (NTC)
3	Ponto de medição de pressão de gás ao queimador	38	Válvula de enchimento (circuito de aquecimento)
5	Sensor de temperatura à saída das águas sanitárias (NTC)	43	Circuito de ida ao aquecimento
6	Fluxostato	44	Saída de água quente sanitária
7	Ponto de medição da pressão de ligação do gás	45	Gás
8	Manómetro	46	Entrada de água fria sanitária
8/1	Termómetro / Indicador de avarias / funcionamento do queimador e do aparelho	47	Circuito de retorno de aquecimento
9	Automático de gás	55	Filtro de gás (incluído na válvula de gás)
12	Tubagem de bypass	84	Válvula de três vias motorizada
15	Válvula de segurança	93	Filtro de água
18	Bomba de circulação com purgador automático	220	Conduta de admissão de ar
20	Vaso de expansão	221	Conduta de exaustão
26	Válvula para enchimento de azoto	224	Tomada de pressão diferencial
27	Purgador automático	226	Ventilador
29	Injector	228	Pressóstato diferencial
30	Queimador	229	Câmara de combustão
32	Eléctrodo de ionização	380	Parafuso de regulação de gás MAX
33	Vela de ignição	381	Permutador de calor de placas.
		382	Motor da válvula três vias
		383	Limitador de caudal

2.9 Esquema eléctrico

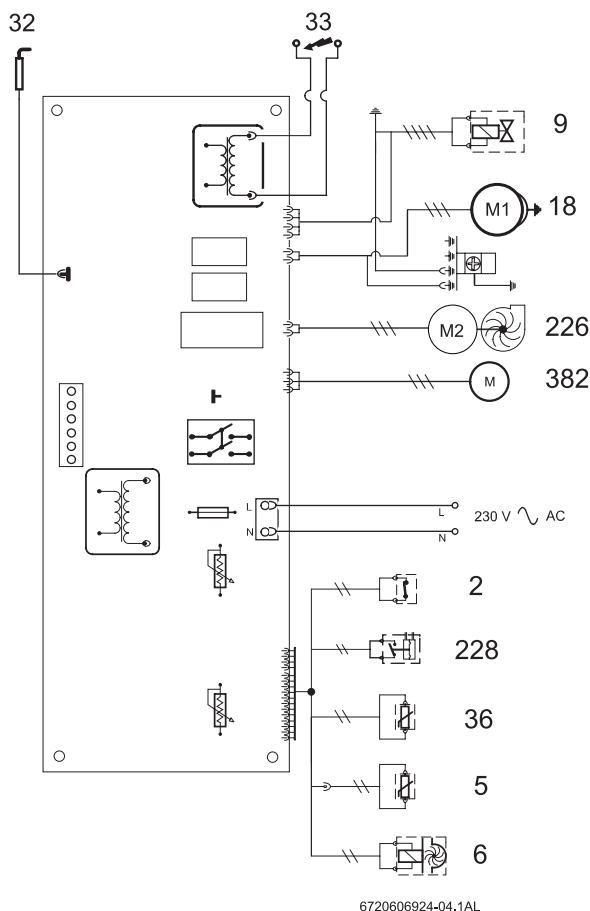


Fig. 5

- | | |
|------------|--|
| 2 | Limitador de temperatura |
| 5 | Sensor de temperatura de saída das águas sanitárias (ZW) |
| 6 | Fluxostato (ZW) |
| 9 | Automático de gás |
| 18 | Bomba de circulação |
| 32 | Eléctrodo de ionização |
| 33 | Vela de ignição |
| 36 | Sensor da temperatura do primário (NTC) |
| 226 | Ventilador |
| 228 | Pressóstato diferencial |
| 382 | Motor da válvula de três vias |

2.10 Descrição de funcionamento

2.10.1 Aquecimento

Se o termóstato do aquecimento detectar uma temperatura demasiado baixa:

- A bomba de circulação (18) entra em funcionamento.
- O automático de gás (9) abre.
- O motor da válvula de inversão de 3 vias (84) abre o circuito de retorno do aquecimento (47)

A unidade de comando activa o sistema de ignição ao abrir-se o automático de gás (9):

- Em ambas as velas ignição (33) forma-se uma faísca de alta tensão que acende a mistura de gás e ar.
- O eléctrodo de ionização (32) encarrega-se de supervisionar o estado da chama

Corte de segurança quando é ultrapassado o tempo de segurança

Se não for possível obter a chama dentro do intervalo de segurança estipulado (10s), tenta-se acender automaticamente a chama pela segunda vez. Em caso negativo, é feito um corte de segurança.

Corte de segurança devido a uma temperatura de aquecimento excessiva

A unidade de comando detecta a temperatura de aquecimento através da resistência do NTC (36). No caso de temperatura excessiva, o limitador de temperatura efectua um corte de segurança.

Para voltar a colocar o aparelho em serviço depois de ter sido efectuado um corte de segurança:

- ▶ Premir a tecla de rearme.

2.10.2 Água quente sanitária

Instantâneas (ZW...) - No caso de ser tirada água sanitária, o fluxostato (6) envia um sinal à unidade de comando. Este sinal provoca o seguinte:

- A bomba (18) começa a trabalhar.
- O queimador acende.
- A válvula de inversão de 3 vias (84) corta o circuito do aquecimento

A unidade de comando detecta a temperatura da água quente através do NTC (5) e regula a potência de aquecimento de acordo com a necessidade de momento.

Por acumulação (ZS...) - Se a sonda NTC do acumulador detectar uma temperatura demasiado baixa:

- A bomba de circulação (18) entra em funcionamento
- O queimador acende.
- O motor da válvula de 3 vias (84) comuta para a posição de águas quentes sanitárias

2.10.3 Bomba

Se não for instalado um termóstato ambiente, nem um crono-termóstato, a bomba começa a funcionar no momento em que no aparelho se selecciona a modalidade de aquecimento.

Se dispuser de um termóstato ambiente ou de um crono-termóstato, a bomba começa a funcionar se:

- A temperatura ambiente for inferior à que tiver sido regulada no termóstato ambiente (TR 12).
- O aparelho estiver ligado e a temperatura ambiente for inferior à temperatura regulada no termóstato programável (TRZ 12 - 2).

- Se o aparelho estiver ligado e regulado para a temperatura reduzida e a temperatura ambiente for inferior aquela (TRZ 12 - 2)

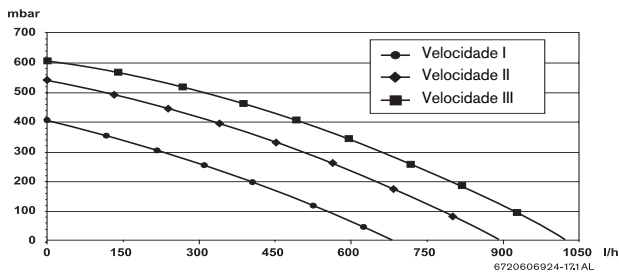


Fig. 6 Curva característica da bomba

2.11 Vaso de expansão

O aparelho dispõe de um vaso de expansão com 6 l de capacidade e uma pressão de enchimento de 0,75 bar para compensar o incremento da pressão que resulta do aumento da temperatura durante o funcionamento.

À temperatura de aquecimento máx. de 90° C pode determinar-se a capacidade máxima de água para a instalação com base na pressão máxima da instalação do aquecimento.

Pressão máx. (bar)	0,5	0,6	0,7	0,8	0,9	1,0
Capacidade de água (l)	150	143	135	127	119	111

Tab. 4

Para aumentar a capacidade:

- ▶ Abrir a válvula de azoto (26) até se obter uma pressão prévia de 0,5 bar.

2.12 Dados técnicos

	Unidades	ZS/ZW 23-1 AE VENT..
Potência		
Água quente		
– Potência útil	kW	7,0 - 23,0
– Potência absorvida	kW	8,3 - 25,3
Aquecimento		
– Potência útil	kW	10,0 - 23,0
– Potência absorvida	kW	11,9 - 25,3
Ligação do gás		
Consumo correspondente à potência máxima		
Gás natural H ($H_{uB} = 9,5 \text{ kWh/m}^3$)	m^3/h	2,7
G.P.L. (Butano/Propano) ($H_u = 12,8 \text{ kWh/m}^3$)	kg/h	2,0
Pressão de ligação		
Gás natural H	mbar	20
G.P.L. (Butano/Propano)	mbar	30 - 37
Vaso de expansão fechado		
Pressão inicial	bar	0,75
Capacidade total	l	6
Conteúdo e produtos derivados da combustão		
Caudal dos produtos da combustão	kg/h	57
Temperatura dos productos de combustão (medição no adaptador da chaminé)	$^{\circ}\text{C}$	205
Temperatura dos produtos da combustão (medição no final da conducta de exaustão com 4m de comprimento)	$^{\circ}\text{C}$	140
Aquecimento		
Temperatura	$^{\circ}\text{C}$	45 - 90
Pressão máxima	bar	3
Caudal nominal de água a $\Delta T = 20^{\circ}\text{C}$, 18 kW	l/h	800
Necessidades de tiragem com o caudal nominal de água	bar	0,2
Produção instantânea de água quente sanitária (ZW ..)		
Termóstato para águas sanitárias na posição máxima:		
Temperatura	$^{\circ}\text{C}$	60
Gama de caudais	l/min	2 - 6,6
Termóstato para águas sanitárias na posição mínima:		
Temperatura	$^{\circ}\text{C}$	40
Gama de caudais	l/min	3,3 - 10
Pressão máxima de água	bar	10
Pressão mínima de funcionamento	bar	0,35
Caudal específico (D) para $\Delta T = 30\text{K}$, de acordo com EN625 ¹⁾	l/min	10,4
Generalidades		
Dimensões mínimas (alt.x larg.x fundo)	mm	700 x 400 x 295
Peso, sem embalagem	kg	33,5
Tensão eléctrica	VAC	230
Frequência	Hz	50
Potência máxima absorvida	W	130
Tipo de protecção	IP	X4D
Verificação segundo	EN	483

Tab. 5

- 1) Caudal de água quente sanitária indicado pelo fabricante para um aumento médio de temperatura de 30K, que o aparelho é capaz de fornecer em duas utilizações sucessivas.

3 Regulamento

Para a correcta instalação e bom funcionamento da caldeira, devem ser cumpridas as Normas Portuguesas NP 998, 1037, 1038, 1638, o código de boa prática do I.T.G. e do CATIM, assim como qualquer outra regulamentação que directa ou indirectamente seja aplicável à instalação de aparelhos a gás.

4 Instalação



A instalação, a ligação eléctrica, a instalação do gás, a ligação das condutas de exaustão, bem como o primeiro arranque são operações a realizar exclusivamente por instaladores autorizados.



O aparelho só pode ser utilizado nos países indicados na chapa de características.

4.1 Indicações importantes

- ▶ Antes de realizar a instalação, consultar a companhia de gás e a norma sobre aparelhos a gás e ventilação de locais.
- ▶ Montar o aparelho em circuitos fechados de água quente em conformidade com a norma DIN 4751, parte 3. Para este funcionamento não é preciso um caudal mínimo de água.
- ▶ Passar para circuitos fechados as instalações de aquecimento de circuito aberto.
- ▶ Não utilizar radiadores nem tubagens zincadas para evitar a formação de gases.
- ▶ A instalação de reguladores Vulcano (TR12, TRZ12-2) e de cabeças termostáticas (TK1) nos radiadores garante um funcionamento mais económico.
- ▶ Não montar uma válvula termóstática no radiador na divisão onde está instalado o termóstato ambiente.
- ▶ Colocar um purgador (manual ou automático) em cada radiador, assim como válvulas de enchimento e esvaziamento no ponto mais baixo da instalação.

Antes de ligar o aparelho:

- ▶ Deixar circular água para limpar a instalação e assim eliminar todos os corpos estranhos ou partículas de gordura, que poderiam prejudicar o funcionamento.



Para a limpeza não devem ser usados solventes nem hidrocarbonetos aromáticos (petróleo, etc.).

- ▶ Se for necessário aplicar um produto de limpeza, seguidamente é preciso enxaguar muito bem o sistema.
- ▶ Montar uma válvula de corte de gás, o mais próximo possível da caldeira.
- ▶ Após a conclusão da rede de gás, deve ser realizada uma limpeza cuidadosa e efectuado um teste de estanqueidade; para evitar danos por excesso de pressão no automático de gás, este deve ser efectuado com a válvula de gás da caldeira fechada.

- ▶ Verificar que a caldeira a instalar corresponde ao tipo de gás fornecido.
- ▶ Verificar se o caudal e a pressão fornecidos pelo reductor instalado, são os indicados para o consumo da caldeira (ver dados técnicos em 2.12).
- ▶ É aconselhável a instalação de um esgoto sifonado debaixo da caldeira de modo a receber a água libertada pela válvula de segurança incluída na caldeira.
- ▶ No caso da tubagem de águas sanitárias ser em material plástico, a entrada de água fria e a saída de água quente da caldeira (modelo ZW...) deverão ser em tubo metálico com um comprimento mínimo de 1,5 m.
- ▶ Em regiões em que a água possua um elevado teor em calcário, é altamente recomendável a utilização de um sistema de descalcificação na entrada da rede, ou o enchimento do circuito fechado com água descalcificada.

4.2 Escolha do local de colocação

Disposições relativas ao local de colocação

- ▶ Cumprir as determinações específicas de cada país.
- ▶ Respeitar as medidas mínimas de instalação indicadas nas instruções de instalação dos acessórios.

Ar de combustão

- A grelha de admissão do ar para a combustão deve situar-se num local bem ventilado.
- Para evitar a corrosão, não devem estar armazenados nas proximidades da grelha de admissão de ar para a combustão produtos como dissolventes, tintas, gases combustíveis, colas ou detergentes domésticos, que contém hidrocarbonetos halogéneos, ou quaisquer outros produtos susceptíveis de provocar corrosão.
- Caso estas condições não se possam assegurar, deverá ser escolhido outro local de admissão e exaustão de gases.
- Utilize os acessórios de exaustão disponibilizados pelo fabricante, ver manual anexo

Temperatura superficial

A temperatura superficial máx. do aparelho é inferior a 85 °C. Não são necessárias medidas especiais de protecção para materiais de construção combustíveis, nem para móveis de encastrar.

4.3 Distâncias mínimas

Determinar o local de colocação do aparelho considerando as limitações seguintes:

- ▶ Afastamento máximo de todas as partes salientes, tais como manguueiras, tubos, beirais de fachada, etc.

- ▶ Assegurar o bom acesso nos trabalhos de manutenção, respeitando as distâncias mínimas indicadas na Fig. 7.

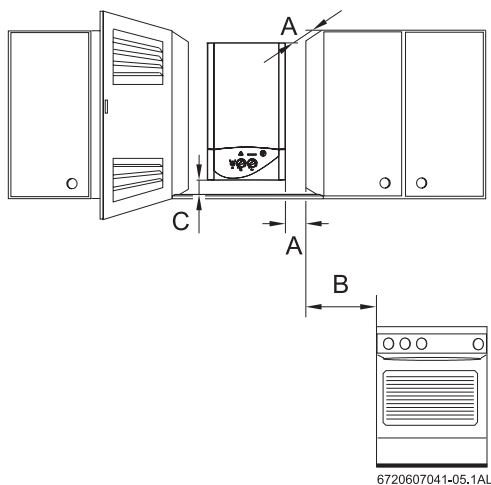


Fig. 7 Distâncias mínimas

- A** Frente $\geq 0,5$ cm, lateral ≥ 1 cm
- B** ≥ 40 cm
- C** ≥ 2 cm

4.4 Montagem da barra de fixação

- ▶ Fixar o escantilhão de montagem no ponto de instalação seleccionado de acordo com as indicações no capítulo 4.3.
- ▶ Marcar a posição dos orifícios da barra de fixação, e abrir os furos respectivos.
- ▶ Fazer na parede a abertura para os acessórios.
- ▶ Retirar o escantilhão de montagem.
- ▶ Fixar à parede a barra de fixação utilizando as buchas e os parafusos que se anexam, mas não apertando ainda os parafusos.
- ▶ Verificar a orientação correcta da barra de fixação e corrigi-la se for preciso; apertar os parafusos.

4.5 Instalação da tubagem

- ▶ Os tubos de água quente e os acessórios devem ser dimensionados de tal maneira que se garanta um caudal de água suficiente em todos os pontos de consumo de acordo com a pressão de fornecimento.
- ▶ Prever no local, no ponto mais baixo da instalação, torneiras de enchimento e esvaziamento.
- ▶ Dimensionar os tubos de gás de maneira que fique assegurada a alimentação de todos os aparelhos ligados.
- ▶ Instalar os tubos sem que sofram distensão.
- ▶ Utilizar acessório de pré-instalação para garantir o correcto posicionamento dos tubos à caldeira.

4.6 Instalação da conduta de exaustão



O comprimento máximo para uma conduta horizontal é de 12 m, incluindo a curva de 90° à saída da caldeira. Cada curva adicional de 90° reduz em 0,8 m o comprimento máximo aconselhado e cada curva 45° reduz em 0,4 m.

Uma boa exaustão é essencial para o correcto funcionamento da caldeira. Desta forma, deve-se determinar o comprimento máximo desta conduta e qual o diâmetro de estrangulamento indicado a partir das figuras seguintes e tendo em conta as curvas de 90° e de 45° utilizadas (o efeito de duas curvas de 45° é igual ao de uma curva de 90°).

Evacuação de gases queimados

Todas as caldeiras devem obrigatoriamente ser ligadas de forma estanque a uma conduta de evacuação de gases de dimensão adequada.

Esta poderá ser em chapa de aço galvanizada, alumínio, aço inox ou fibrocimento.

A sua implantação deverá obedecer ao indicado na Fig. 7. Se utilizar um tubo de evacuação dos gases de combustão rígido, este deve ser introduzido no anel da chaminé. O diâmetro interno do tubo deve ser igual ou superior 95 mm. Caso utilize um tubo flexível, este deve ser introduzido no exterior do anel da chaminé do aparelho. Utilize a abraçadeira fornecida para prender o tubo flexível ao anel da chaminé. O diâmetro interno do tubo flexível deve ser igual ou superior a 95 mm. Aconselha-se o uso do tubo flexível standard de 100 mm.

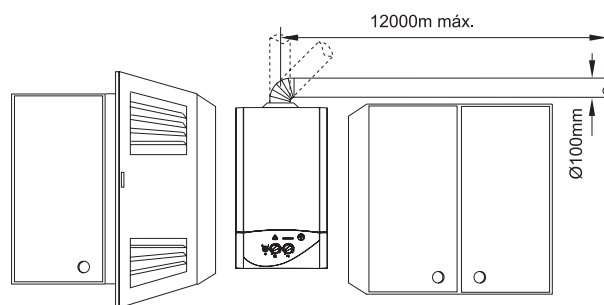


Fig. 8

Para assegurar o correcto funcionamento do aparelho, o anel de estrangulamento é aplicado de acordo com as figuras ao lado (na entrada de ar).

Vertical sem curvas adicionais

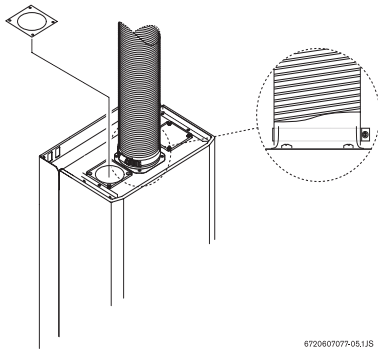


Fig. 9 Anel de estrangulamento Ø44

Horizontal com 1 curva adicional

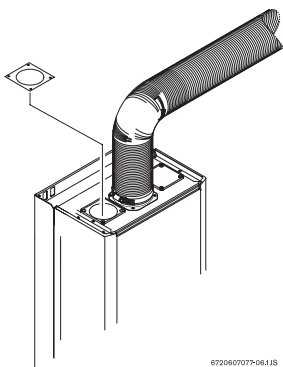


Fig. 10 Anel de estrangulamento Ø60

Vertical com 2 curvas adicionais

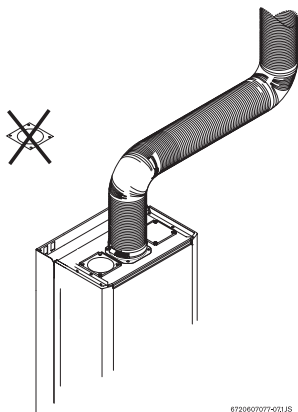


Fig. 11

Horizontal com 3 curvas adicionais

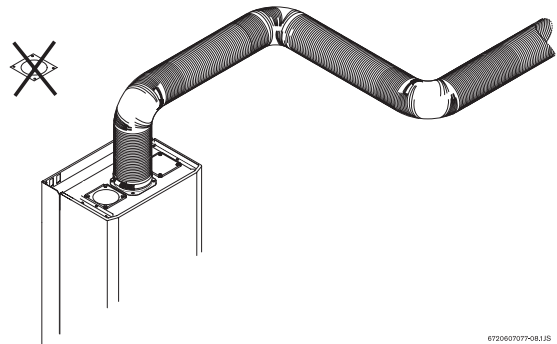


Fig. 12

4.7 Instalação do aparelho



Atenção:

Possibilidade de danos causados por corpos estranhos!

- ▶ Enxaguar o sistema de tubagens para eliminar possíveis corpos estranhos

- ▶ Retirar a embalagem seguindo as instruções que estão impressas.
- ▶ Verificar se está incluído todo o material indicado.
- ▶ Retirar os tampões das uniões de gás e água.

Desmontagem do painel de comandos e da frente



Como medida de protecção eléctrica, o painel de comandos e a frente são fixados com dois parafusos para se evitar que seja desmontada por pessoal não autorizado.

- ▶ O painel de comandos e a frente devem ser sempre fixados com estes parafusos.

- ▶ Desmontar os parafusos de segurança do painel de comandos.

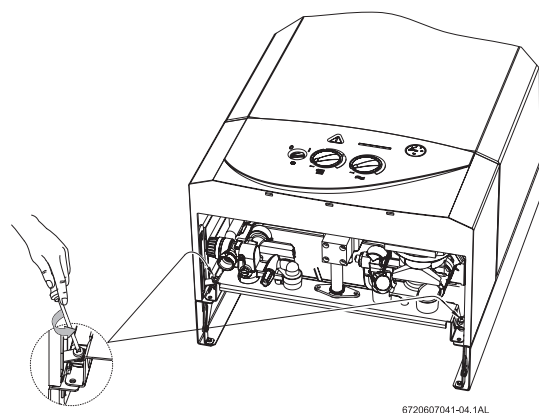


Fig. 13 Parafusos de segurança

- ▶ Desmontar o painel de comandos puxando-o na sua direcção.

- ▶ Puxar o painel de comandos até ao fim de curso e baixá-lo até ao batente.

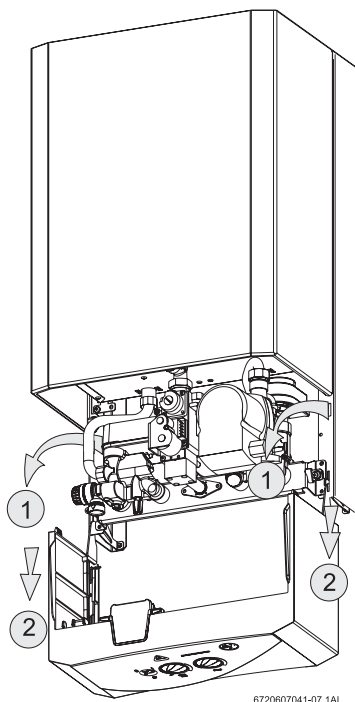


Fig. 14 Posição de serviço para acessibilidade à hidráulica e à electrónica

- ▶ Para retirar completamente o painel de comandos, estando ele posicionado como indicado na Fig. 14, levante e puxe-o na sua direcção.

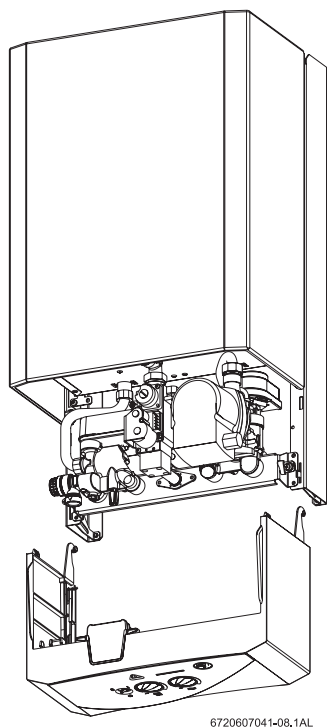


Fig. 15 Retirar painel de comandos

- ▶ Desmontar os parafusos de segurança da frente.

- ▶ Desmontar a frente puxando-a na sua direcção.

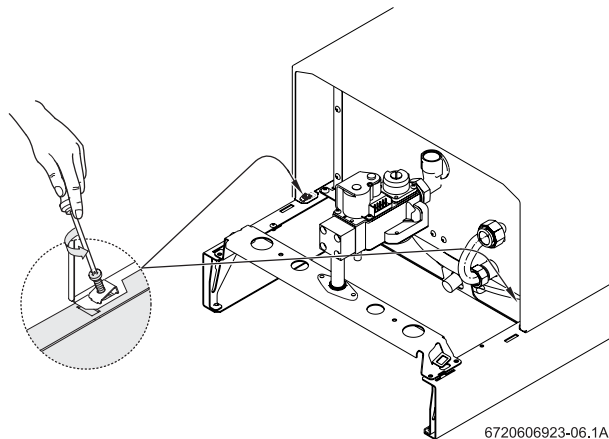


Fig. 16 Frente

Fixação do aparelho

- ▶ Içar o aparelho e prendê-lo na barra de fixação.
- ▶ Montar as juntas nas uniões entre a instalação e a caldeira.
- ▶ Ligar o aparelho aos tubos de ligação correspondentemente preparados.
- ▶ Verificar o assentamento correcto de todas as juntas, e apertar seguidamente as porcas de ligação dos tubos.

Ligação dos acessórios

- ▶ Para instalar os acessórios, seguir as instruções de instalação anexas.

4.8 Verificação da estanqueidade das instalações

Água

- ▶ Para ZW: Abrir a válvula de passagem da água fria e encher o circuito de água quente (pressão de prova: máx.10 bar).
- ▶ Abrir as válvulas de corte dos circuitos de ida e retorno ao aquecimento, e encher a instalação do aquecimento.
- ▶ Para evacuar o ar do aparelho utilizando o purgador automático que incorpora, abrir a tampa do purgador automático (ver Fig. 17).



Após o enchimento manter o purgador aberto

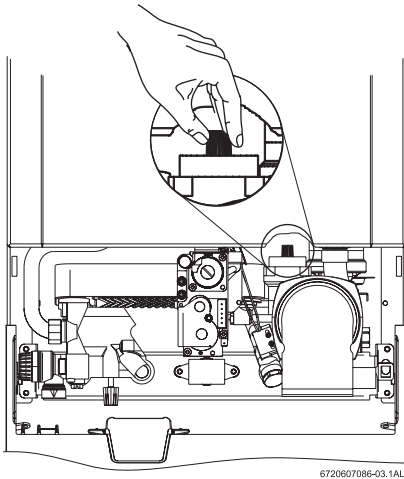


Fig. 17 Purgador automático

- ▶ Verificar que as uniões roscadas e outras vedam bem (pressão de prova: máx. 2,5 bar no manómetro).
- ▶ Verificar que todos os pontos de corte vedam bem.

Gás

- ▶ Fechar a válvula de gás para proteger o automático de gás contra danos por sobrepressão (pressão máx.150 mbar).
- ▶ Verificar a tubagem de gás.
- ▶ Eliminar a pressão.

Conduta de exaustão-admissão

- ▶ Verificar que a tubagem dos produtos da combustão veda bem.
- ▶ Verificar que não há danos nem furos na saída do tubo de exaustão e no dispositivo contra entrada de ar.

4.9 Esquemas de princípio

4.9.1 ZS23 - Aquecimento central

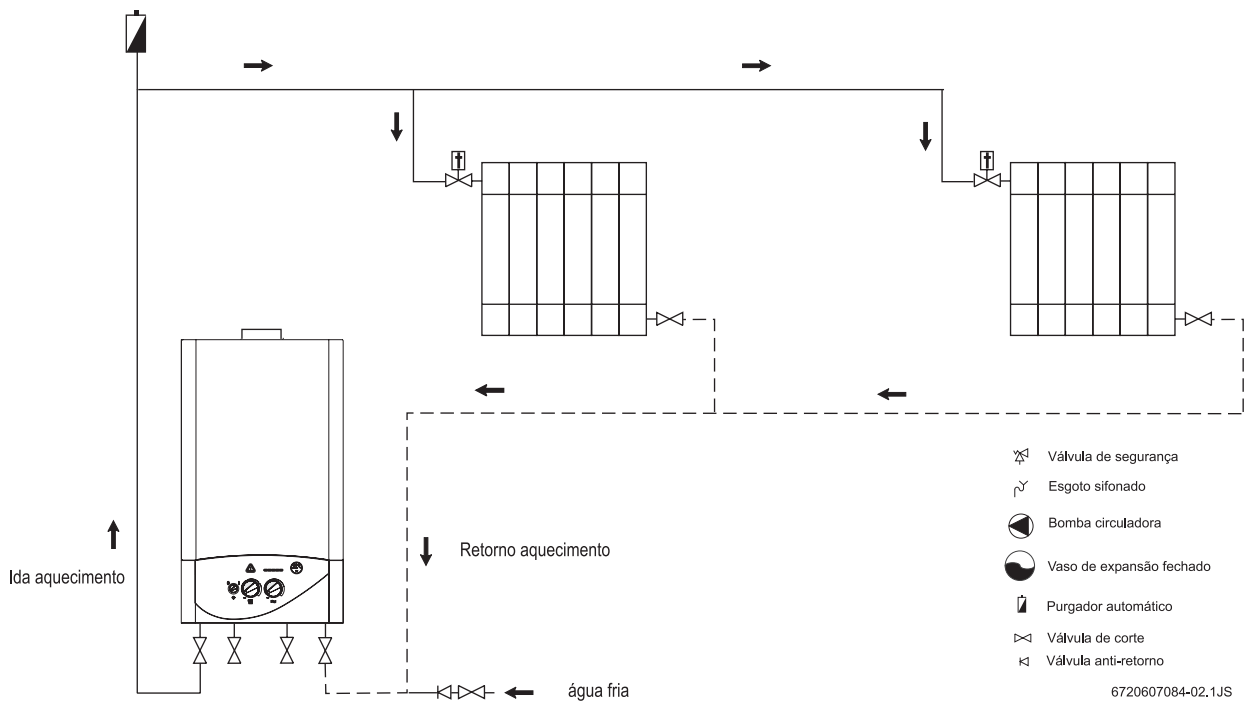


Fig. 18

4.9.2 ZS23 - Aquecimento central e produção de águas quentes sanitárias por acumulação

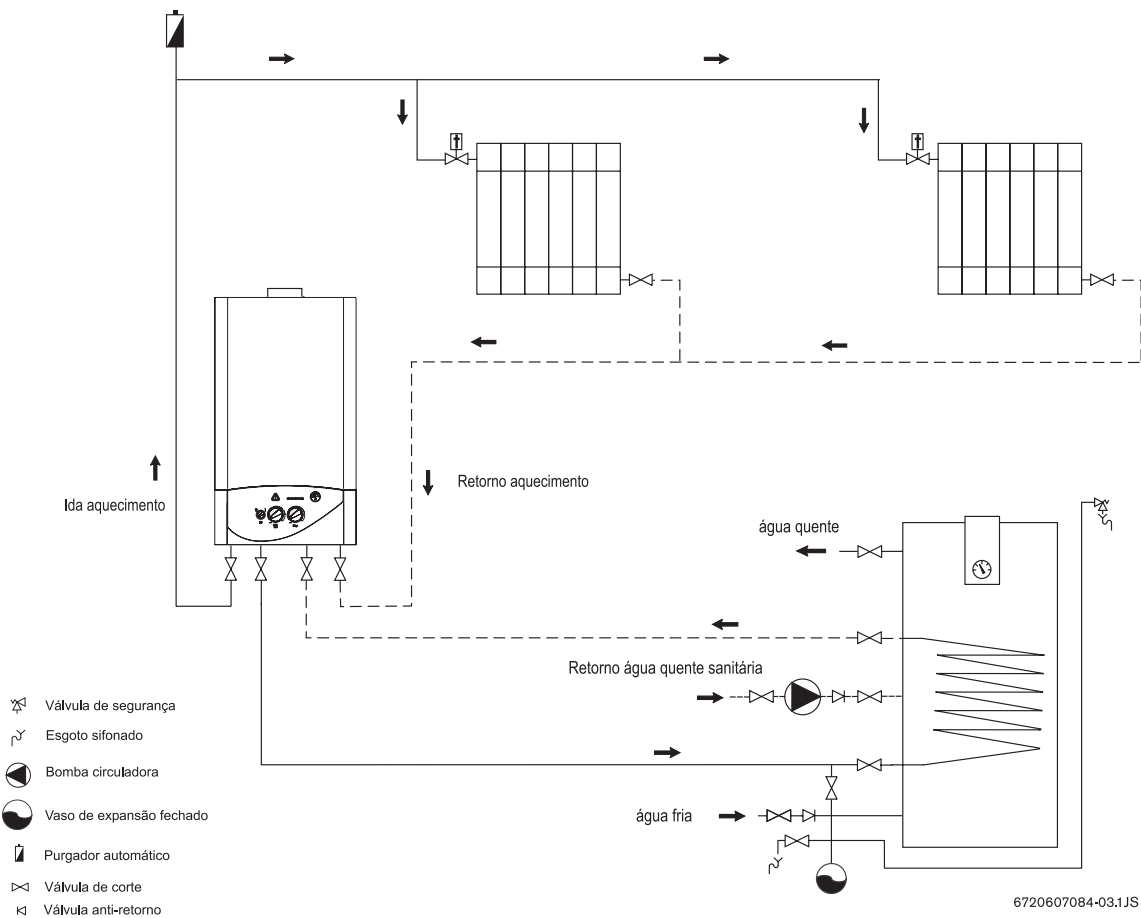


Fig. 19

4.9.3 ZS23 - Produção de águas quentes sanitárias por acumulação

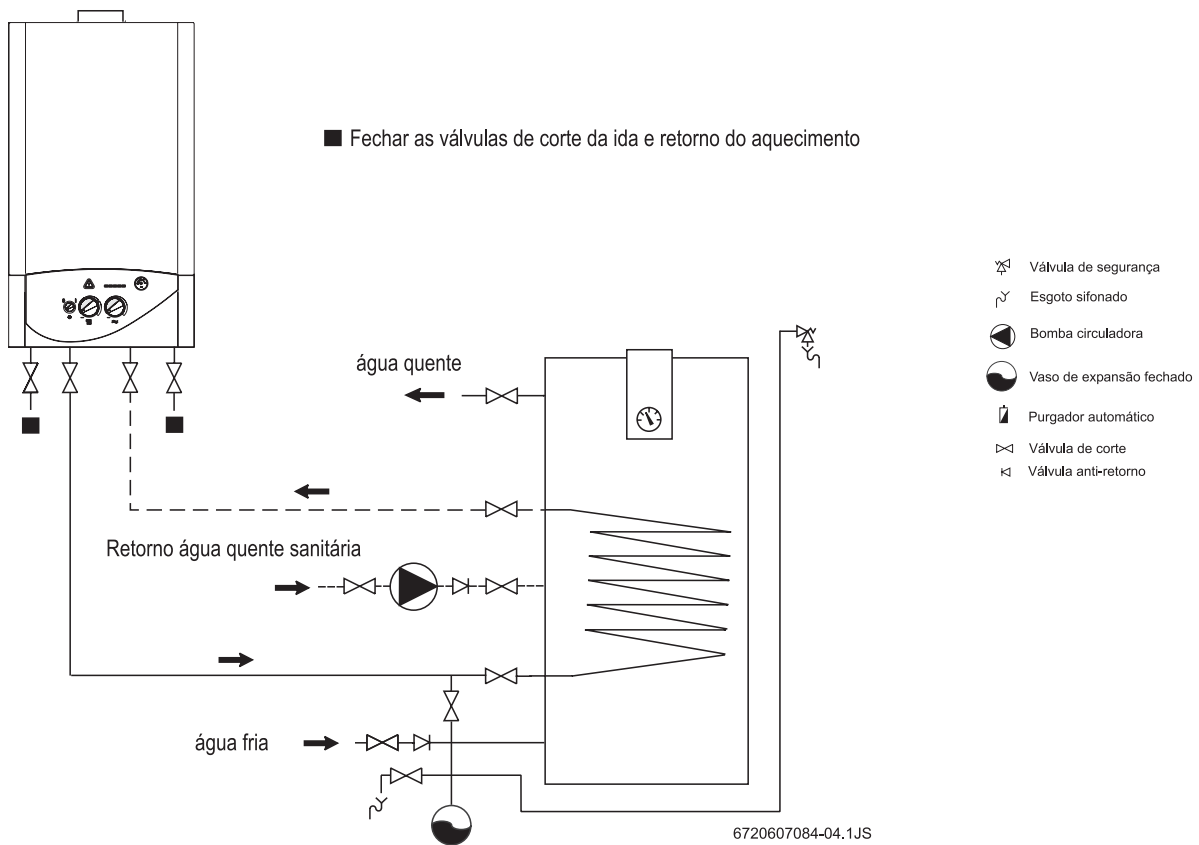


Fig. 20

4.9.4 ZW23 - Aquecimento central e produção instantânea de águas quentes sanitárias

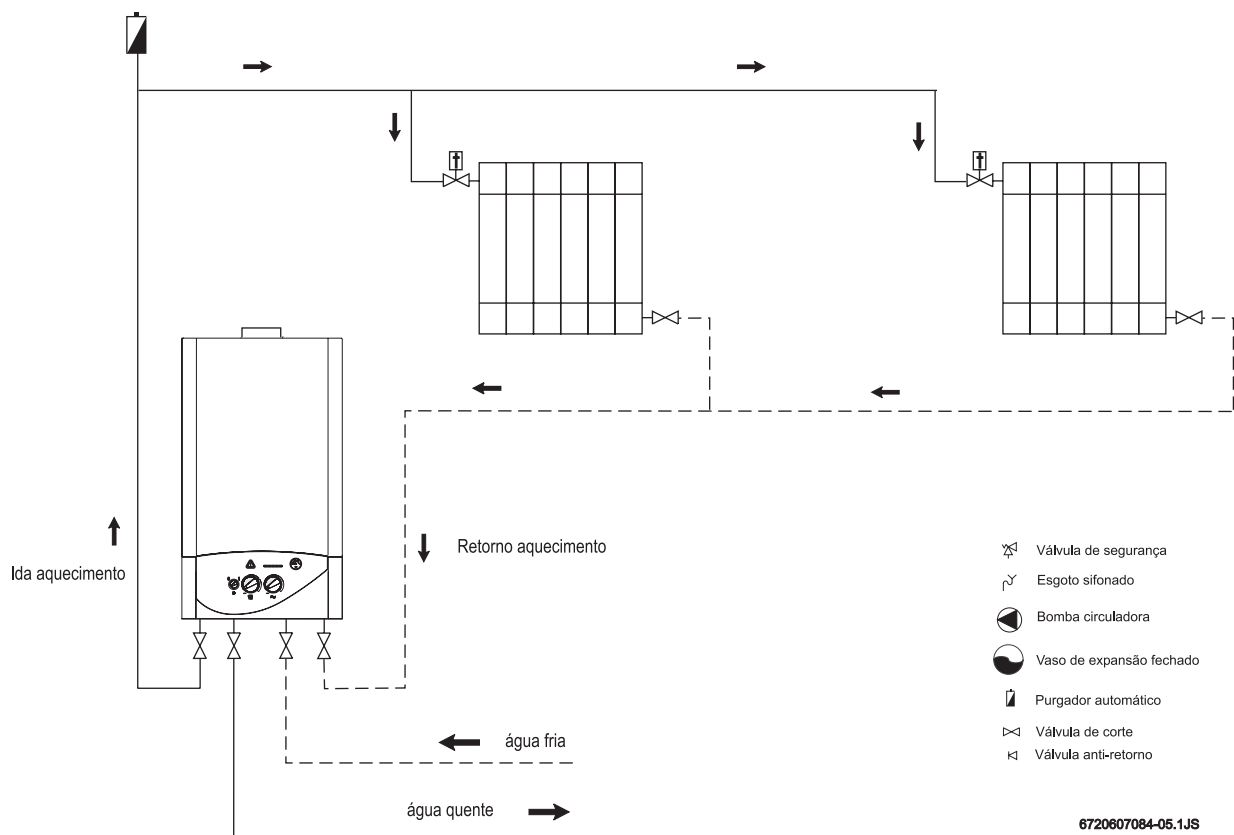


Fig. 21

5 Ligação eléctrica



Perigo: Por descarga eléctrica!

- ▶ Antes de trabalhar na parte eléctrica, cortar sempre a corrente eléctrica (fusível, comutador de potência de segurança).

O aparelho é fornecido com um cabo de alimentação montado fixo, com ficha. Todos os dispositivos de regulação, verificação e segurança foram submetidos a rigorosa verificação na fábrica e estão prontos para funcionar.



Atenção: Trovoada

- ▶ O aparelho deverá ter uma ligação independente no quadro eléctrico, protegido por um disjuntor diferencial de 30 mA e linha de terra. Em zonas com frequência de trovoadas deve-se também colocar um protector de trovoadas.

5.1 Ligação do aparelho



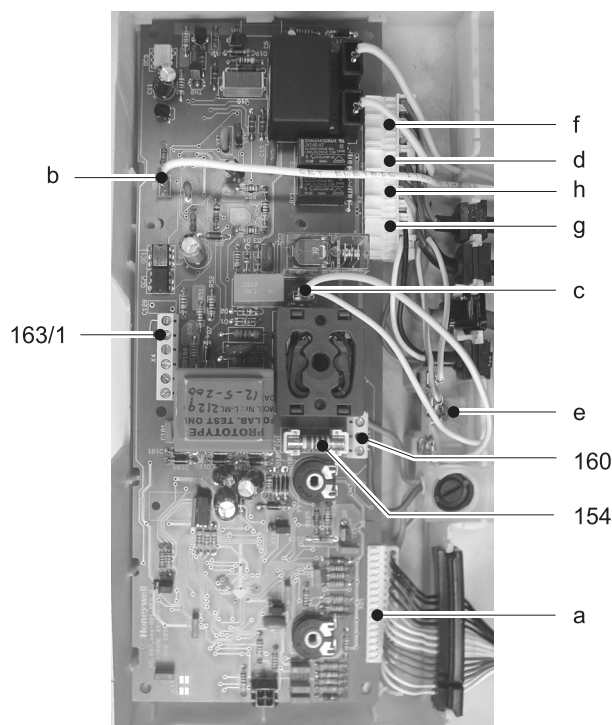
A ligação eléctrica deve ser feita de acordo com as regras vigentes sobre instalações eléctricas domésticas.

- ▶ Ligar o cabo de alimentação a uma tomada de corrente com fio terra.

5.2 Ligação do termóstato

- ▶ Virar para baixo a caixa de terminais (ver na 30).

- ▶ Abrir a caixa de terminais.



6720606924-07.1AL

Fig. 22

- 154** Fusível
- 160** Ligação de rede
- 163/1** Ligação para termóstato ambiente (TR 12, TRZ 12-2)
- a** conector: limitador de temperatura de segurança, sensor de caudal de água, termóstato, circuito de ida ao aquecimento + água sanitária, pressostato
- b** Conector do eléctrodo de ionização
- c** Ligação do condutor de protecção ao circuito impresso
- d** Conector da bomba
- e** Ligação do condutor de protecção à bomba, ventilador, automático de gás
- f** Conector para automático de gás
- g** Conector para válvula de três vias
- h** Ventilador

Termóstato ambiente

- ▶ Retirar a ponte 1 -4 (Fig. 22, pos.163/1).
- ▶ Ligar o termóstato ambiente TR 12, TRZ 12-2.

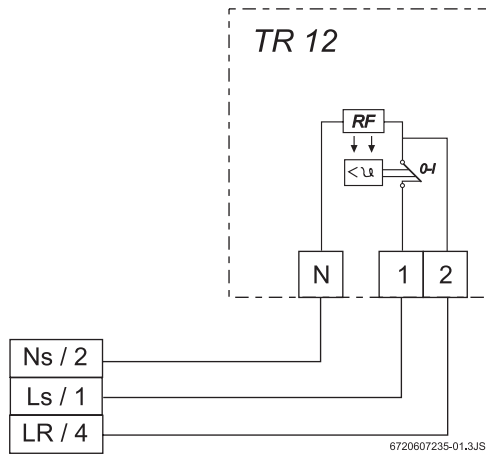


Fig. 23 TR 12

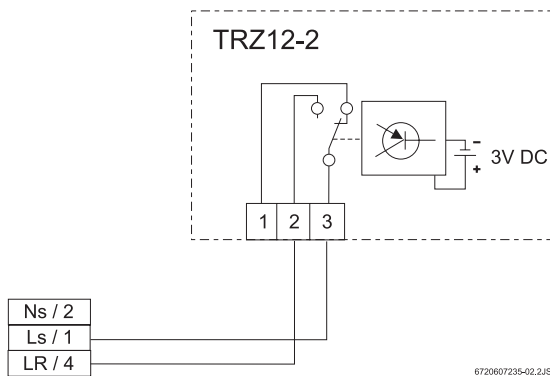


Fig. 24 TRZ 12 - 2

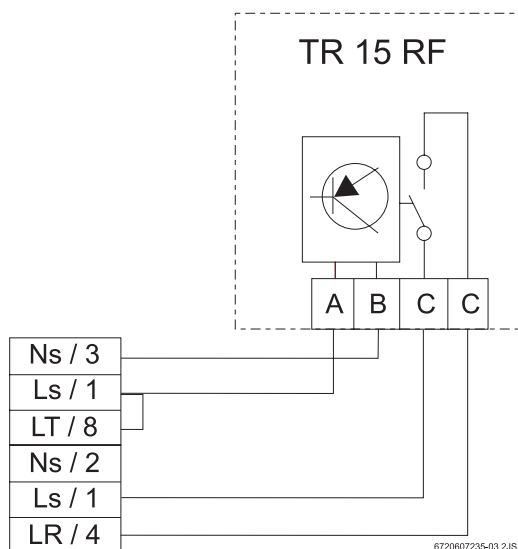


Fig. 25 TR 15RF

- A** Castanho
- B** Azul
- C** Preto

5.3 Ligação do acumulador (ZS ..)

Acumulador de aquecimento indirecto com sonda NTC

O acumulador Vulcano e o sensor NTC são ligados directamente ao conjunto de cabos do aparelho. O cabo com o conector é ligado ao acumulador.

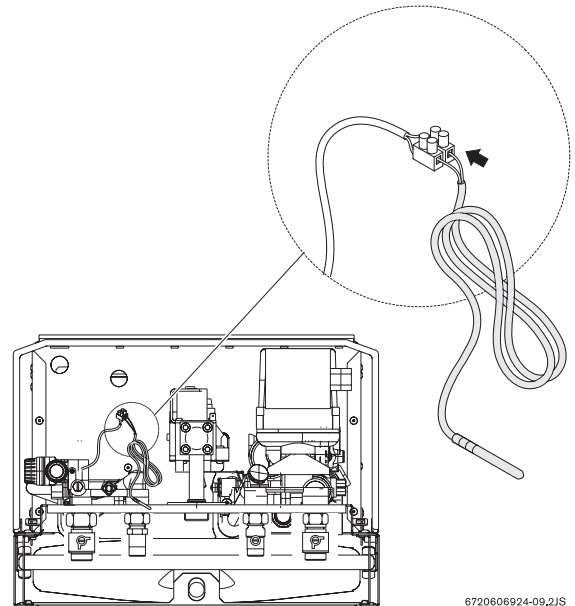


Fig. 26



É também possível ligar um acumulador convencional. Para tal deve-se solicitar aos serviços técnicos da Vulcano o respectivo kit adaptador, composto por uma sonda NTC com cabo e ficha apropriada para a ligação à placa electrónica da caldeira. A sonda NTC, com um diâmetro de 6 mm, deverá ficar inserida numa bainha

6 Arranque

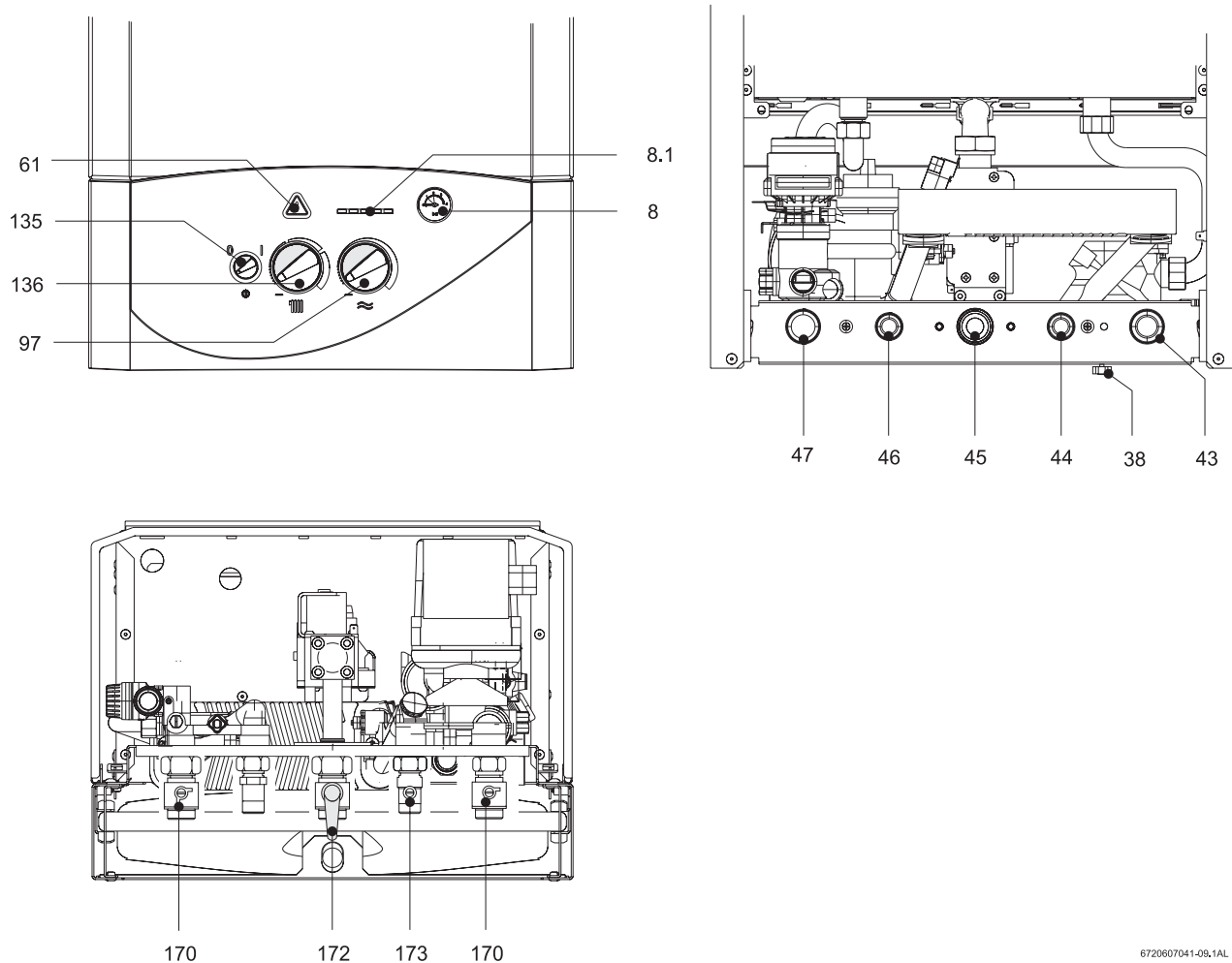


Fig. 27

- 8 Manómetro**
8.1 Termómetro / Indicador de códigos de avarias
38 Válvula de enchimento (ZW)
43 Circuito de ida ao aquecimento
44 Saída de água quente sanitária (ZW) / Ida ao depósito (ZS)
46 Ligação de água fria sanitária (ZW) / Retorno do depósito (ZS)
47 Circuito de retorno do aquecimento
61 Tecla de rearme
97 Termóstato para água quente
135 Interruptor principal
136 Termóstato para circuito de ida ao aquecimento
170 Válvula de corte dos circuitos de ida e retorno
172 Ligação de gás
173 Válvula de corte de água fria

6.1 Antes de colocar em funcionamento



Atenção:

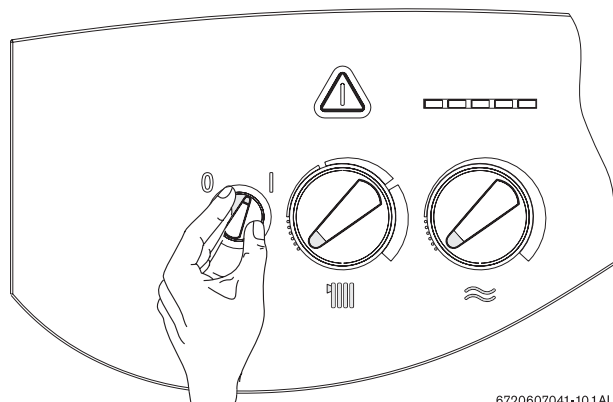
- ▶ Não pôr o aparelho a funcionar sem água.
 - ▶ O primeiro arranque da caldeira deve ser realizado por um técnico qualificado, que fornecerá ao cliente todas as informações necessárias ao bom funcionamento da mesma.
 - ▶ Em regiões de água muito calcária: Empregar um sistema de descalcificação, ou encher com água descalcificada o circuito de aquecimento.
- ▶ Regular a pressão prévia do vaso de expansão para a altura estática da instalação de aquecimento.
 - ▶ Em aparelhos ZW: abrir a válvula de fecho de água fria (173).
 - ▶ Abrir as válvulas dos radiadores.

- ▶ Abrir as válvulas de corte do circuito de aquecimento central (170).
- ▶ Abrir a válvula de enchimento (38) (ZW) para que a instalação de aquecimento vá enchendo lentamente até atingir uma pressão entre 1 e 2 bar.
- ▶ Purgar os radiadores.
- ▶ Abrir o purgador automático (27) do circuito de aquecimento.
- ▶ Abrir a válvula de enchimento (38) para voltar a encher a instalação de aquecimento até se obter novamente uma pressão entre 1 a 2 bar.
- ▶ Verificar que o tipo de gás indicado na placa de características é o mesmo que é utilizado no local.
- ▶ Abrir a válvula de gás.

6.2 Ligar e desligar o aparelho

Ligar

- ▶ Rodar o interruptor principal para a posição **I**.
O 1º LED acende com cor amarela, encontrando-se o aparelho em modo de funcionamento.
Quando o queimador entra em funcionamento o 1º LED passa para a cor verde.
O termómetro mostra a temperatura de aquecimento.



6720607041-10.1AL

Fig. 28

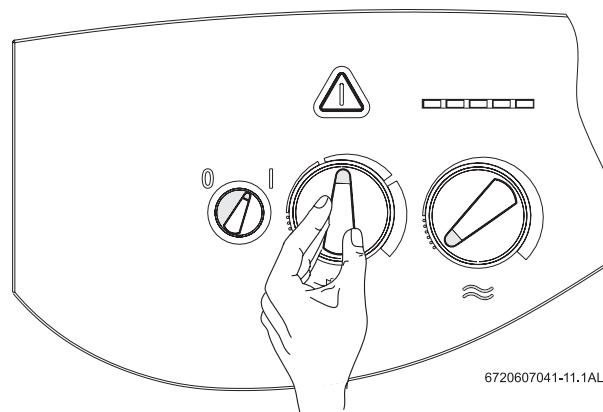
Desligar

- ▶ Rodar o interruptor principal para a posição **O**.

6.3 Ligação do aquecimento

A temperatura de aquecimento pode ser regulada para um valor entre 45 °C e 90 °C. O regulador modula continuamente a chama do queimador de acordo com a necessidade de calor de momento.

- ▶ Rodar o termóstato para adaptar a temperatura de aquecimento da instalação (dentro de uma margem de 45 °C a 90 °C).
Se o queimador estiver a funcionar, acende-se o LED do queimador. O termómetro mostra a temperatura de aquecimento.

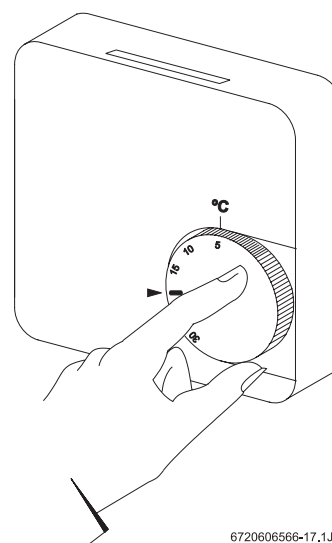


6720607041-11.1AL

Fig. 29

6.4 Regulação do aquecimento com termóstato ambiente

- ▶ Rodar o termóstato ambiente (TR...) para a temperatura ambiente desejada.



6720606566-17.1JS

Fig. 30



Para um nível normal de conforto aconselha-se a regulação do termóstato ambiente para uma temperatura de 20°C.

6.5 Regulação da temperatura do acumulador (ZS ..)



Precaução: Perigo de queimadura!

- ▶ Não regular a temperatura de serviço normal para mais de 60 °C.
- ▶ Temperaturas até 70 °C só devem ser reguladas para um curto período de tempo (desinfecção por temperatura elevada).

Em acumuladores com NTC

- ▶ Regular a temperatura do acumulador ≈ no termóstato do aparelho.
A temperatura da água quente é indicada no acumulador.

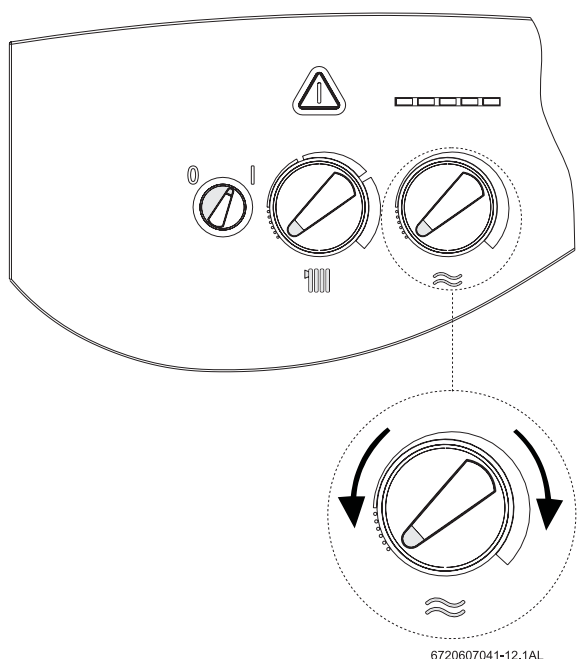


Fig. 31

Colocação do termóstato	Temperatura da água
Para a esquerda, até ao batente	aprox.10 °C (protecção contra congelamento).
Para a direita, até ao batente	aprox.70 °C (máximo)

Tab. 6



A temperatura máxima aconselhada é de 60°C

6.6 Temperatura e caudal de água quente (ZW ..)

Em aparelhos ZW, é possível fixar a temperatura da água quente ≈ entre aprox.40 °C e 60 °C no termóstato (Fig. 31).

O caudal de água quente é limitado a aprox.10 l/min.

Colocação do termóstato	Temperatura da água
Para a esquerda, até ao batente	aprox. 40 °C
Para a direita, até ao batente	aprox. 60 °C

Tab. 7

6.7 Funcionamento no Verão (somente preparação de água quente)

- ▶ Rodar completamente para a esquerda o termóstato III do aparelho.
O aquecimento é assim desligado. Mantém-se o abastecimento de água quente, bem como a tensão de alimentação para a regulação do aquecimento e para o relógio programador.

6.8 Protecção contra congelamento

- ▶ Deixar o aquecimento ligado.

6.9 Protecção anti-bloqueio

Sempre que o interruptor principal estiver na posição I a bomba circuladora é ligada por um período de 1 minuto em cada 24 horas¹⁾, para impedir o seu bloqueio.

6.10 Diagnóstico de avarias

Esta caldeira dispõe de um sistema de diagnóstico de avarias. A indicação da detecção destas anomalias é feita através do piscar da tecla de rearme (61) e de um dos leds verdes do termómetro (8). A caldeira só volta a funcionar após a causa da avaria ter sido eliminada e se ter premido a tecla de rearme.

- ▶ Para identificar a avaria consultar o capítulo 9 deste manual.

1) Após o último funcionamento

7 Regulação do gás



Perigo:

- ▶ As operações em seguida descritas só deverão ser efectuadas por um técnico qualificado.

É possível afinar a potência para as águas quentes sanitárias e a potência de aquecimento segundo o processo da pressão do queimador, ou segundo o processo volumétrico. Em ambos os processos de regulação, é preciso um manómetro com tubos comunicantes em U.



É recomendável fazer a regulação pelo processo da pressão do queimador por ser mais rápida.

7.1 Regulação de fábrica

Gás natural

Os aparelhos para **gás natural H** (G 20) são fornecidos selados depois de terem sido regulados na fábrica para um índice Wobbe de 15 kWh/m³ e para uma pressão de ligação de 20 mbar.



Os aparelhos não devem ser postos em funcionamento se a pressão de ligação for inferior a 15 mbar ou superior a 25 mbar.

Gás líquido

Os aparelhos para **propano/butano** (G31/G30) são fornecidos selados depois de terem sido regulados na fábrica para os valores que figuram na placa de características.

7.2 Modalidade de serviço

Para ajustar a potência deve activar-se o modo de funcionamento.

Antes de activar o modo de funcionamento:

- ▶ Abrir as válvulas dos radiadores para evacuar o calor.

Para activar o modo de funcionamento:

- ▶ Ligar o aparelho, aguardar cerca de 15 segundos, premir a tecla de rearme, rodar o manípulo de aquecimento central para o mínimo e de seguida para o máximo. Para confirmação, os LEDs piscam. O aparelho fica activado no modo de funcionamento
- ▶ Efectuar as regulações (ver capítulo 7.3 a 7.4).

Memorização das regulações (potência de aquecimento):

- ▶ Manter premida a tecla de rearme durante 2 segundos, no mínimo, para memorizar as regulações. A tecla de rearme pisca. É possível efectuar outras regulações adicionais no modo de funcionamento.

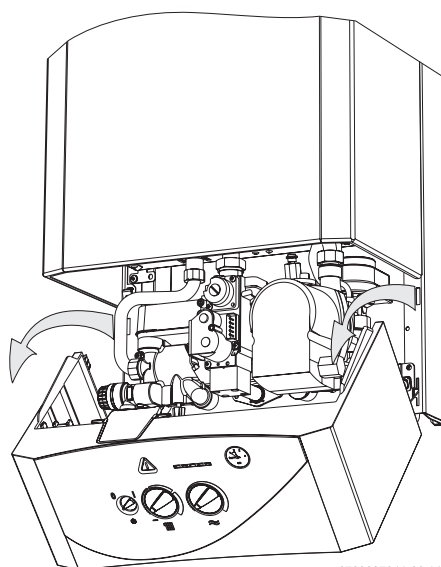
Desactivação do modo de funcionamento:

- ▶ Desligar e voltar a ligar o aparelho.

7.3 Potência para as águas sanitárias

7.3.1 Como regular a pressão do queimador

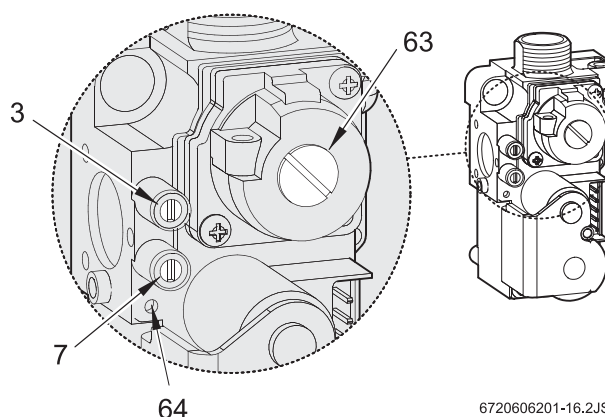
- ▶ Desligar o interruptor principal (O) do aparelho.
- ▶ Desmontar o painel de comandos (ver página 14).
- ▶ Colocar o painel de comandos na posição de serviço.



6720607041-06.1JS

Fig. 32 Posição de serviço para ajustes do gás


- ▶ Desapertar o parafuso obturador (3) e ligar o manómetro de tubos em U à união de pressão.



6720606201-16.2JS

Fig. 33 Automático de gás

- 3 Ponto de medição da pressão de gás ao queimador
- 7 Ponto de medição da pressão de gás à entrada
- 63 Protecção do parafuso de regulação do caudal máximo de gás
- 64 Parafuso de regulação do caudal mínimo de gás

- ▶ Abrir a válvula de gás.
- ▶ Activar o modo de funcionamento (ver capítulo 7.2).
- ▶ Rodar o termóstato  para a posição central. Os cinco LED's do termómetro piscam.

Regulação da pressão máxima do queimador

- ▶ Desmontar a tampa selada do parafuso de regulação do gás (63).
- ▶ Rodar o termóstato \approx completamente para a direita. O comando regula seguidamente a pressão máxima no queimador.
- ▶ Tratando-se de gás natural: regular a pressão MAX no queimador com o parafuso (63) (Tab. 8).

	Gás natural H	Butano	Propano
Código do injector	112	74	74
Pressão da ligação (mbar)	20	30	37
Pressão do queimador MAX (mbar)	15,5	24,0 - 27,0	31,0 - 35,0
Pressão do queimador MIN (mbar)	0,7	3,0	4,0

Tab. 8 Pressão do queimador


- ▶ Tratando-se de GPL: apertar o parafuso de regulação (63) até ao batente.
- ▶ Colocar e selar a cobertura do parafuso de regulação (63).

Regulação da pressão mínima do queimador

- ▶ Rodar o termóstato \approx completamente para a esquerda. O comando regula seguidamente a pressão mínima no queimador.
- ▶ Regular com o parafuso de regulação (64) a pressão MIN no queimador (Tab. 8).
- ▶ Verificar as regulações rodando novamente o termóstato \approx para a direita e esquerda, e corrigi-los se necessário.
- ▶ Desligar o aparelho para desactivar a modalidade de serviço.
- ▶ Fechar a válvula de gás, desmontar o manómetro de tubos em U, e fechar o parafuso obturador (3).

Verificação da pressão de ligação do gás

- ▶ Deasapertar o parafuso obturador (7) e ligar o manómetro de tubos em U à união de pressão.

- ▶ Abrir a válvula de gás.
- ▶ Ligar o aparelho e rodar o termóstato  completamente para a direita.
- ▶ Verificar a pressão de ligação do gás: O valor para gás natural deve situar-se entre 18 mbar e 25 mbar.




Para uma pressão de ligação entre 15 mbar e 18 mbar para gás natural, deve regular-se a carga nominal para $\leq 85\%$. Não deve fazer-se a regulação nem o arranque do aparelho se a pressão for inferior a 15 mbar ou superior a 25 mbar.

- ▶ No caso destes valores limites serem excedidos: determinar a causa e reparar a avaria.
- ▶ Se não for possível reparar a avaria: recorrer à companhia de gás.
- ▶ Se o aspecto da chama for anormal: verificar os injectores do queimador.
- ▶ Fechar a válvula de gás, desmontar o manómetro de tubos em U, e fechar o parafuso obturador (7).
- ▶ Montar o painel de comandos e fixá-lo com os parafusos de segurança.

7.3.2 Regulação volumétrica



No caso de abastecimento com ar propanado em picos de consumo, verificar a regulação segundo o método da pressão de queimador.

- ▶ Pedir à companhia de gás o índice Wobbe (Wo) e o índice calorífico inferior (Pci).
- ▶ Desligar o interruptor principal (O) do aparelho.
- ▶ Baixar o painel de comandos para a posição de serviço (ver Fig. 32).
- ▶ Abrir a válvula de gás.
- ▶ Activar o modo de funcionamento (ver capítulo 7.2).
- ▶ Rodar o termóstato  para a posição central. Os cinco LED's do termómetro piscam.

Regulação do caudal máximo

- ▶ Desmontar a cobertura do parafuso de regulação do gás (63) (Fig. 33).
- ▶ Rodar o termóstato \approx completamente para a direita. O comando regula seguidamente o caudal máximo.
- ▶ Tratando-se de gás natural: regular o consumo MAX com o parafuso de regulação (63) (Tab. 9).

	Gás natural H	Butano	Propano
Código do injector	112	74	74
Pressão do ligação (mbar)	20	30	37
Consumo MAX	44 l/min	2,0 kg/h	2,0 kg/h
Consumo MIN	14 l/min	0,7 kg/h	0,7 kg/h

Tab. 9 Consumo de gás

- ▶ Tratando-se de gás líquido: apertar o parafuso de regulação (63) até ao batente.
- ▶ Colocar e selar a cobertura do parafuso de regulação (63).

Regulação do caudal mínimo

- ▶ Rodar o termóstato \approx completamente para a esquerda .
O comando fixa seguidamente o caudal mínimo.
- ▶ Regular o consumo MIN com o parafuso de regulação (64) (Tab. 8).
- ▶ Verificar as regulações, rodando o termóstato \approx para a direita e esquerda, e corrigi-las conforme o caso.
- ▶ Desligar o aparelho para desactivar a modalidade de serviço.
- ▶ Fechar a válvula de gás.

Verificação da pressão de ligação do gás

- ▶ Para verificar a pressão de ligação do gás, consultar o parágrafo correspondente no capítulo 7.3.1 "Como regular a pressão do queimador".

7.4 Potência de aquecimento

A potência de aquecimento pode regular-se de acordo com o pedido de calor específico da instalação dentro do intervalo entre a potência útil máxima e mínima (ver 1.12).

7.4.1 Como regular a pressão do queimador

- ▶ Desligar o interruptor principal (O) do aparelho.
- ▶ Baixar o painel de comandos para a posição de serviço (ver Fig. 32).
- ▶ Desapertar o parafuso obturador (3) e ligar o manómetro de tubos em U à união de pressão.
- ▶ Abrir a válvula de gás.
- ▶ Activar o modo de funcionamento (ver capítulo 7.2).

Regulação da potência mínima de aquecimento

- ▶ Rodar o termóstato \equiv completamente para a esquerda.
Os dois LED's esquerdos do termómetro piscam.
- ▶ Rodar o termóstato \approx completamente para a direita.
- ▶ Rodar o termóstato \approx lentamente da direita para a esquerda para regular a pressão de queimador para a potência mínima de aquecimento (Tab. 10).

Potência de aquecimento (kW)	Gás natural H (mbar)	Butano (mbar)	Propano (mbar)
10	2,6	5,6	7,3

Tab. 10 Pressão de queimador para a potência mínima de aquecimento

- ▶ Memorização das regulações (ver capítulo 6.2).

Regulação da potência máxima de aquecimento

- ▶ Rodar o termóstato \equiv completamente para a direita.
Os dois LED's direitos do termómetro piscam.
- ▶ Rodar o termóstato \approx completamente para a esquerda.
- ▶ Rodar o termóstato \approx lentamente da esquerda para a direita para regular a pressão de queimador para a potência máxima de aquecimento (Tab. 11).

Potência de aquecimento (kW)	Gás natural H (mbar)	Butano (mbar)	Propano (mbar)
12	4,0	7,9	9,8
14	5,7	10,2	12,8
16	7,6	13,3	16,7
18	9,8	16,8	21,1
20	12,3	20,7	26,0
22	14,7	23,6	30,5
23	15,5	24-27	31-35



Tab. 11 Pressão do queimador para a potência máxima de aquecimento

- ▶ Memorização das regulações (ver capítulo 7.2).

Verificação das regulações






Os valores determinados podem variar em $\pm 0,5$ mbar relativamente aos valores regulados.

- ▶ Rodar o termóstato  completamente para a esquerda.
Os dois LED's esquerdos do termómetro piscam.
O comando regula a potência mínima de aquecimento.
- ▶ Verificar a pressão do queimador e corrigi-la se for preciso.
- ▶ Rodar o termóstato  completamente para a direita.
Os dois LED's direitos do termómetro piscam. O comando regula a potência máxima de aquecimento.
- ▶ Verificar a pressão do queimador e corrigi-la se for preciso.
- ▶ Desligar o aparelho para desactivar a modalidade de serviço.
- ▶ Fechar a válvula de gás, desmontar o manómetro de tubos em U, e fechar o parafuso obturador (3).

7.4.2 Regulação volumétrica

- ▶ Desligar o interruptor principal (O) do aparelho.
- ▶ Baixar o painel de comandos para a posição de serviço (ver Fig. 32).
- ▶ Abrir a válvula de gás.
- ▶ Activar o modo de funcionamento (ver capítulo 6.2).

Regulação da potência mínima de aquecimento




- ▶ Rodar o termóstato  completamente para a esquerda.
Os dois LED's esquerdos do termómetro piscam.
- ▶ Rodar o termóstato  completamente para a direita.
- ▶ Rodar o termóstato  lentamente da direita para a esquerda para regular o caudal para a potência mínima de aquecimento (Tab. 12).

Potência de aquecimento (kW)	Consumo		
	Gás natural H (l/min)	Butano (kg/h)	Propano (kg/h)
10	20	0,9	0,9

Tab. 12 Caudal para a potência mínima de aquecimento

- ▶ Memorização das regulações (ver capítulo 7.2).

Regulação da potência máxima de aquecimento

- ▶ Rodar o termóstato  completamente para a direita.
Os dois LED's direitos do termómetro piscam.
- ▶ Rodar o termóstato  completamente para a esquerda.
- ▶ Rodar o termóstato  lentamente da esquerda para a direita para regular o caudal para a potência máxima de aquecimento (Tab. 13).

Potência de aquecimento (kW)	Consumo		
	Gás natural H (l/min)	Butano (kg/h)	Propano (kg/h)
12	23	1,1	1,1
14	27	1,3	1,3
16	31	1,4	1,4
18	35	1,6	1,6
20	38	1,8	1,8
22	42	1,9	1,9
23	44	2,0	2,0



Tab. 13 Caudal para a potência máxima de aquecimento

- ▶ Memorização das regulações (ver capítulo 7.2).

Verificação das regulações



Os valores determinados podem variar em $\pm 5\%$ relativamente aos valores regulados.

- ▶ Rodar o termóstato  completamente para a esquerda.
Os dois LED's esquerdos do termómetro piscam.
O comando regula a potência mínima de aquecimento.
- ▶ Verificar o caudal e corrigi-lo se for preciso.
- ▶ Rodar o termóstato  completamente para a direita.
Os dois LED's direitos do termómetro piscam. O comando regula a potência máxima aquecimento.
- ▶ Verificar o caudal e corrigi-lo se for preciso.
- ▶ Desligar o aparelho para desactivar a modalidade de serviço.
- ▶ Verificar que não há fugas de gás.
- ▶ Fechar a válvula de gás.

7.5 Mudança do tipo de gás

Se o tipo de gás indicado na placa de características não coincidir com o tipo de gás no local, é preciso modificar o aparelho.

- ▶ Fechar a válvula de gás.
- ▶ Desligar o interruptor principal do aparelho e desmontar o painel de comandos e a frente respectiva.

- ▶ Desmontar o queimador.

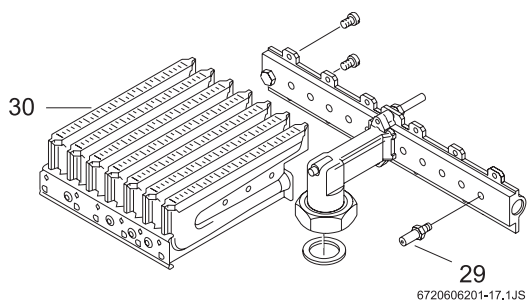


Fig. 34

- ▶ Desmontar ambas as rampas de injectores e substituir os injectores.

Tipo de gás	Código de injectores	Quantidade
Gás natural	112	14
Gás líquido	74	14

Tab. 14

- ▶ Montar o queimador.
- ▶ Verificar que não há fugas de gás.
- ▶ Fazer a regulação do gás (ver capítulos 7.3 a 7.4).
- ▶ Registar a modificação do tipo de gás na placa de características do aparelho.

8 Manutenção



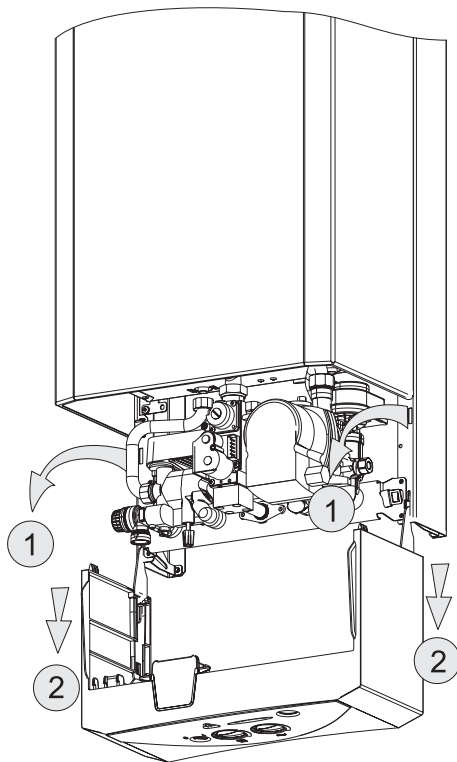
Perigo: Por descarga eléctrica!

- ▶ Cortar sempre a corrente eléctrica no aparelho (fusível, interruptor de potência de segurança) antes de realizar trabalhos na parte eléctrica.

- ▶ O seu aparelho só deve ser assistido por um Posto de Assistência Técnica Vulcano (nº Azul - 808 275 325).
- ▶ Empregar unicamente peças sobressalentes originais.
- ▶ Encomendar as peças sobressalentes de acordo com a lista de peças sobressalentes do aparelho.
- ▶ Substituir as juntas e o-rings desmontados por outros novos.
- ▶ Só devem ser empregadas as massas lubrificantes seguintes:
 - Na parte hidráulica: Unisilikon L 641 (8 709 918 413)
 - Uniãoes roscadas: HFt 1 v 5 (8 709 918 010).

Acesso aos módulos

- ▶ Desenrocar os parafusos de segurança do painel de comandos (ver página 14).
- ▶ Baixar o painel de comandos e colocá-lo na posição de serviço.



6720606924-15.1AL

Fig. 35 Posição de serviço para acessibilidade à hidráulica e à electrónica

8.1 Trabalhos de manutenção periódicos

Verificação funcional

- ▶ Verificar o funcionamento correcto de todos os elementos de segurança, regulação e verificação.

Câmara de combustão

- ▶ Determinar o grau de limpeza da câmara de combustão.
- ▶ No caso de estar suja:
 - Desmontar a câmara de combustão e retirar o limitador.
 - Limpar a câmara aplicando um jacto forte de água.
- ▶ Se a sujidade for persistente: mergulhar as lâminas em água quente com detergente, e limpar cuidadosamente.
- ▶ Se for preciso: descalcificar o interior do permutador de calor e os tubos de ligação.
- ▶ Montar a câmara de combustão utilizando juntas novas.
- ▶ Montar o limitador no suporte.

Queimador

- ▶ Inspeccionar anualmente o queimador e limpá-lo se for necessário.
- ▶ No caso de estar muito sujo (gordura, fuligem): desmontar o queimador e mergulhá-lo em água quente com detergente, e limpá-lo cuidadosamente.

Filtro de água

- ▶ Fechar a válvula de passagem de água / válvula de aquecimento.
- ▶ Desapertar o tampão (Fig. 36, Pos. A).
- ▶ Limpar o filtro de água.

Vaso de expansão (de 3 em 3 anos)

- ▶ Despressurizar o aparelho.
- ▶ Verificar o vaso de expansão, enchendo-o se necessário com uma bomba de ar até se atingir a pressão de aprox. 0,75 bar.
- ▶ Adaptar a pressão prévia do vaso de expansão à altura estática da instalação de aquecimento.

8.2 Esvaziamento do sistema de aquecimento

Circuito de água sanitária

- ▶ Fechar a válvula de passagem de água.
- ▶ Abrir as torneiras em todos os pontos de consumo.

Circuito de aquecimento

- ▶ Esvaziar todos os radiadores.
- ▶ Desaparafusar o parafuso de purga (Fig. 36, Pos. B).

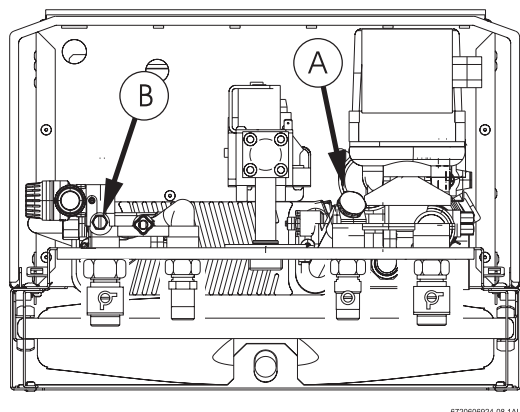


Fig. 36

8.3 Arranque depois da realização dos trabalhos de manutenção

- ▶ Reapertar todas as uniões roscadas.
- ▶ Ler o capítulo 6 "Arranque" e o capítulo 7 "Regulação do gás".
- ▶ Verificar a regulação do gás (pressão de queimador).
- ▶ Verificar a tubagem de produtos da combustão na chaminé (com a frente colocada)
- ▶ Verificar que não há fugas de gás.

8.4 Serviços pós venda

Assistência técnica

- ▶ A assistência técnica ao aparelho deve ser feita apenas por pessoal credenciado e devidamente formado neste tipo de equipamento.
- ▶ Apenas desta forma podemos garantir aos nossos clientes as boas condições de funcionamento do equipamento.
- ▶ A Vulcano disponibiliza um número azul (chamada local), destinado exclusivamente ao tratamento de assuntos de assistência pós venda.
- ▶ Nº azul de assistência Técnica: 808 275 325.

Manutenção

- ▶ Como em qualquer aparelho, é importante prever um esquema de manutenção periódica, no sentido de repor as condições de bom funcionamento e prevenir avarias de maior gravidade.
- ▶ Um esquema de manutenção periódica não deve ser visto como uma despesa suplementar, mas sim como um modo de garantir a fiabilidade das condições de funcionamento, a redução de gastos suplementares de energia e o incremento da vida útil do aparelho.
- ▶ Poderá obter informações mais detalhadas sobre os nossos contratos de manutenção, por intermédio da nossa linha azul.

9 Problemas

A montagem, manutenção e reparação só devem ser efectuadas por técnicos qualificados. No quadro seguinte são descritos as soluções para possíveis problemas (soluções seguidas de * só deverão ser efectuadas por técnicos qualificados).

Problema	Causa	Solução
Caldeira apaga-se pouco tempo após a ignição – a tecla de rearme e o 2º led verde (45°C) piscam	Sobreaquecimento, detectado pela sonda limitadora de temperatura	<ol style="list-style-type: none"> 1. Abrir as válvulas de ida e de retorno da caldeira na barra de ligações da caldeira 2. Purgar a instalação e abrir o purgador da caldeira * 3. Desprender o veio da bomba circuladora da caldeira, retirando o tampão com vedante e com uma chave de fendas rodar com cuidado o veio 4. Verificar o estado da sonda limi-
A tecla de rearme e o 3º led verde (60°C) piscam	Falta de sinal no eléctrodo de ionização	<ol style="list-style-type: none"> 1. Verificar alimentação de gás 2. Verificar sistema de ignição (eléctrodo de ionização, electro-válvulas, etc.) *
A tecla de rearme e o 4º led verde (75°C) piscam	Existência de sinal no eléctrodo de ionização sem se ter dado a inflamação do queimador.	<ol style="list-style-type: none"> 1. Verificar eléctrodo de ionização * 2. Verificar caixa de comando *
Após funcionamento a caldeira desliga-se, possível existência de cheiro a gases queimados - a tecla de rearme e os 2º e 5º leds verdes piscam.	Pressóstato foi accionado.	<ol style="list-style-type: none"> 1. Verificar a saída dos gases de combustão 2. Remover sujidade ou outro impedimento à boa extracção 3. Verificar as ligações do pressóstato*
A tecla de rearme e os 3º e 5º leds verdes piscam	Sensor de temperatura NTC - Aquecimento central foi accionado.	Verificar sensor NTC e respectivas ligações*
A tecla rearme e os 4º e 5º leds verdes piscam	Sensor de temperatura NTC - Aguas sanitárias foi accionado	Verificar sensor NTC e respectivas ligações*
O 5º led verde (90°C) pisca	Ligeiro sobreaquecimento	<ol style="list-style-type: none"> 1. Verificar sonda de temperatura de ida - NTC *. 2. Verificar permutador secundário.
A caldeira só acende após várias tentativas	Ar na tubagem de gás	Purgar a tubagem de gás *
A caldeira não arranca	Falta de alimentação eléctrica	<ol style="list-style-type: none"> 1. Ligar a caldeira à rede eléctrica 2. Verificar e corrigir alimentação eléctrica (230V AC)
	Termóstato (136) colocado em 0	Seleccionar a temperatura de ida do aquecimento pretendida no termóstato

Tab. 15

Problema	Causa	Solução
A caldeira aquece pouco.	Termóstatos mal regulados.	Regular os termóstatos de acordo com o desejado (não ultrapassar os 60°C no caso das águas quentes sanitárias – ZS).
	Alimentação de gás insuficiente.	1. Verificar redutor, e caso seja inadequado ou esteja avariado, substituí-lo * 2. Verificar se as garrafas (butano) congelam durante o funcionamento, e em caso afirmativo mudá-las para um local menos frio. *
Água sanitária com caudal reduzido (ZW).	Pressão de alimentação de água insuficiente.	Verificar e corrigir.
	Torneiras ou misturadoras com sujidade.	Verificar e limpar.
	Filtro de água do limitador de caudal obstruído.	Limpar filtro. *
	Permutador de calor obstruído.	Limpar e descalcificar se necessário. *
Radiadores aquecem quando o termóstato (136) está na posição de Verão	Obstrução da válvula de três vias devido a impurezas.	1. Desmontar e limpar a válvula de três vias * 2. Fazer a lavagem da instalação. *
Funcionamento ruidoso.	Ar na instalação.	Purgar a caldeira e os radiadores.
	Baixa pressão no circuito fechado.	Corrigir a pressão (1,5 bar), verificando a existência de fugas
Embora o aquecimento esteja ligado e a caldeira arranque, esta pára sem que os radiadores aqueçam.	Mau ajuste dos reguladores.	1. Verifique se o termóstato ambiente está regulado para a temperatura ambiente desejada. 2. Verifique se as cabeças termotáticas dos radiadores se encontram devidamente ajustadas.

Tab. 15

Nota: avarias diagnosticadas pela caldeira através do piscar da tecla de rearme combinado com o piscar de um led verde resultam no bloqueio da caldeira por razões de segurança. Depois do problema resolvido é necessário premir a tecla de rearme para que a caldeira volte a funcionar.

10 GARANTIA DOS PRODUTOS DA MARCA VULCANO

1. Designação social e morada do Produtor

BBT Termotecnologia Portugal, S.A.; NIF 500666474

Estrada Nacional nº 16, Km 3,7, 3801-856 Aveiro

Esta garantia não limita os direitos de garantia do Comprador procedentes de contrato de compra e venda nem os seus direitos legais, nomeadamente os resultantes do Decreto-Lei n.º 67/2003 de 8 de Abril, que regula certos aspectos na venda de bens de consumo e das garantias a elas relativas.

2. Identificação do Produto sobre o qual recai a garantia

Para identificação do produto objecto das condições de garantia, deve incluir os dados relacionados com o aparelho e sua instalação no CERTIFICADO DE GARANTIA que acompanha este documento.

3. Condições de garantia dos Produtos VULCANO

3.1 O Produtor responde perante o Comprador do Produto, pela falta de conformidade do mesmo com o respectivo contrato de compra e venda, durante um prazo de dois anos (período de garantia) a contar da data de entrega do bem.

3.2 Para exercer os seus direitos, o consumidor deve denunciar ao vendedor a falta de conformidade do Produto num prazo de dois meses a contar da data em que a tenha detectado.

3.3 Durante o período de garantia as intervenções no Produto serão exclusivamente realizadas pelos Serviços Técnicos Oficiais da Marca. Todos os serviços prestados no âmbito da presente garantia, serão realizados de segunda a sexta-feira, dentro do horário e calendário laboral legalmente estabelecidos em cada região do país.

3.4 Todos os pedidos de assistência deverão ser apresentados aos nossos serviços centrais de assistência técnica pelo número de telefone 808 275 325. O Comprador no momento da realização da assistência técnica ao Produto, deverá apresentar como documento comprovativo da garantia do Produto, a factura ou outro documento relativo à compra do Produto do qual conste a identificação do Produto objecto da presente garantia e a data de compra do mesmo. Em alternativa, e de modo a validar a garantia do Produto poderão ser utilizados os seguintes documentos: contrato de abastecimento de gás em novas instalações; e no caso de instalações já existentes, cópia do termo de responsabilidade emitido pela entidade responsável pela montagem do aparelho.

3.5 O Produto destinado a uso doméstico terá que ser instalado de acordo com a regulamentação vigente e de acordo com o descrito no Manual de instalação e utilização. Uma instalação incorrecta dos Produtos por parte do Consumidor ou que não cumpra com o normativo legal sobre esta matéria, não dará lugar à aplicação da presente garantia, sendo necessária a correcção da instalação, e rectificação dos defeitos e dos danos causados ao Produto, com vista a aplicação das condições de garantia descritas neste documento. Sempre que um nosso Produto seja instalado no exterior, este deverá ser protegido contra efeitos meteorológicos, nomeadamente chuva e ventos. Nestes casos, será preciso a protecção do aparelho mediante um armário ou caixa protectora devidamente ventilada. Os aparelhos a gás, terão que ser instalados com conduta de evacuação e acessórios de protecção contra ventos na extremidade final das condutas de evacuação.

3.6 Não deverão instalar-se aparelhos de câmara de combustão aberta em locais que contenham Produtos químicos no ambiente, nomeadamente em cabeleireiros, já que a mistura desses Produtos com o ar pode produzir gases tóxicos na combustão, uma rápida corrosão e o deficiente funcionamento do aparelho. Neste tipo de ambientes é especial-

mente recomendado o aparelho de câmara de combustão estanque.

3.7 Em acumuladores de água a gás, acumuladores indirectos, termo-acumuladores eléctricos e caldeiras que incluam depósitos acumuladores de água quente, para que se aplique a prestação em garantia, deverá ser realizada a verificação anual do ânodo de protecção destes depósitos pelo Serviço Técnico Oficial e substituído quando necessário. Depósitos sem manutenção deste ânodo de protecção, não serão abrangidos pelas condições de garantia. Para evitar danos no depósito pela sobrepressão, deverá ser revisto periodicamente o correcto funcionamento da válvula de sobrepressão da instalação. No momento da sua instalação deverá observar-se a sua correcta instalação. Independentemente do tipo de aparelho, todas as válvulas de sobrepressão deverão ser canalizadas para evitar danos na habitação por descargas de água. A garantia do Produto não inclui os danos causados pela não canalização da água derramada por esta válvula.

3.8 Uma intervenção em garantia não renova o período de garantia do Produto.

3.9 Esta garantia é válida para os Produtos e equipamentos da marca VULCANO que tenham sido adquiridos e instalados em Portugal.

4. Circunstâncias que excluem a aplicação da presente garantia

A prestação de serviços em garantia não é válida (ficando a cargo do Utente o custo total da intervenção) nos seguintes casos:

4.1 Operações de Manutenção do Produto por períodos de 12 meses.

4.2 O Produto VULCANO, é parte integrante de um sistema de aquecimento e/ou de água quente sanitária, mas a sua garantia não abrange deficiências de componentes externos ao produto que possam afectar o seu correcto funcionamento.

4.3 Os Produtos cujo funcionamento tenham sido afectados por falhas ou deficiências de componentes externos (acessórios da instalação de gás, elementos de aquecimento, condutas de evacuação de gases, etc.).

4.4 Os defeitos provocados pelo uso de acessórios ou de peças de substituição que não sejam as determinadas pelo fabricante.

4.5 Os defeitos que provenham do incumprimento das instruções de instalação, utilização e funcionamento ou de aplicações não conformes com o uso a que se destina o Produto, ou ainda de factores climáticos anormais, de condições estranhas de funcionamento, de sobrecarga ou de uma manutenção ou limpeza realizados inadequadamente.

4.6 Os Produtos que tenham sido modificados ou manipulados por pessoas alheias aos Serviços Técnicos Oficiais da marca e consequentemente sem autorização explícita do fabricante.

4.7 As avarias produzidas por agentes externos (roedores, aves, aranhas, etc.), fenómenos atmosféricos e/ou geológicos (geadas, trovoadas, chuvas, etc.), assim como as derivadas de pressão de água excessiva, tensão, pressão ou abastecimento de gás inadequados, actos de vandalismo, confrontos urbanos e conflitos armados de qualquer tipo.

Nota: No caso de aparelhos a gás, e antes da respectiva instalação o Consumidor deverá verificar se o tipo de gás abastecido se ajusta ao utilizado pelo seu Produto, através da visualização da sua chapa de características. Do mesmo modo e antes da sua utilização, o Consumidor deverá verificar que o Produto foi instalado conforme a regulamentação vigente.

4.8 Os Produtos, as peças ou componentes danificados no transporte ou instalação.

4.9 As operações de limpeza realizadas ao aparelho ou componentes do mesmo, motivadas por concentrações no ambiente de gorduras ou outras circunstâncias do local onde está instalado. De igual forma também se exclui da prestação em garantia as intervenções para a descalcificação do Produto, (a eliminação do calcário depositado dentro do aparelho e produzido pela sua elevada concentração na água de abastecimento).

4.10 O custo da desmontagem de móveis, armários ou outros elementos que impeçam o livre acesso ao Produto (se o Produto for instalado no interior de um móvel, deve respeitar as dimensões e características indicadas no manual de instalação e utilização que acompanha o aparelho).

4.11 Nos modelos cuja ignição se realiza por meio de pilhas, o cliente deverá ter presente a sua manutenção e proceder à sua substituição quando estejam descarregadas. As prestações da garantia, não cobrem os custos relacionados com o serviço ao domicílio, para efeitos de substituição de pilhas.

4.12 Serviços de informação ao domicílio, sobre utilização do seu sistema de aquecimento ou elementos de regulação e controlo, tais como: termostatos, programadores etc.

4.13 Serviços de urgência não incluídos na prestação de garantia.

- Serviço de fins de semana e feriados. Por se tratar de serviços especiais não incluídos na cobertura da garantia e que, têm portanto um custo adicional, realizar-se-ão exclusivamente a pedido expresso do cliente. No caso de ser requerido este tipo de serviços, deverá ser acrescentado junto ao custo normal da intervenção, o suplemento fixado. Encontra-se disponível a Tabela de Preços Oficial do fabricante, onde são regulados os preços de deslocação, mão-de-obra e peças
- Os serviços especiais realizados nos Produtos com menos de dois anos desde o início da garantia, serão apenas facturados pelo suplemento fixo
- Consulte os nossos serviços centrais de assistência técnica pelo número de telefone 808 275 325, sobre a possibilidade de utilizar este tipo de serviço ao domicílio. A disponibilidade dos mesmos varia segundo a zona e a época do ano

5. O Produtor corrigirá sem nenhum encargo para o Consumidor, os defeitos cobertos pela garantia, mediante a reparação do Produto ou pela sua substituição. Os Produtos, os equipamentos ou peças substituídas passarão a ser propriedade do Produtor.

6. Sem prejuízo do que resulta do legalmente estabelecido, a responsabilidade do Produtor, em matéria de garantia, limita-se ao estabelecido nas presentes condições de garantia.

7. Esta garantia é válida para os Produtos e equipamentos da marca VULCANO que tenham sido adquiridos e instalados em Portugal.

BBT Termotecnologia Portugal, S.A.

11 Certificado de homologação

CE 0085




EG-Baumusterprüfbescheinigung EC type examination certificate

CE-0085B00216

Produkt-Identnummer
product identification no.

Anwendungsbereich <i>field of application</i>	EG-Gasgeräte-richtlinie (90/396/EWG) <i>EC Gas Appliances Directive (90/396/EEC)</i>
Zertifikatinhaber <i>owner of certificate</i>	Vulcano Termo-Domésticos, S.A. Estrada de Cacia ao KM 3,7, P-3800 Aveiro
Vertreiber <i>distributor</i>	Vulcano Termo-Domésticos, S.A. Estrada de Cacia ao KM 3,7, P-3800 Aveiro
Produktart <i>product category</i>	Heizkessel mit dazugehöriger Abgasanlage: Kombiwasserheizer (3203)
Produktbezeichnung <i>product description</i>	Umlauf- und Kombiwasserheizer als Außenwandgerät mit geschlossener Verbrennungskammer, Brenner ohne Gebläse, Abgasgebläse, Ionisationsflammenüberwachung und modulierender Flammenregelung
Modell <i>model</i>	ZS/ZW 23-1 AE; BGVS/BGVM 23-1 HN/HB
Bestimmungsländer <i>countries of destination</i>	BE, ES, FR, GB, IT, PT
Prüfberichte <i>test reports</i>	Baumusterprüfung: 03/110/3103/901 vom 25.09.2003 (EBI)
Prüfgrundlagen <i>basis of type examination</i>	EU/90/396/EWG (29.06.1990) DIN EN 483 (01.06.2000) DIN EN 625 (01.10.1995)

Aktenzeichen 03-0448-GEE
file number


23.10.2003 Die A... / A...
Datum, Bearbeiter, Blatt, Leiter der Zertifizierungsstelle
date, issued by, sheet, head of certification body

DVGW-Zertifizierungsstelle - von der Deutschen Bundesregierung benannte und von der Europäischen Kommission offiziell registrierte Stelle für die Konformitätsbewertung von Gasgeräten
DVGW Certification Body - notified by the government of the Federal Republic of Germany and officially registered by the European Commission for conformity assessment of gas appliances

DVGW-Zert 13.10.02



ZLS-ZE-349/03

DVGW Deutsche Vereinigung
des Gas- und Wasserfaches e.V.
Technisch-wissenschaftlicher
Verein
Zertifizierungsstelle
Josef-Wirmer-Straße 1-3
D-53123 Bonn
Telefon +49 (228) 91 88 807
Telefax +49 (228) 91 88 993

Fig. 37

A-2/2

CE-0085B00216

Elektrische Daten: 230 V AC, 50 Hz, P = 130 VA, IPX4D
electrical data

Geräte-kategorien <i>appliance categories</i>	Versorgungsdrücke <i>supply pressures</i>	Bestimmungsländer <i>countries of destination</i>	Bemerkungen <i>remarks</i>
I2E+	20/25 mbar	BE	nur Ausf. ZS... und ZW...
I3+	28-30/37 mbar	BE	nur Ausf. ZS... und ZW...
I 2E+3+	20/25, 28-30/37 mbar	FR	nur Ausf. BGVS... und BGVM...
I 2H3+	20, 28-30/37 mbar	IT	nur Ausf. BGVS... und BGVM...
I 2H3+	20, 28-30/37 mbar	ES, GB, PT	nur Ausf. ZS... und ZW...

Typ <i>type</i>	Technische Daten <i>technical data</i>	Bemerkungen <i>remarks</i>
ZS/ZW 23-1 AE;	Nennleistung: 10,0...23,0 kW	
BGVS/BGVM 23-1 HN/HB	Wärmebelastung (Hi): 11,9...25,3 (Trinkwasser: 8,4...25,3) kW	

Ausführungsvariante <i>type variation</i>	Erläuterungen <i>explanations</i>
ZW...; BGVM...	Kombiwasserheizer
ZS...; BGVS...	Umlaufwasserheizer

Verwendungshinweise / Bemerkungen
hints of utilization / remarks

Die genannten Geräte sind gemeinsam mit der (den) in dieser EG-Baumusterprüfbescheinigung aufgeführten Abgasanlage(n) als Systemeinheit nach der EG-Gasgeräte-richtlinie zertifiziert.
 Gerätearten B22, C12, C32, C52, C62: entsprechend Anleitung "Gas-Kesseltherme Euroline"
 Die genannten Geräte werden unter den Handelsnamen Bosch, Bosch Vulcano, Radson, elm Leblanc und Worcester vertrieben.

Fig. 38

12 Declaração de conformidade

VULCANO TERMOMODÉSTICOS, S.A., 3800 - CACIA
 Diese technische Unterlage darf nicht veröffentlicht und nicht ohne unsere schriftliche Genehmigung dritten Personen mitgeteilt werden.
 Wir behalten uns das Recht der ausschließlichen Auswertung unseres Eigentums vor.

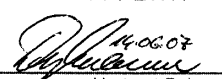
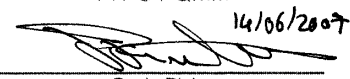
BBT THERMOTECNIK GMBH Bosch Gruppe	EG - Baumusterkonformitätserklärung <i>Declaration of conformity</i>																																																			
Hersteller <i>Manufacturer</i>	BBT TERMOTECNOLOGIA PORTUGAL S.A. Estrada de Cacia, ao Km. 3,7 3800 CACIA																																																			
Produktart <i>Product category</i>	Umlauf -und Kombi-Wasserheizer <i>Boilers and combi boilers</i>																																																			
EG - Baumusterprüfung <i>EC - Type - Examination</i>	DVGW (<i>Notified Body 0085</i>), Deutschland (<i>Germany</i>)																																																			
EG - Richtlinien <i>CE - Directives</i>	90/396/EWG, 92/42/EWG, 73/23/CEE, 89/336/CEE																																																			
Prüfgrundlage <i>Basis of type-examination</i>	90/396/EWG (06/90) Anhang I, 92/42/EWG (06/92), EN 483 (06/00), EN 297(07/98), EN 437(03/94), EN 625(/10/95), EN 60335-1 :2001, EN 50165:1997 + A1:2001 90/396/EEC (06/90) Apendix I, 92/42/EWG (06/92), EN 483 (06/00), EN 297(07/98), EN 437(03/94), EN 625(/10/95), EN 60335-1 :2001, EN 50165:1997 + A1:2001																																																			
Überwachungsverfahren <i>Surveillance procedure</i>	Zusicherung der Produktionqualität (Anhang II Nummer 3 der RL 90/396/EWG) <i>Assurance of production quality</i> (<i>Appendix II number 3 directive 90/396/EEC</i>)																																																			
Wir erklären als Hersteller : Die Umlauf -und Kombi-Wasserheizer der unten aufgeführten Baureihen erfüllen die Anforderung der aufgeführten Richtlinien und stimmen mit dem geprüften Baumuster überein. Die Herstellung unterliegt dem genannten Überwachungsverfahren.	We declare as manufacturer : The boilers and combi boilers of below mentioned basic types meet the requirements of the directives listed and are conform to the examined type samples. The production is under the surveillance stated above.																																																			
Baureihen : Basic types :	<table style="width: 100%; border: none;"> <tr> <td style="width: 33%;">ZS/ZW 18 KE...</td> <td style="width: 33%;">ZS/ZW 24 KE...</td> <td style="width: 33%;">ZS/ZW 11-2 KE...</td> </tr> <tr> <td>ZS/ZW 18 AE...</td> <td>ZS/ZW 24 AE...</td> <td>ZS/ZW 11-2 AE...</td> </tr> <tr> <td>ZS/ZW 23 KE...</td> <td>ZS/ZW 24 -2 KE...</td> <td>ZS/ZW 14-2 KE...</td> </tr> <tr> <td>ZS/ZW 23 AE...</td> <td>ZS/ZW 24 -2 AE...</td> <td>ZS/ZW 14-2 AE...</td> </tr> <tr> <td>OS/OW 23 KE...</td> <td>ZS/ZW 24 -1E/-2E AE...</td> <td>ZS/ZW21-1/-2 KE</td> </tr> <tr> <td>OS/OW 23 AE...</td> <td>ZS/ZW 28 -1/-2 KE...</td> <td>ZS/ZW21-1/-2 AE</td> </tr> <tr> <td></td> <td>ZS/ZW 30 -1/-2 AE...</td> <td></td> </tr> <tr> <td>OS/OW 23 -1 KE...</td> <td>ZS/ZW 24/28 -1/-2 KE...</td> <td>U032</td> </tr> <tr> <td>OS/OW 23 -1 AE...</td> <td>ZS/ZW 24/30 -1/-2 AE...</td> <td>U034</td> </tr> <tr> <td>OS/OW 18 -1 KE...</td> <td></td> <td></td> </tr> <tr> <td>OS/OW 18 -1 AE...</td> <td>NS/NW 21-1/-2 KE...</td> <td>B1RDW</td> </tr> <tr> <td>ZS 12 -1/-2 KE...</td> <td>NS/NW 21-1/-2 AE...</td> <td></td> </tr> <tr> <td>ZS 12 -1/-2 AE...</td> <td>NS/NW 24-1/-2 KE...</td> <td>BGLM/S 23/24</td> </tr> <tr> <td>ZS/ZW 18 -1/-2 KE...</td> <td>NS/NW 24-1/-2 AE...</td> <td>BGVM/S 23/24</td> </tr> <tr> <td>ZS/ZW 18 -1/-2 AE...</td> <td>NS/NW 24/28 -1/-2 KE...</td> <td></td> </tr> <tr> <td>ZS/ZW 23 -1 KE...</td> <td>NS/NW 24/30 -1/-2 AE...</td> <td></td> </tr> <tr> <td>ZS/ZW 23 -1 AE...</td> <td></td> <td></td> </tr> </table>	ZS/ZW 18 KE...	ZS/ZW 24 KE...	ZS/ZW 11-2 KE...	ZS/ZW 18 AE...	ZS/ZW 24 AE...	ZS/ZW 11-2 AE...	ZS/ZW 23 KE...	ZS/ZW 24 -2 KE...	ZS/ZW 14-2 KE...	ZS/ZW 23 AE...	ZS/ZW 24 -2 AE...	ZS/ZW 14-2 AE...	OS/OW 23 KE...	ZS/ZW 24 -1E/-2E AE...	ZS/ZW21-1/-2 KE	OS/OW 23 AE...	ZS/ZW 28 -1/-2 KE...	ZS/ZW21-1/-2 AE		ZS/ZW 30 -1/-2 AE...		OS/OW 23 -1 KE...	ZS/ZW 24/28 -1/-2 KE...	U032	OS/OW 23 -1 AE...	ZS/ZW 24/30 -1/-2 AE...	U034	OS/OW 18 -1 KE...			OS/OW 18 -1 AE...	NS/NW 21-1/-2 KE...	B1RDW	ZS 12 -1/-2 KE...	NS/NW 21-1/-2 AE...		ZS 12 -1/-2 AE...	NS/NW 24-1/-2 KE...	BGLM/S 23/24	ZS/ZW 18 -1/-2 KE...	NS/NW 24-1/-2 AE...	BGVM/S 23/24	ZS/ZW 18 -1/-2 AE...	NS/NW 24/28 -1/-2 KE...		ZS/ZW 23 -1 KE...	NS/NW 24/30 -1/-2 AE...		ZS/ZW 23 -1 AE...		
ZS/ZW 18 KE...	ZS/ZW 24 KE...	ZS/ZW 11-2 KE...																																																		
ZS/ZW 18 AE...	ZS/ZW 24 AE...	ZS/ZW 11-2 AE...																																																		
ZS/ZW 23 KE...	ZS/ZW 24 -2 KE...	ZS/ZW 14-2 KE...																																																		
ZS/ZW 23 AE...	ZS/ZW 24 -2 AE...	ZS/ZW 14-2 AE...																																																		
OS/OW 23 KE...	ZS/ZW 24 -1E/-2E AE...	ZS/ZW21-1/-2 KE																																																		
OS/OW 23 AE...	ZS/ZW 28 -1/-2 KE...	ZS/ZW21-1/-2 AE																																																		
	ZS/ZW 30 -1/-2 AE...																																																			
OS/OW 23 -1 KE...	ZS/ZW 24/28 -1/-2 KE...	U032																																																		
OS/OW 23 -1 AE...	ZS/ZW 24/30 -1/-2 AE...	U034																																																		
OS/OW 18 -1 KE...																																																				
OS/OW 18 -1 AE...	NS/NW 21-1/-2 KE...	B1RDW																																																		
ZS 12 -1/-2 KE...	NS/NW 21-1/-2 AE...																																																			
ZS 12 -1/-2 AE...	NS/NW 24-1/-2 KE...	BGLM/S 23/24																																																		
ZS/ZW 18 -1/-2 KE...	NS/NW 24-1/-2 AE...	BGVM/S 23/24																																																		
ZS/ZW 18 -1/-2 AE...	NS/NW 24/28 -1/-2 KE...																																																			
ZS/ZW 23 -1 KE...	NS/NW 24/30 -1/-2 AE...																																																			
ZS/ZW 23 -1 AE...																																																				
2007-05-30 2006-10-25 2006-09-29 2006-08-02	Cacia, den 13/06/2007 BBT Termotecnologia Portugal SA TT / EWH  TTPO / QMM  14/06/2007																																																			

Fig. 39

BBT Termotecnologia Portugal, SA
Dept. Comercial
Av. Infante D. Henrique, lotes 2E e 3E
1800-220 Lisboa
tel. 218 500 300 fax 218 500 301

Serviço Pós-venda

808 275 325

Chamada local

