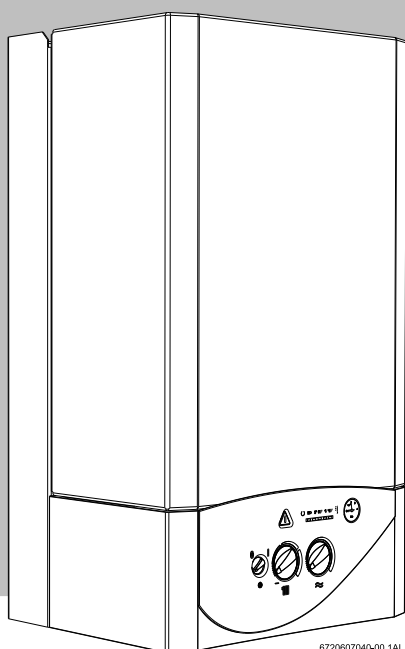
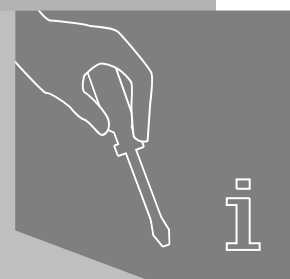


# Manual de Instalação



6720607040-00.1AL

Caldeira  
mural a gás

## BABYSTAR

ZS 23-1 AE 23  
ZW 23-1 AE 23  
ZS 23-1 AE 31  
ZW 23-1 AE 31

# Índice

---

**Indicações de segurança 3**

---

**Explicação da simbologia 3**

---

**1 Indicações sobre o aparelho 4**

1.1	Declaração de conformidade com amostra homologada pela CE	4
1.2	Relação de tipos	4
1.3	Material que se anexa	4
1.4	Descrição do aparelho	4
1.5	Acessórios especiais	4
1.6	Dimensões	5
1.7	Construção do aparelho ZS ..	6
1.8	Construção do aparelho ZW ..	7
1.9	Esquema eléctrico	8
1.10	Descrição de funcionamento	8
1.10.1	Aquecimento	8
1.10.2	Água quente sanitária	8
1.10.3	Bomba	9
1.11	Vaso de expansão	9
1.12	Dados técnicos	10

---

**2 Regulamento 11**

---

**3 Instalação 11**

3.1	Indicações importantes	11
3.2	Escolha do local de colocação	11
3.3	Distâncias mínimas	12
3.4	Montagem da barra de fixação	12
3.5	Instalação da tubagem	12
3.6	Instalação do aparelho	13
3.7	Verificação da estanq. das instalações	14
3.8	Esquemas de princípio	15
3.8.1	ZS23 - Aquecimento central	15
3.8.2	ZS23 - Aquecimento central e produção de águas quentes sanitárias por acumulação	15
3.8.3	ZS23 - Produção de águas quentes sanitárias por acumulação	16
3.8.4	ZW23 - Aquecimento central e produção instantânea de águas quentes sanitárias	16

---

**4 Ligação eléctrica 17**

4.1	Ligação do aparelho	17
4.2	Ligação do termóstato	17
4.3	Ligação do acumulador (ZS ..)	18

---

**5 Arranque 19**

5.1	Antes de colocar em funcionamento	19
5.2	Ligar e desligar o aparelho	20
5.3	Ligação do aquecimento	20
5.4	Regulação do aquecimento com termóstato ambiente	20
5.5	Regulação da temp. do acumulador (ZS ..)	21
5.6	Temp. e caudal de água quente (ZW ..)	21
5.7	Funcionamento no Verão (somente preparação de água quente)	21
5.8	Protecção contra congelamento	21
5.9	Protecção anti-bloqueio	21
5.10	Diagnóstico de avarias	21

---

**6 Regulação do gás 22**

6.1	Regulação de fábrica	22
6.2	Modalidade de serviço	22
6.3	Potência para as águas sanitárias	22
6.3.1	Como regular a pressão do queimador	22
6.3.2	Regulação volumétrica	23
6.4	Potência de aquecimento	24
6.4.1	Como regular a pressão do queimador	24
6.4.2	Regulação volumétrica	25
6.5	Mudança do tipo de gás	26

---

**7 Manutenção 27**

7.1	Trabalhos de manutenção periódicos	27
7.2	Esvaziamento do sistema de aquecimento	28
7.3	Arranque depois da realização dos trabalhos de manutenção	28
7.4	Serviços pós venda	28

---

**8 Problemas 29**

---

**9 GARANTIA DOS PRODUTOS DA MARCA VULCANO 31**

---

**10 Certificado de homologação 34**

---

## Indicações de segurança

### Se cheirar a gás:

- ▶ Fechar a válvula de gás.
- ▶ Abrir as janelas.
- ▶ Não ligar nenhum interruptor eléctrico.
- ▶ Apagar possíveis chamas.
- ▶ Telefonar de outro local à companhia de gás e a um técnico autorizado.

### Se cheirar a gases queimados:

- ▶ Desligar o aparelho.
- ▶ Abrir portas e janelas.
- ▶ Avisar um instalador.

### Montagem, modificações

- ▶ A montagem do aparelho bem como modificações na instalação só podem ser feitas por um instalador autorizado.
- ▶ Os tubos que conduzem os gases queimados não devem ser modificados.
- ▶ Não fechar ou reduzir aberturas para circulação de ar.

### Manutenção

- ▶ O utilizador deve fazer a manutenção e a verificação periódica do aparelho.
- ▶ O utilizador é responsável pela segurança e compatibilidade com o meio ambiente da instalação.
- ▶ O aparelho deve ter manutenção anual, no mínimo.
- ▶ Recomendação ao cliente: fazer um contrato de manutenção com um técnico autorizado e mandar inspeccionar o aparelho anualmente.
- ▶ Somente deverão ser utilizadas peças sobressalentes originais.

### Materiais explosivos e facilmente inflamáveis

- ▶ Não devem ser guardados nem utilizados materiais inflamáveis (papel, solventes, tintas, etc.) perto do aparelho.

### Ar de combustão e ar ambiente

- ▶ Para evitar a corrosão, o ar de combustão e o ar ambiente devem estar isentos de matérias agressivas (p.ex. hidrocarbonetos halogenados que contenham compostos de cloro e flúor).

### Esclarecimentos ao cliente

- ▶ Informar o cliente sobre o funcionamento do aparelho e seu manuseamento.
- ▶ Avisar o cliente de que não deve fazer nenhuma modificação nem reparação por conta própria.

## Explicação da simbologia



As **instruções de segurança** que figuram no texto aparecem sobre fundo cinzento e estão identificadas na margem por um triângulo com um ponto de exclamação no seu interior.

As formas de aviso empregues servem para qualificar a gravidade do risco, no caso de não serem seguidas as precauções para a redução de danos.

- **Cuidado** emprega-se no caso de poder haver danos materiais ligeiros.
- **Advertência** emprega-se no caso de poder haver danos pessoais ligeiros ou danos materiais mais graves
- **Perigo** emprega-se no caso de poder haver danos pessoais graves que, em certos casos, podem provocar perigo de morte.



**Indicações** no texto identificam-se mediante o símbolo mostrado na margem. O início e o final do texto vêm delimitados respectivamente por uma linha horizontal.

As indicações compreendem informações importantes que não constituem risco para as pessoas nem para o aparelho.

# 1 Indicações sobre o aparelho

## 1.1 Declaração de conformidade com amostra homologada pela CE

Este aparelho cumpre os requerimentos das directivas europeias 90/396/CEE, 92/42/CEE, 73/23/CEE, 89/336/CEE e corresponde à amostra de homologação descrita no correspondente certificado de prova CE.

<b>N ° Prod ID</b>	CE-0085 BO 0216
<b>Categoria</b>	II <sub>2H3+</sub>
<b>Tipo</b>	B <sub>22</sub> , C <sub>12</sub> , C <sub>32</sub> , C <sub>42</sub> , C <sub>52</sub> , C <sub>62</sub>

Tab. 1

## 1.2 Relação de tipos

<b>ZS 23-1</b>	AE	23
<b>ZS 23-1</b>	AE	31
<b>ZW 23-1</b>	AE	23
<b>ZW 23-1</b>	AE	31

Tab. 2

<b>Z</b>	Aparelho para aquecimento central
<b>S</b>	Águas sanitárias por acumulação
<b>W</b>	Águas sanitárias instantâneas
<b>23</b>	Potência de aquecimento 23 kW
<b>-1</b>	Ligações na horizontal
<b>A</b>	Aparelho com ventilador
<b>E</b>	Ignição automática
<b>23</b>	Número indicador de gás natural H
<b>31</b>	Número indicador de GPL

O número indicador reflecte o tipo de gás segundo EN 437:

Número indicador	Índice Wobbe	Tipo de gás
23	12,7-15,2 kWh/m <sup>3</sup>	Gás natural, grupo H
31	22,6-25,6 kWh/kg	Propano/butano

Tab. 3

## 1.3 Material que se anexa

- Caldeira mural a gás para aquecimento central
- Placa de fixação à parede
- Escantilhão de montagem
- Kit de ligação
- Elementos de fixação (parafusos e acessórios)
- Kit de montagem (juntas)
- Jogo de diafragmas de estrangulamento com Ø76, 78, 80, 83 e 86 mm
- Documentação do aparelho.

## 1.4 Descrição do aparelho

- Aparelho para montagem na parede
- Mostradores para indicação da temperatura, funcionamento do queimador, avarias e funcionamento do aparelho.
- Queimador atmosférico para gás natural/GPL
- Ignição electrónica
- Bomba de circulação com purgador automático
- Potência variável no serviço de aquecimento, com regulação de mínimo e máximo independente do serviço de águas sanitárias
- Potência variável no serviço de águas sanitárias, com regulação de mínimo e máximo independente do serviço de aquecimento
- Vaso de expansão
- Sensor e limitador de caudal de água
- Manómetro
- Dispositivos de segurança:
  - Verificação da chama por ionização
  - Válvula de segurança (sobrepessão em circuito de aquecimento)
  - Limitador de temperatura de segurança
- Ligação eléctrica: 230 V, 50 Hz.

## 1.5 Acessórios especiais

- Termóstato ambiente:
  - TR 12
  - TRZ 12 - 2 com programa semanal
- Kit de transformação de gás natural para butano/propano e vice-versa
- Kit de pré-instalação.

## 1.6 Dimensões

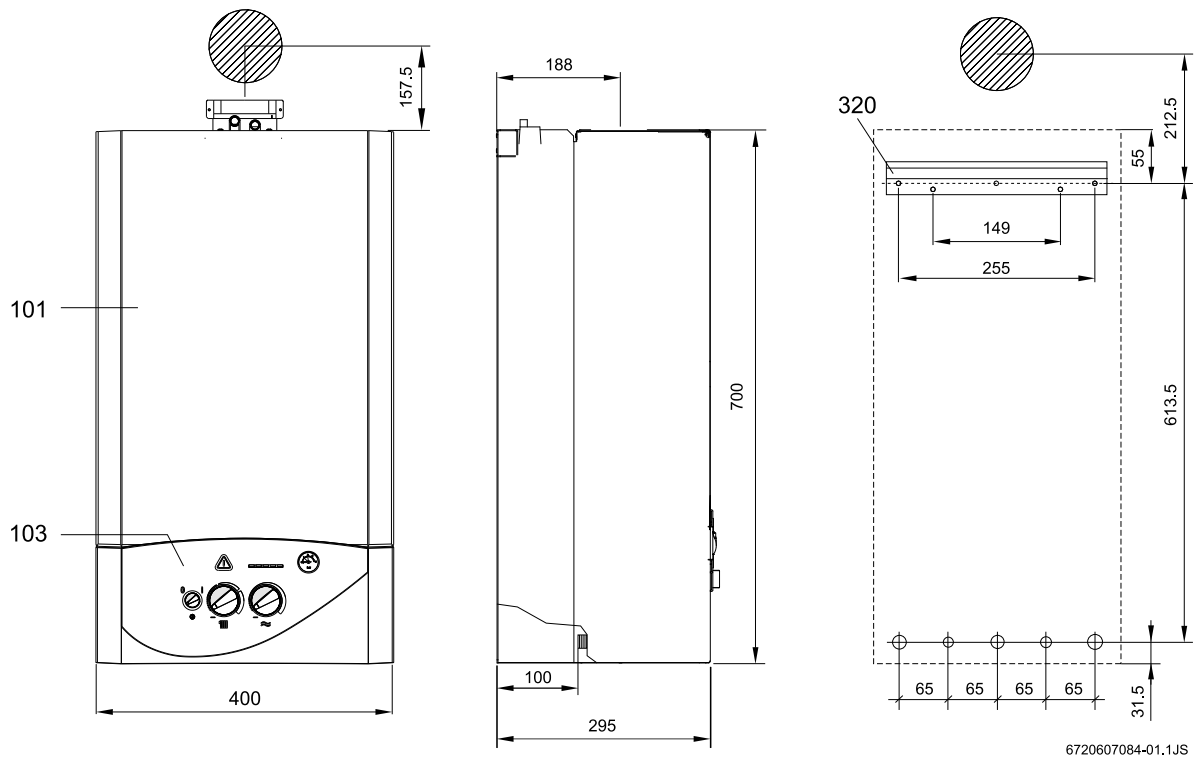


Fig. 1

- 101** Frente
- 103** Painel de comandos
- 320** Placa de fixação

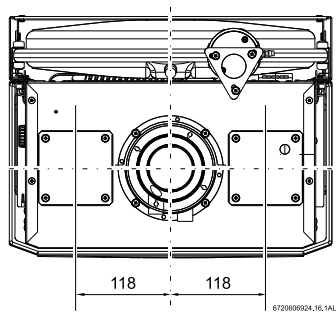
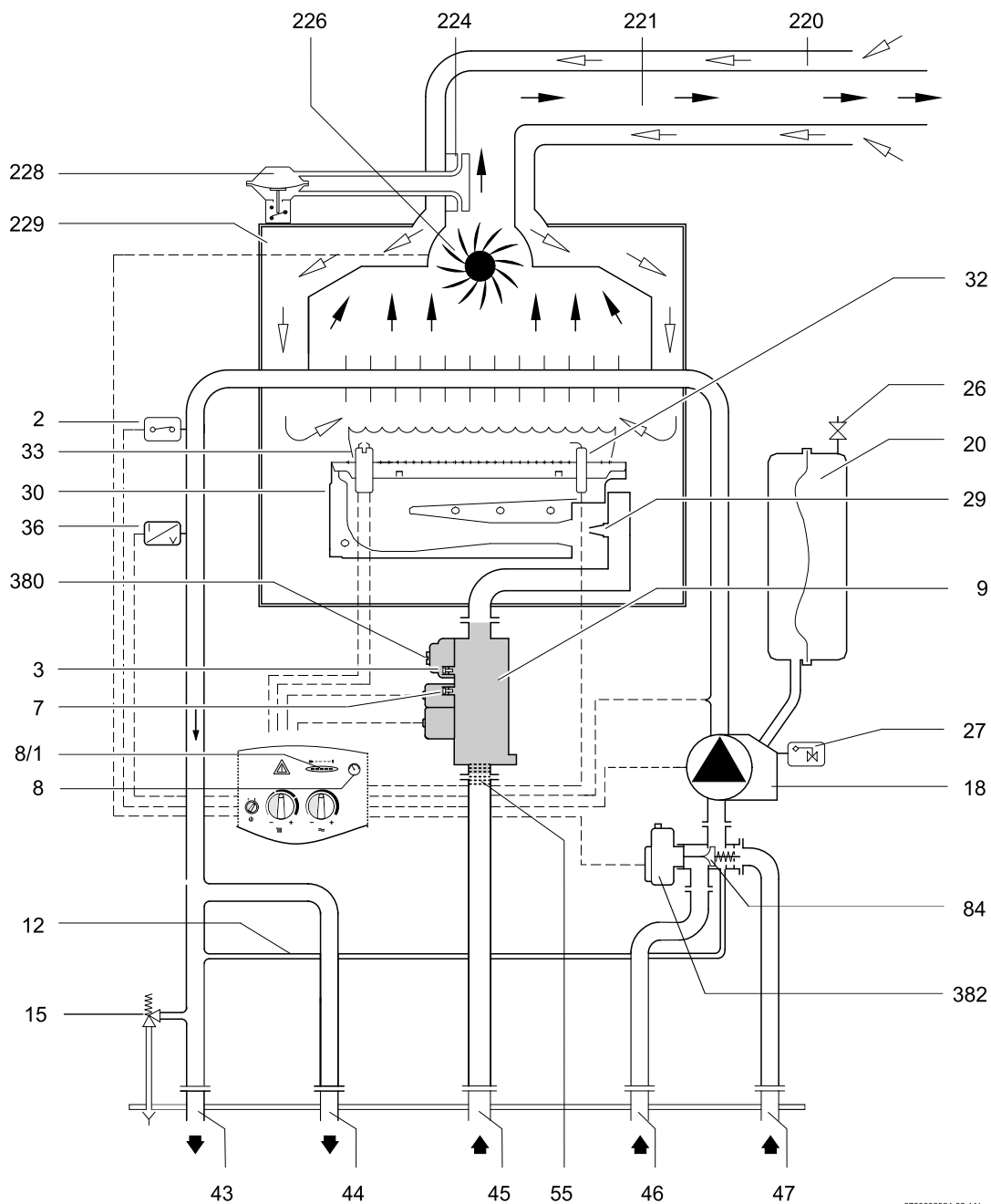


Fig. 2 Vista de topo

## 1.7 Construção do aparelho ZS ..



6720606924-02.1AL

Fig. 3

- |            |  |            |  |
|------------|--|------------|--|
| <b>2</b>   | Limitador de temperatura   | <b>36</b>  | Sensor de temperatura do circuito primário (NTC) |
| <b>3</b>   | Ponto de medição da pressão de gás ao queimador                              | <b>43</b>  | Circuito de ida ao aquecimento                   |
| <b>7</b>   | Ponto de medição da pressão de ligação do gás                                | <b>44</b>  | Ida ao acumulador                                |
| <b>8</b>   | Manómetro  | <b>45</b>  | Gás  |
| <b>8/1</b> | Termómetro / Indicador de avarias / funcionamento do queimador e do aparelho | <b>46</b>  | Retorno do acumulador                            |
| <b>9</b>   | Automático de gás  | <b>47</b>  | Circuito de retorno de aquecimento               |
| <b>12</b>  | Tubagem de bypass  | <b>55</b>  | Filtro de gás (incluído na válvula de gás)       |
| <b>15</b>  | Válvula de segurança   | <b>84</b>  | Válvula de três vias motorizada                  |
| <b>18</b>  | Bomba de circulação com purgador automático                                  | <b>220</b> | Conduta de admissão de ar                        |
| <b>20</b>  | Vaso de expansão   | <b>221</b> | Conduta de exaustão                              |
| <b>26</b>  | Válvula de azoto   | <b>224</b> | Tomada de pressão diferencial                    |
| <b>27</b>  | Purgador automático  | <b>226</b> | Ventilador                                       |
| <b>29</b>  | Injector   | <b>228</b> | Pressóstato diferencial                          |
| <b>30</b>  | Queimador  | <b>229</b> | Câmara de combustão                              |
| <b>32</b>  | Eléctrodo de ionização   | <b>380</b> | Parafuso de regulação de gás MAX                 |
| <b>33</b>  | Vela de ignição  | <b>382</b> | Motor da válvula três vias                       |



## 1.9 Esquema eléctrico

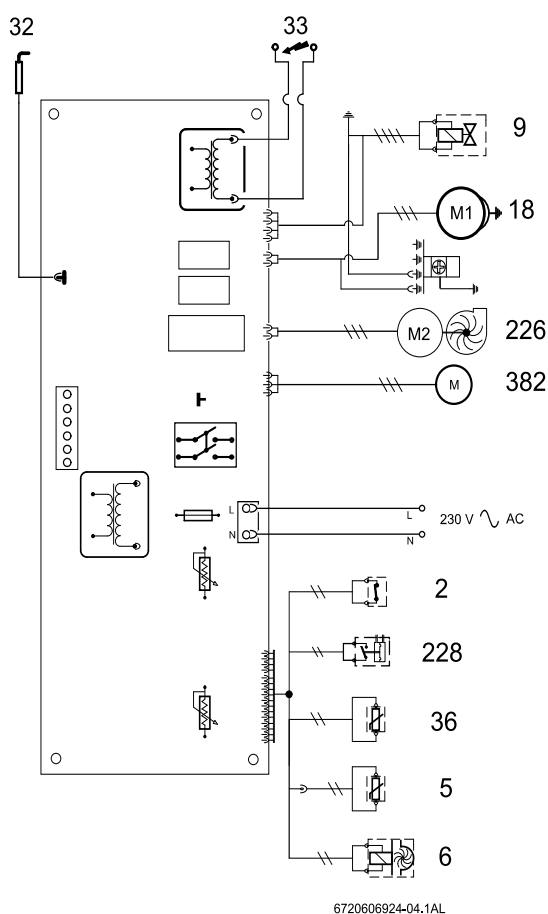


Fig. 5

- 2** Limitador de temperatura
- 5** Sensor de temperatura de saída das águas sanitárias (ZW)
- 6** Fluxostato (ZV)
- 9** Automático de gás
- 18** Bomba de circulação
- 32** Eléctrodo de ionização
- 33** Vela de ignição
- 36** Sensor da temperatura do primário (NTC)
- 226** Ventilador
- 228** Pressóstato diferencial
- 382** Motor da válvula de três vias

## 1.10 Descrição de funcionamento

### 1.10.1 Aquecimento

Se o termóstato do aquecimento detectar uma temperatura demasiado baixa:

- A bomba de circulação (18) entra em funcionamento.
- O automático de gás (9) abre.
- O motor da válvula de inversão de 3 vias (84) abre o circuito de retorno do aquecimento (47).

A unidade de comando activa o sistema de ignição ao abrir-se o automático de gás (9):

- Em ambas as velas ignição (33) forma-se uma faísca de alta tensão que acende a mistura de gás e ar.
- O eléctrodo de ionização (32) encarrega-se de supervisionar o estado da chama.

### Corte de segurança quando é ultrapassado o tempo de segurança

Se não for possível obter a chama dentro do intervalo de segurança estipulado (10 s), tenta-se acender automaticamente a chama pela segunda vez. Em caso negativo, é feito um corte de segurança.

### Corte de segurança devido a uma temperatura de aquecimento excessiva

A unidade de comando detecta a temperatura de aquecimento através da resistência do NTC (36). No caso de temperatura excessiva, o limitador de temperatura efectua um corte de segurança.

Para voltar a colocar o aparelho em serviço depois de ter sido efectuado um corte de segurança:

- Premir a tecla de rearme.

### 1.10.2 Água quente sanitária

Instantâneas (ZW...) - No caso de ser tirada água sanitária, o fluxostato (6) envia um sinal à unidade de comando. Este sinal provoca o seguinte:

- A bomba (18) começa a trabalhar.
- O queimador acende.
- A válvula de inversão de 3 vias (84) corta o circuito do aquecimento.

A unidade de comando detecta a temperatura da água quente através do NTC (5) e regula a potência de aquecimento de acordo com a necessidade de momento.

Por acumulação (ZS...) - Se a sonda NTC do acumulador detectar uma temperatura demasiado baixa:

- A bomba de circulação (18) entra em funcionamento
- O queimador acende.
- O motor da válvula de 3 vias (84) comuta para a posição de águas quentes sanitárias.

### 1.10.3 Bomba

Se não for instalado um termóstato ambiente, nem um crono-termóstato, a bomba começa a funcionar no momento em que no aparelho se selecciona a modalidade de aquecimento.

Se dispuser de um termóstato ambiente ou de um crono-termóstato, a bomba começa a funcionar se:

- A temperatura ambiente for inferior à que tiver sido regulada no termóstato ambiente (TR 12).
- O aparelho estiver ligado e a temperatura ambiente for inferior à temperatura regulada no termóstato programável (TRZ 12 - 2).
- Se o aparelho estiver ligado e regulado para a temperatura reduzida e a temperatura ambiente for inferior aquela (TRZ 12 - 2).

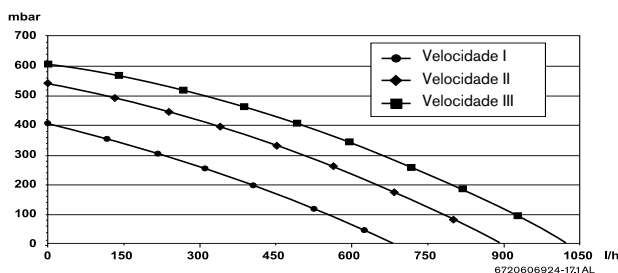


Fig. 6 Curva característica da bomba

### 1.11 Vaso de expansão

O aparelho dispõe de um vaso de expansão com 6 l de capacidade e uma pressão de enchimento de 0,75 bar para compensar o incremento da pressão que resulta do aumento da temperatura durante o funcionamento.

À temperatura de aquecimento máx. de 90° C pode determinar-se a capacidade máxima de água para a instalação com base na pressão máxima da instalação do aquecimento.

Pressão máx. (bar)	0,5	0,6	0,7	0,8	0,9	1,0
Capacidade de água (l)	150	143	135	127	119	111

Tab. 4

Para aumentar a capacidade:

- Abrir a válvula de azoto (26) até se obter uma pressão prévia de 0,5 bar.

## 1.12 Dados técnicos

	Unidades	ZS/ZW 23-1 AE ..
<b>Potência</b>		
Água quente		
- Potência útil	kW	7,0 - 23,0
- Potência absorvida	kW	8,4 - 25,3
Aquecimento		
- Potência útil	kW	10,0 - 23,0
- Potência absorvida	kW	11,9 - 25,3
<b>Ligação do gás</b>		
Consumo correspondente à potência máxima		
Gás natural H ( $H_{UB} = 9,5 \text{ kWh/m}^3$ )	$\text{m}^3/\text{h}$	2,7
G.P.L. (Butano/Propano) ( $H_U = 12,8 \text{ kWh/m}^3$ )	kg/h	2,0
Pressão de ligação		
Gás natural H	mbar	20
G.P.L. (Butano/Propano)	mbar	30 - 37
<b>Vaso de expansão fechado</b>		
Pressão inicial	bar	0,75
Capacidade total	l	6
<b>Conteúdo e produtos derivados da combustão</b>		
Caudal dos produtos da combustão	kg/h	57
Temperatura dos produtos da combustão	°C	140
<b>Aquecimento</b>		
Temperatura	°C	45 - 90
Pressão máxima	bar	3
Caudal nominal de água a $\Delta T = 20^\circ \text{ C}$ , 18 kW	l/h	800
Necessidades de tiragem com o caudal nominal de água	bar	0,2
<b>Produção instantânea de água quente sanitária (ZW ..)</b>		
Termóstato para águas sanitárias na posição máxima:		
Temperatura	°C	60
Gama de caudais	l/min	2 - 6,6
Termóstato para águas sanitárias na posição mínima:		
Temperatura	°C	40
Gama de caudais	l/min	3,3 - 10
Pressão máxima de água	bar	10
Pressão mínima de funcionamento	bar	0,35
Caudal específico (D) para $\Delta T = 30\text{K}$ , de acordo com EN625 <sup>1)</sup>	l/min	10,4
<b>Generalidades</b>		
Dimensões mínimas (alt.x larg.x fundo)	mm	700 x 400 x 295
Peso, sem embalagem	kg	33,5
Tensão eléctrica	VAC	230
Frequência	Hz	50
Potência máxima absorvida	W	130
Tipo de protecção	IP	X4D
Verificação segundo	EN	483

Tab. 5

- 1) Caudal de água quente sanitária indicado pelo fabricante para um aumento médio de temperatura de 30K, que o aparelho é capaz de fornecer em duas utilizações sucessivas.

---

## 2 Regulamento

Para a correcta instalação e bom funcionamento da caldeira, devem ser cumpridas as Normas Portuguesas NP 998, 1037, 1038, 1638, o código de boa prática do I.T.G. e do CATIM, assim como qualquer outra regulamentação que directa ou indirectamente seja aplicável à instalação de aparelhos a gás.

## 3 Instalação



A instalação, a ligação eléctrica, a instalação do gás, a ligação das condutas de exaustão, bem como o primeiro arranque são operações a realizar exclusivamente por instaladores autorizados.



O aparelho só pode ser utilizado nos países indicados na chapa de características.

### 3.1 Indicações importantes

- ▶ Antes de realizar a instalação, consultar a companhia de gás e a norma sobre aparelhos a gás e ventilação de locais.
- ▶ Montar o aparelho em circuitos fechados de água quente em conformidade com a norma DIN 4751, parte 3. Para este funcionamento não é preciso um caudal mínimo de água.
- ▶ Passar para circuitos fechados as instalações de aquecimento de circuito aberto.
- ▶ Não utilizar radiadores nem tubagens zincadas para evitar a formação de gases.
- ▶ A instalação de reguladores Vulcano (TR12, TRZ12-2) e de cabeças termostáticas (TK1) nos radiadores garante um funcionamento mais económico.
- ▶ Não montar uma válvula termostática no radiador na divisão onde está instalado o termóstato ambiente.
- ▶ Colocar um purgador (manual ou automático) em cada radiador, assim como válvulas de enchimento e esvaziamento no ponto mais baixo da instalação.

Antes de ligar o aparelho:

- ▶ Deixar circular água para limpar a instalação e assim eliminar todos os corpos estranhos ou partículas de gordura, que poderiam prejudicar o funcionamento.



Para a limpeza não devem ser usados solventes nem hidrocarbonetos aromáticos (petróleo, etc.).

- ▶ Se for necessário aplicar um produto de limpeza, seguidamente é preciso enxaguar muito bem o sistema.
- ▶ Montar uma válvula de corte de gás, o mais próximo possível da caldeira.

- ▶ Após a conclusão da rede de gás, deve ser realizada uma limpeza cuidadosa e efectuado um teste de estanqueidade; para evitar danos por excesso de pressão no automático de gás, este deve ser efectuado com a válvula de gás da caldeira fechada.
- ▶ Verificar que a caldeira a instalar corresponde ao tipo de gás fornecido.
- ▶ Verificar se o caudal e a pressão fornecidos pelo redutor instalado, são os indicados para o consumo da caldeira (ver dados técnicos em 1.12).
- ▶ É aconselhável a instalação de um esgoto sifonado debaixo da caldeira de modo a receber a água libertada pela válvula de segurança incluída na caldeira.
- ▶ No caso da tubagem de águas sanitárias ser em material plástico, a entrada de água fria e a saída de água quente da caldeira (modelo ZW...) deverão ser em tubo metálico com um comprimento mínimo de 1,5 m.
- ▶ Em regiões em que a água possua um elevado teor em calcário, é altamente recomendável a utilização de um sistema de descalcificação na entrada da rede, ou o enchimento do circuito fechado com água descalcificada.

### 3.2 Escolha do local de colocação

#### Disposições relativas ao local de colocação

- ▶ Cumprir as determinações específicas de cada país.
- ▶ Respeitar as medidas mínimas de instalação indicadas nas instruções de instalação dos acessórios.

#### Ar de combustão

- ▶ A grelha de admissão do ar para a combustão deve situar-se num local bem ventilado.
- ▶ Para evitar a corrosão, não devem estar armazenados nas proximidades da grelha de admissão de ar para a combustão produtos como dissolventes, tintas, gases combustíveis, colas ou detergentes domésticos, que contém hidrocarbonetos halogéneos, ou quaisquer outros produtos susceptíveis de provocar corrosão

Caso estas condições não se possam assegurar, deverá ser escolhido outro local de admissão e exaustão de gases.

#### Temperatura superficial

A temperatura superficial máx. do aparelho é inferior a 85 °C. Não são necessárias medidas especiais de protecção para materiais de construção combustíveis, nem para móveis de encastrar.

### 3.3 Distâncias mínimas

Determinar o local de colocação do aparelho considerando as limitações seguintes:

- ▶ Afastamento máximo de todas as partes salientes, tais como mangueiras, tubos, beirais de fachada, etc.
- ▶ Assegurar o bom acesso nos trabalhos de manutenção, respeitando as distâncias mínimas indicadas na Fig. 7.

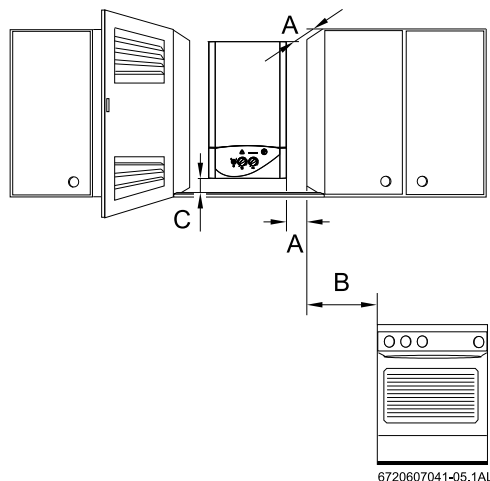


Fig. 7 Distâncias mínimas

- A** Frente  $\geq 0,5$  cm, lateral  $\geq 1$  cm
- B**  $\geq 40$  cm
- C**  $\geq 2$  cm

### 3.4 Montagem da barra de fixação

- ▶ Fixar o escantilhão de montagem no ponto de instalação seleccionado de acordo com as indicações no capítulo 3.3.
- ▶ Marcar a posição dos orifícios da barra de fixação, e abrir os furos respectivos.
- ▶ Fazer na parede a abertura para os acessórios.
- ▶ Retirar o escantilhão de montagem.
- ▶ Fixar à parede a barra de fixação utilizando as buchas e os parafusos que se anexam, mas não apertando ainda os parafusos.
- ▶ Verificar a orientação correcta da barra de fixação e corrigi-la se for preciso; apertar os parafusos.

### 3.5 Instalação da tubagem

- ▶ Os tubos de água quente e os acessórios devem ser dimensionados de tal maneira que se garanta um caudal de água suficiente em todos os pontos de consumo de acordo com a pressão de fornecimento.
- ▶ Prever no local, no ponto mais baixo da instalação, torneiras de enchimento e esvaziamento.
- ▶ Dimensionar os tubos de gás de maneira que fique assegurada a alimentação de todos os aparelhos ligados.
- ▶ Instalar os tubos sem que sofram distensão.

- ▶ Utilizar acessório de pré-instalação para garantir o correcto posicionamento dos tubos à caldeira.

### 3.6 Instalação do aparelho



**Atenção:** Possibilidade de danos causados por corpos estranhos!

- ▶ Enxaguar o sistema de tubagens para eliminar possíveis corpos estranhos

- ▶ Retirar a embalagem seguindo as instruções que estão impressas.
- ▶ Verificar se está incluído todo o material indicado.
- ▶ Retirar os tampões das uniões de gás e água.

#### Desmontagem do painel de comandos e da frente



Como medida de protecção eléctrica, o painel de comandos e a frente são fixados com dois parafusos para se evitar que seja desmontada por pessoal não autorizado.

- ▶ O painel de comandos e a frente devem ser sempre fixados com estes parafusos.

- ▶ Desmontar os parafusos de segurança do painel de comandos.

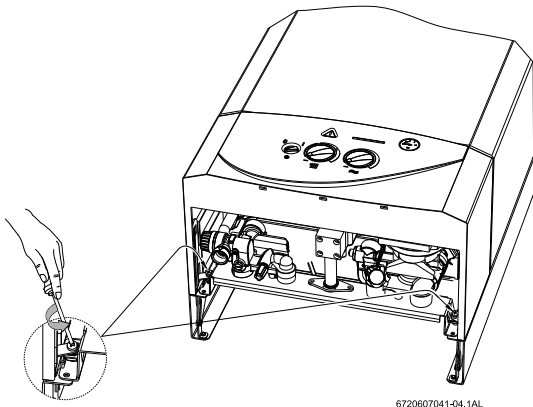


Fig. 8 Parafusos de segurança

- ▶ Desmontar o painel de comandos puxando-o na sua direcção.

- ▶ Puxar o painel de comandos até ao fim de curso e baixe-o até ao batente.

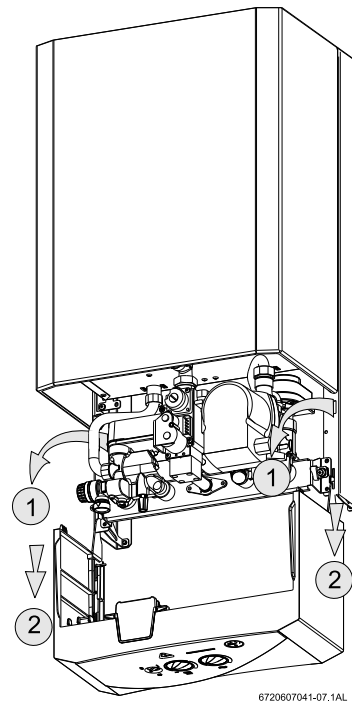


Fig. 9 Posição de serviço para acessibilidade à hidráulica e à electrónica

- ▶ Para retirar completamente o painel de comandos, estando ele posicionado como indicado na Fig. 9, levante e puxe-o na sua direcção.

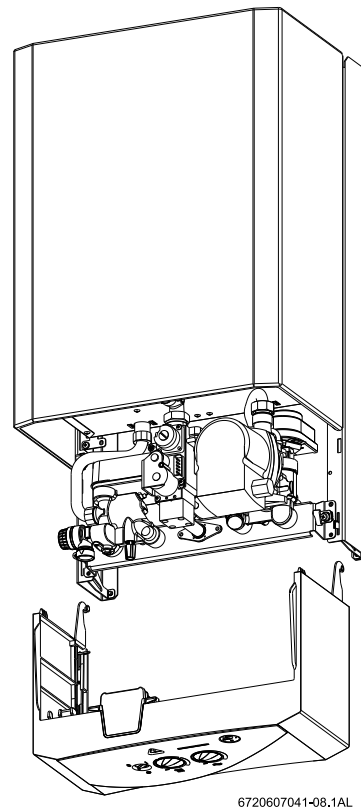
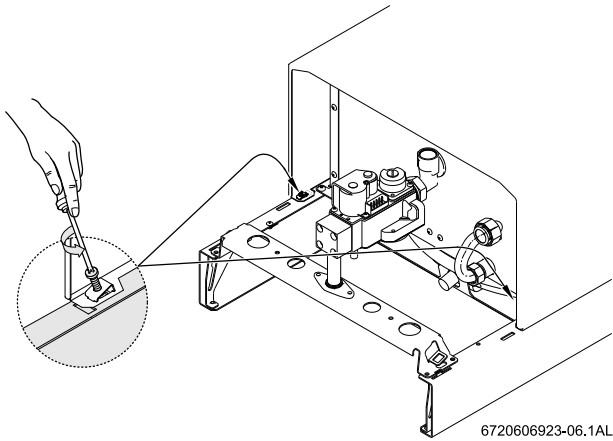


Fig. 10 Retirar painel de comandos

- ▶ Desmontar os parafusos de segurança da frente.

- ▶ Desmontar a frente puxando-a na sua direcção.



6720606923-06.1AL

Fig. 11 Frente

### Fixação do aparelho

- ▶ Lçar o aparelho e prendê-lo na barra de fixação.
- ▶ Montar as juntas nas uniões entre a instalação e a caldeira.
- ▶ Ligar o aparelho aos tubos de ligação correspondentemente preparados.
- ▶ Verificar o assentamento correcto de todas as juntas, e apertar seguidamente as porcas de ligação dos tubos.

### Ligação dos acessórios

- ▶ Para instalar os acessórios, seguir as instruções de instalação anexas.

## 3.7 Verificação da estanquicidade das instalações

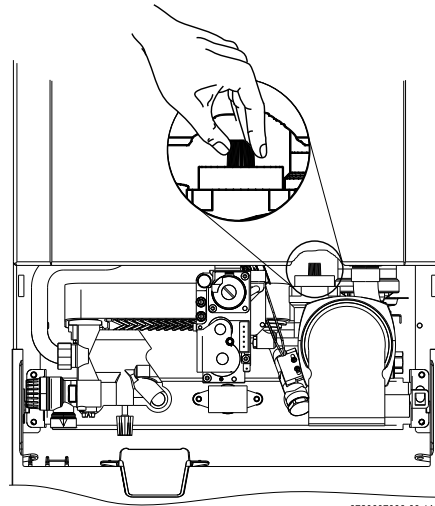
### Água

- ▶ Para ZW: Abrir a válvula de passagem da água fria e encher o circuito de água quente (pressão de prova: máx.10 bar).
- ▶ Abrir as válvulas de corte dos circuitos de ida e retorno ao aquecimento, e encher a instalação do aquecimento.

- ▶ Para evacuar o ar do aparelho utilizando o purgador automático que incorpora, abrir a tampa do purgador automático (ver Fig. 12).



Após o enchimento manter o purgador aberto.



6720607086-03.1AL

Fig. 12 Purgador automático

- ▶ Verificar que as uniões roscadas e outras vedam bem (pressão de prova: máx. 2,5 bar no manómetro).
- ▶ Verificar que todos os pontos de corte vedam bem.

### Gás

- ▶ Fechar a válvula de gás para proteger o automático de gás contra danos por sobrepressão (pressão máx.150 mbar).
- ▶ Verificar a tubagem de gás.
- ▶ Eliminar a pressão.

### Conduta de exaustão-admissão

- ▶ Verificar que a tubagem dos produtos da combustão veda bem.
- ▶ Verificar que não há danos nem furos na saída do tubo de exaustão e no dispositivo contra entrada de ar.

### 3.8 Esquemas de princípio

#### 3.8.1 ZS23 - Aquecimento central

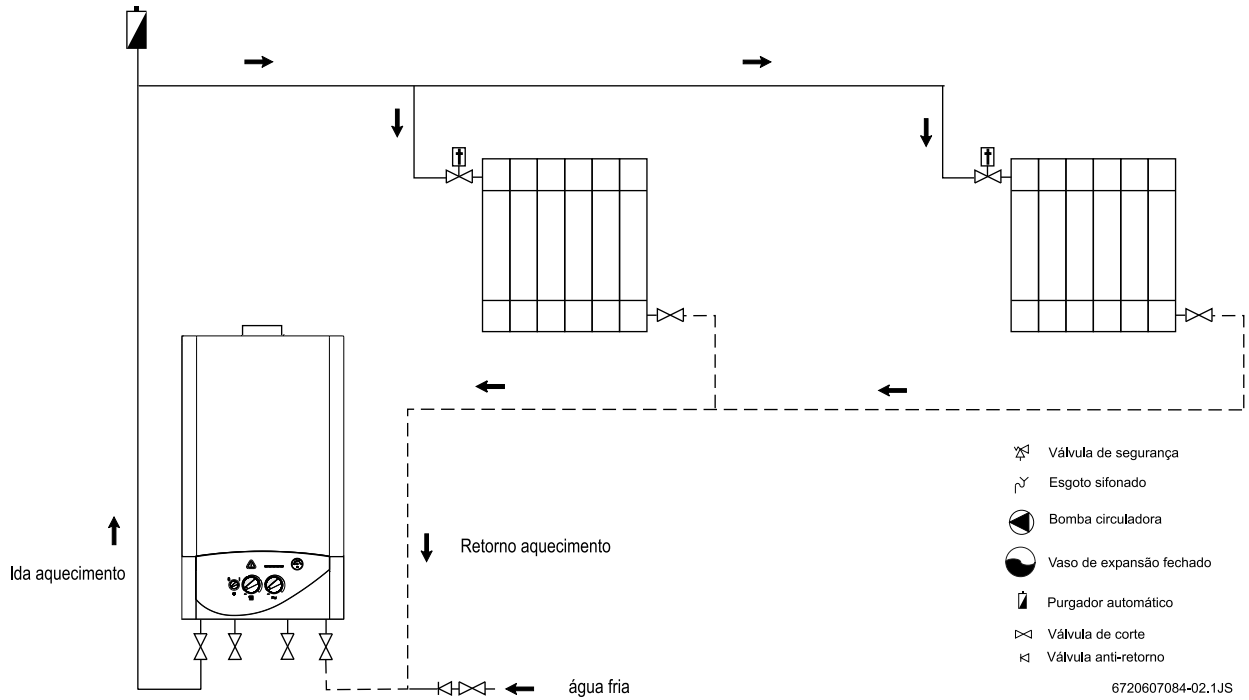


Fig. 13

#### 3.8.2 ZS23 - Aquecimento central e produção de águas quentes sanitárias por acumulação

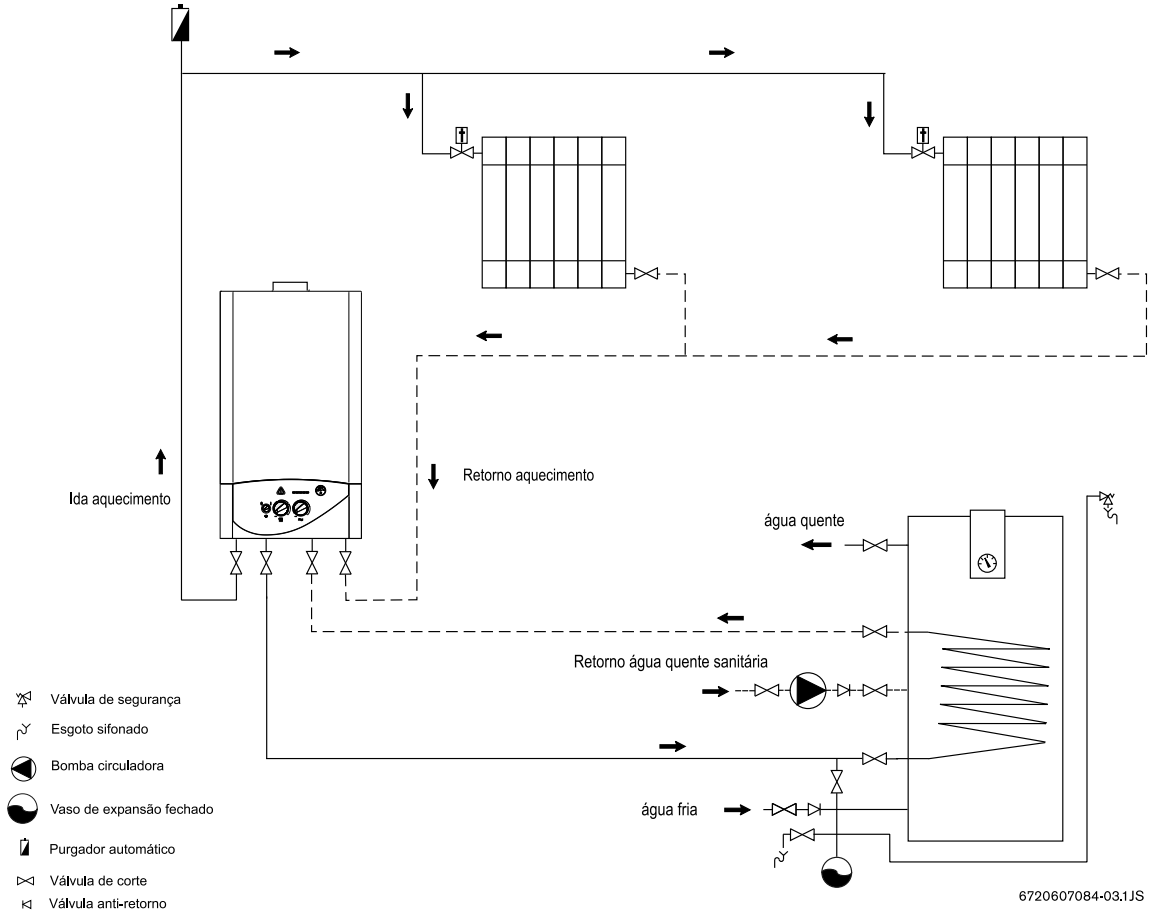


Fig. 14

### 3.8.3 ZS23 - Produção de águas quentes sanitárias por acumulação

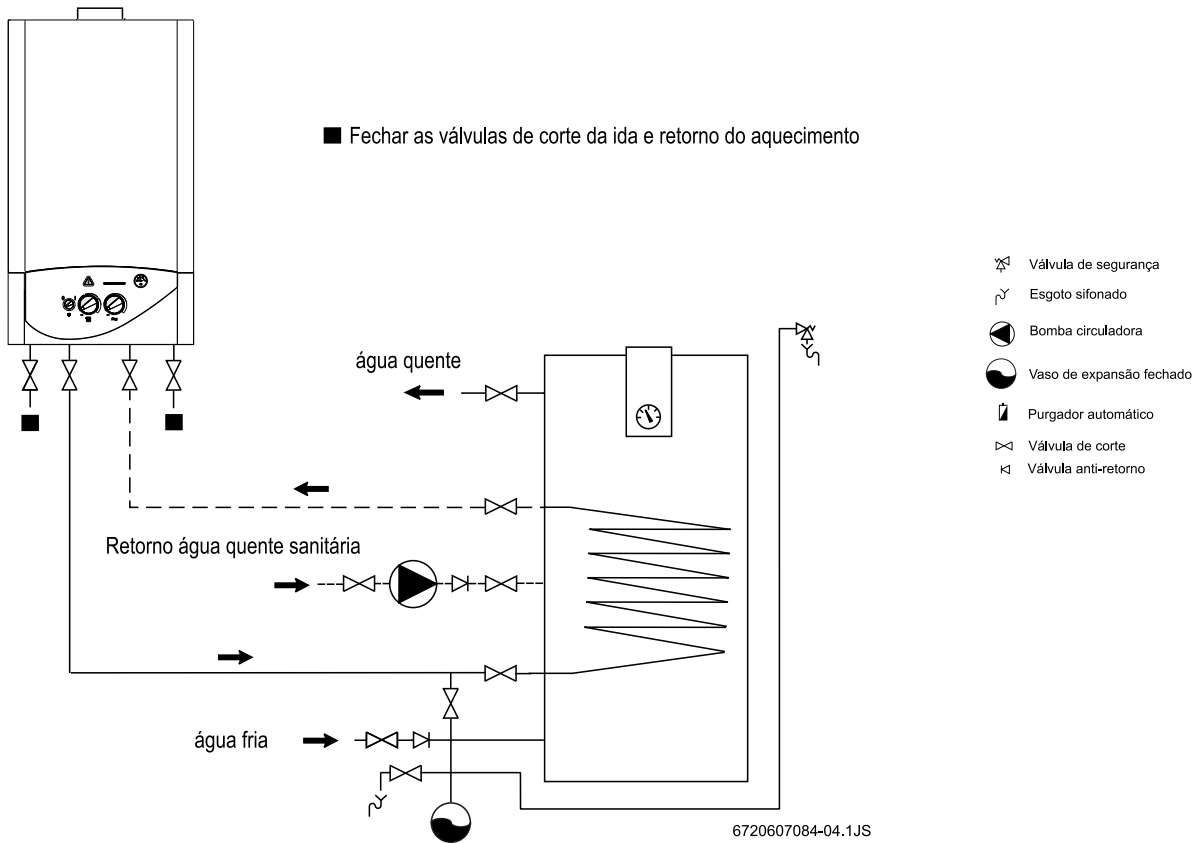


Fig. 15

### 3.8.4 ZW23 - Aquecimento central e produção instantânea de águas quentes sanitárias

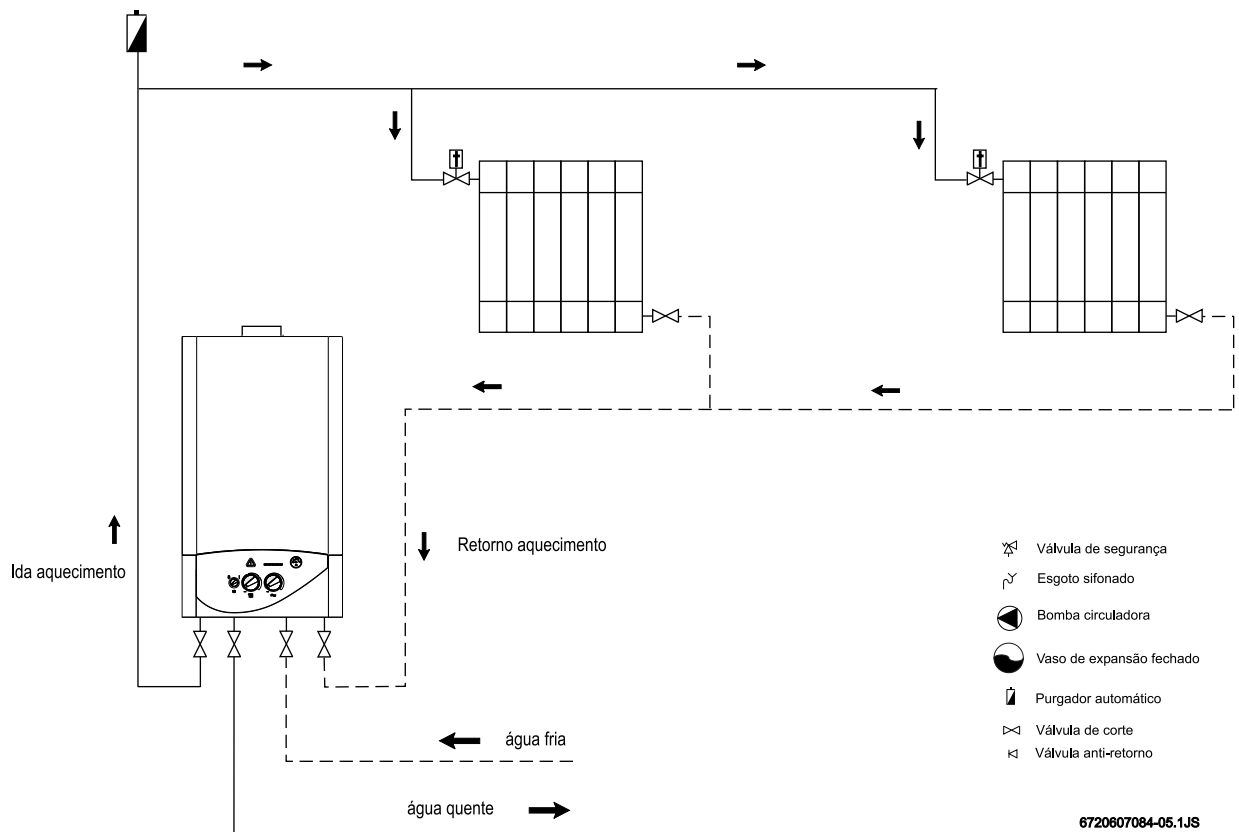


Fig. 16

## 4 Ligação eléctrica



**Perigo:** Por descarga eléctrica!

- ▶ Antes de trabalhar na parte eléctrica, cortar sempre a corrente eléctrica (fusível, comutador de potência de segurança).

O aparelho é fornecido com um cabo de alimentação montado fixo, com ficha. Todos os dispositivos de regulação, verificação e segurança foram submetidos a rigorosa verificação na fábrica e estão prontos para funcionar.



**Atenção:** Trovoada

- ▶ O aparelho deverá ter uma ligação independente no quadro eléctrico, protegido por um disjuntor diferencial de 30 mA e linha de terra. Em zonas com frequência de trovoadas deve-se também colocar um protector de trovoadas.

### 4.1 Ligação do aparelho

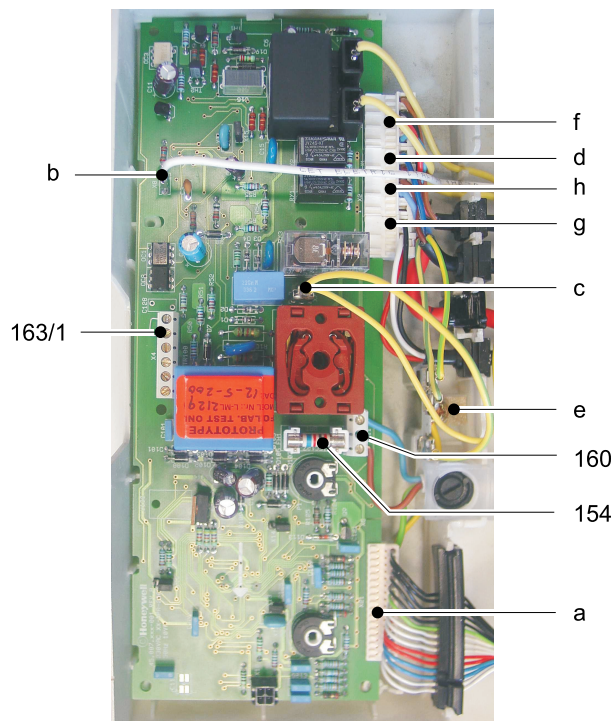


A ligação eléctrica deve ser feita de acordo com as regras vigentes sobre instalações eléctricas domésticas.

- ▶ Ligar o cabo de alimentação a uma tomada de corrente com fio terra.

### 4.2 Ligação do termóstato

- ▶ Virar para baixo a caixa de terminais (ver na 27).
- ▶ Abrir a caixa de terminais.



6720606924-07.1AL

Fig. 17

- 154** Fusível
- 160** Ligação de rede
- 163/1** Ligação para termóstato ambiente (TR 12,TRZ 12-2)
- a** conector: limitador de temperatura de segurança, sensor de caudal de água, termóstato, circuito de ida ao aquecimento + água sanitária, pressostato
- b** Conector do eléctrodo de ionização
- c** Ligação do condutor de protecção ao circuito impresso
- d** Conector da bomba
- e** Ligação do condutor de protecção à bomba, ventilador, automático de gás
- f** Conector para automático de gás
- g** Conector para válvula de três vias
- h** Ventilador

## Termóstato ambiente

- ▶ Retirar a ponte 1 -4 (Fig. 17, pos.163/1).
- ▶ Ligar o termóstato ambiente TR 12, TRZ 12-2.

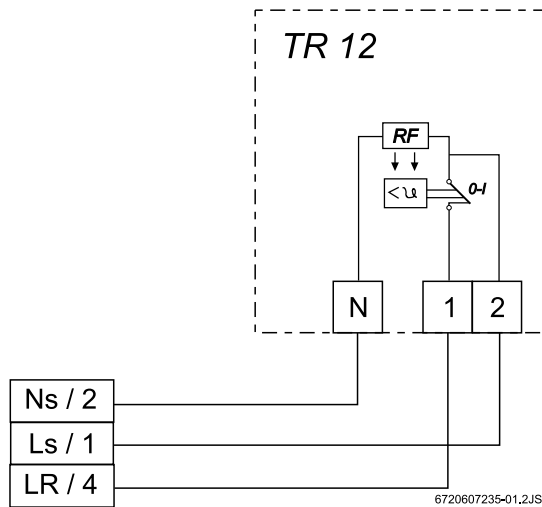


Fig. 18 TR 12

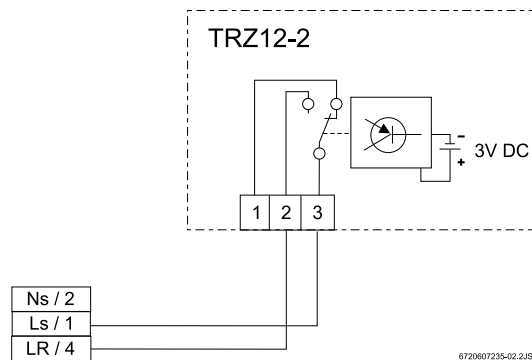


Fig. 19 TRZ 12 - 2

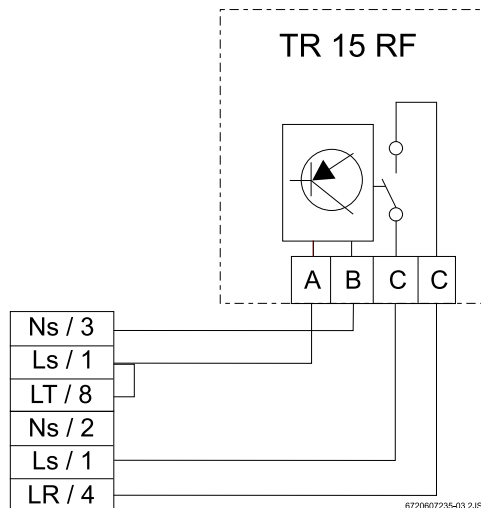


Fig. 20 TR 15RF

- A** Castanho
- B** Azul
- C** Preto

## 4.3 Ligação do acumulador (ZS ..)

Acumulador de aquecimento indirecto com sonda NTC  
O acumulador Vulcano e o sensor NTC são ligados directamente ao conjunto de cabos do aparelho. O cabo com o conector é ligado ao acumulador.

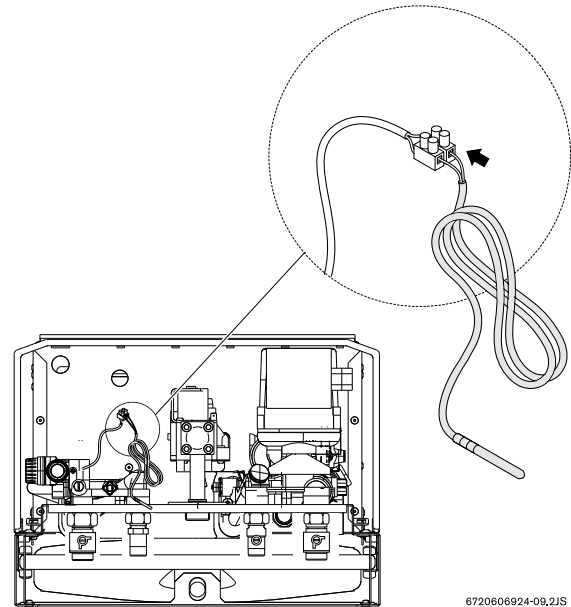
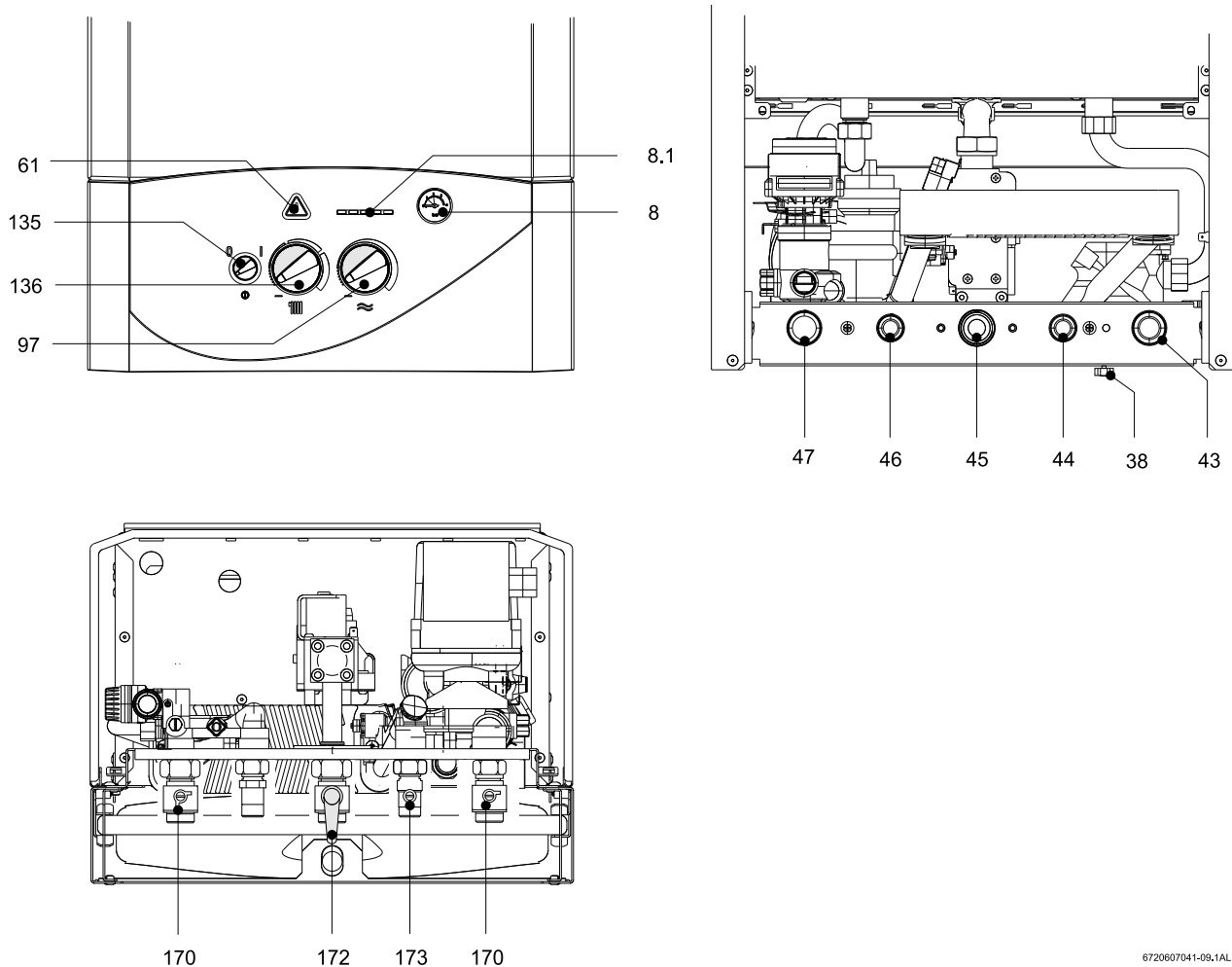


Fig. 21



É também possível ligar um acumulador convencional. Para tal deve-se solicitar aos serviços técnicos da **Vulcano** o respectivo kit adaptador, composto por uma sonda NTC com cabo e ficha apropriada para a ligação à placa electrónica da caldeira. A sonda NTC, com um diâmetro de 6 mm, deverá ficar inserida numa bainha

## 5 Arranque



6720607041-09,1AL

Fig. 22

- 8** Manómetro
- 8.1** Termómetro / Indicador de códigos de avarias
- 38** Válvula de enchimento (ZW)
- 43** Circuito de retorno do aquecimento
- 44** Ligação de água fria sanitária (ZW) / Retorno do depósito (ZS)
- 46** Saída de água quente sanitária (ZW) / Ida ao depósito (ZS)
- 47** Circuito de ida ao aquecimento
- 61** Tecla de rearme
- 97** Termóstato para água quente
- 135** Interruptor principal
- 136** Termóstato para circuito de ida ao aquecimento
- 170** Válvula de corte dos circuitos de ida e retorno
- 172** Ligação de gás
- 173** Válvula de corte de água fria

### 5.1 Antes de colocar em funcionamento



#### Atenção:

- ▶ Não pôr o aparelho a funcionar sem água.
  - ▶ O primeiro arranque da caldeira deve ser realizado por um técnico qualificado, que fornecerá ao cliente todas as informações necessárias ao bom funcionamento da mesma.
  - ▶ Em regiões de água muito calcária: Empregar um sistema de descalcificação, ou encher com água descalcificada o circuito de aquecimento.
- ▶ Regular a pressão prévia do vaso de expansão para a altura estática da instalação de aquecimento.
  - ▶ Em aparelhos ZW: abrir a válvula de fecho de água fria (173).
  - ▶ Abrir as válvulas dos radiadores.

- ▶ Abrir as válvulas de corte do circuito de aquecimento central (170).
- ▶ Abrir a válvula de enchimento (38) (ZW) para que a instalação de aquecimento vá enchendo lentamente até atingir uma pressão entre 1 e 2 bar.
- ▶ Purgar os radiadores.
- ▶ Abrir o purgador automático (27) do circuito de aquecimento.
- ▶ Abrir a válvula de enchimento (38) para voltar a encher a instalação de aquecimento até se obter novamente uma pressão entre 1 a 2 bar.
- ▶ Verificar que o tipo de gás indicado na placa de características é o mesmo que é utilizado no local.
- ▶ Abrir a válvula de gás.

## 5.2 Ligar e desligar o aparelho

### Ligar

- ▶ Rodar o interruptor principal para a posição **I**. O 1° LED acende com cor amarela, encontrando-se o aparelho em modo de funcionamento. Quando o queimador entra em funcionamento o 1° LED passa para a cor verde. O termómetro mostra a temperatura de aquecimento.

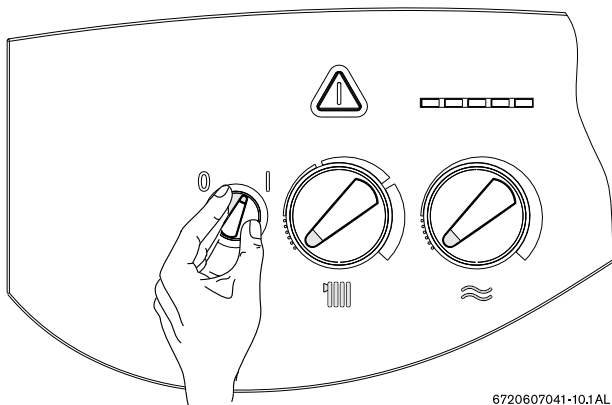


Fig. 23

### Desligar

- ▶ Rodar o interruptor principal para a posição **O**.

## 5.3 Ligação do aquecimento

A temperatura de aquecimento pode ser regulada para um valor entre 45 °C e 90 °C. O regulador modula continuamente a chama do queimador de acordo com a necessidade de calor de momento.

- ▶ Rodar o termóstato **III** para adaptar a temperatura de aquecimento da instalação (dentro de uma margem de 45 °C a 90 °C). Se o queimador estiver a funcionar, acende-se o LED do queimador. O termómetro mostra a temperatura de aquecimento.

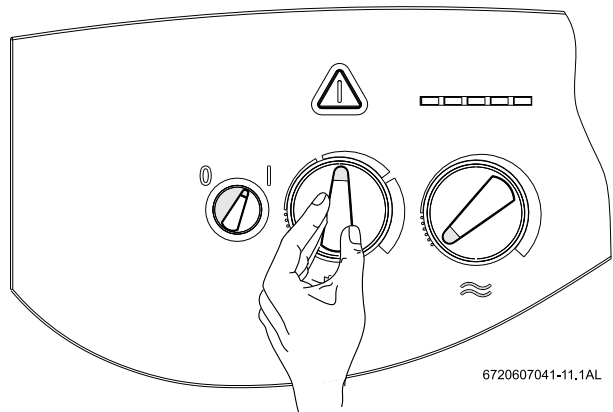


Fig. 24

## 5.4 Regulação do aquecimento com termóstato ambiente

- ▶ Rodar o termóstato ambiente (TR...) para a temperatura ambiente desejada.

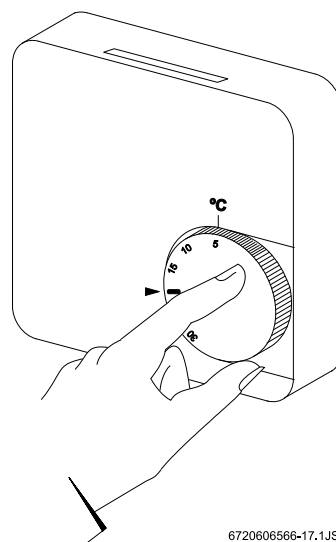


Fig. 25



Para um nível normal de conforto aconselha-se a regulação do termóstato ambiente para uma temperatura de 20°C.

## 5.5 Regulação da temperatura do acumulador (ZS ..)



**Precaução:** Perigo de queimadura!

- ▶ Não regular a temperatura de serviço normal para mais de 60 °C.
- ▶ Temperaturas até 70 °C só devem ser reguladas para um curto período de tempo (desinfecção por temperatura elevada).

### Em acumuladores com NTC

- ▶ Regular a temperatura do acumulador ≈ no termóstato do aparelho.  
A temperatura da água quente é indicada no acumulador.

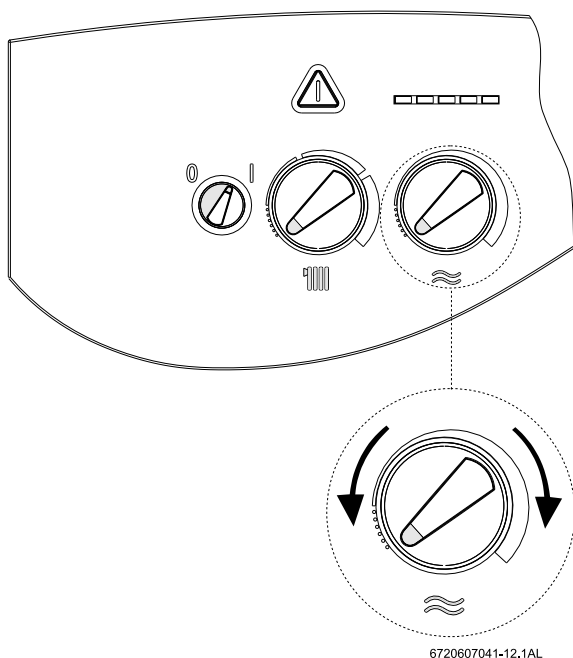


Fig. 26

Colocação do termóstato	Temperatura da água
Para a esquerda, até ao batente	aprox.10 °C (protecção contra congelamento).
Para a direita, até ao batente	aprox.70 °C (máximo)

Tab. 6



A temperatura máxima aconselhada é de 60°C

## 5.6 Temperatura e caudal de água quente (ZW ..)

Em aparelhos ZW, é possível fixar a temperatura da água quente ≈ entre aprox.40 °C e 60 °C no termóstato (Fig. 26).

O caudal de água quente é limitado a aprox.10 l/min.

Colocação do termóstato	Temperatura da água
Para a esquerda, até ao batente	aprox. 40 °C
Para a direita, até ao batente	aprox. 60 °C

Tab. 7

## 5.7 Funcionamento no Verão (somente preparação de água quente)

- ▶ Rodar completamente para a esquerda o termóstato III do aparelho.  
O aquecimento é assim desligado. Mantém-se o abastecimento de água quente, bem como a tensão de alimentação para a regulação do aquecimento e para o relógio programador.

## 5.8 Protecção contra congelamento

- ▶ Deixar a caldeira ligada.

## 5.9 Protecção anti-bloqueio

Sempre que o interruptor principal estiver na posição I a bomba circuladora é ligada por um período de 1 minuto em cada 24 horas<sup>1)</sup>, para impedir o seu bloqueio.

## 5.10 Diagnóstico de avarias

Esta caldeira dispõe de um sistema de diagnóstico de avarias. A indicação da detecção destas anomalias é feita através do piscar da tecla de rearme (61) e de um dos leds verdes do termómetro (8). A caldeira só volta a funcionar após a causa da avaria ter sido eliminada e se ter premido a tecla de rearme.

- ▶ Para identificar a avaria consultar o capítulo 8 deste manual.

1) Após o último funcionamento

## 6 Regulação do gás



### Perigo:

- ▶ As operações em seguida descritas só deverão ser efectuadas por um técnico qualificado.

É possível afinar a potência para as águas quentes sanitárias e a potência de aquecimento segundo o processo da pressão do queimador, ou segundo o processo volumétrico. Em ambos os processos de regulação, é preciso um manómetro com tubos comunicantes em U.



É recomendável fazer a regulação pelo processo da pressão do queimador por ser mais rápida.

### 6.1 Regulação de fábrica

#### Gás natural

Os aparelhos para **gás natural H** (G 20) são fornecidos selados depois de terem sido regulados na fábrica para um índice Wobbe de 15 kWh/m<sup>3</sup> e para uma pressão de ligação de 20 mbar.



Os aparelhos não devem ser postos em funcionamento se a pressão de ligação for inferior a 15 mbar ou superior a 25 mbar.

#### Gás líquido

Os aparelhos para **propano/butano** (G31/G30) são fornecidos selados depois de terem sido regulados na fábrica para os valores que figuram na placa de características.


### 6.2 Modalidade de serviço

Para ajustar a potência deve activar-se o modo de funcionamento.

#### Antes de activar o modo de funcionamento:

- ▶ Abrir as válvulas dos radiadores para evacuar o calor.


#### Para activar o modo de funcionamento:

- ▶ Ligar o aparelho, premir a tecla  de rearme, rodar o manípulo de aquecimento central para o mínimo e de seguida para o máximo. Para confirmação, os LEDs piscam.

O aparelho fica activado no modo de funcionamento

- ▶ Efectuar as regulações (ver capítulo 6.3 a 6.4).

#### Memorização das regulações (potência de aquecimento):

- ▶ Manter premida a tecla de rearme  durante 2 segundos, no mínimo, para memorizar as regulações. A tecla de rearme pisca. É possível efectuar outras regulações adicionais no modo de funcionamento.

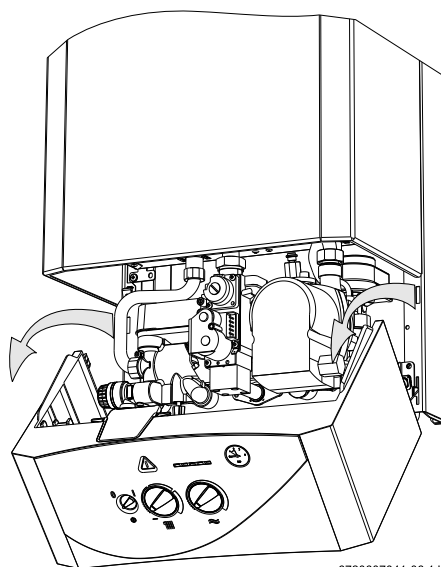
#### Desactivação do modo de funcionamento:

- ▶ Desligar e voltar a ligar o aparelho.

### 6.3 Potência para as águas sanitárias

#### 6.3.1 Como regular a pressão do queimador

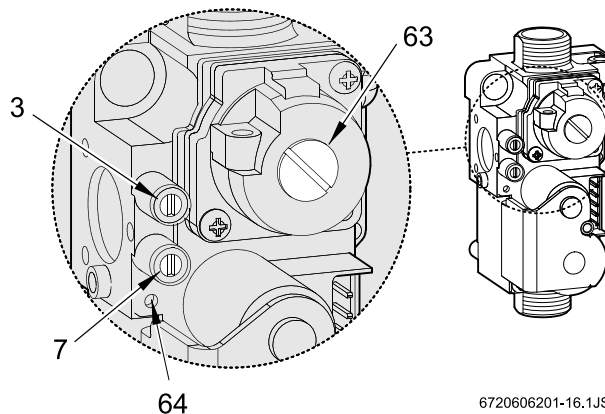
- ▶ Desligar o interruptor principal (O) do aparelho.
- ▶ Desmontar o painel de comandos (ver página 13).
- ▶ Colocar o painel de comandos na posição de serviço.



6720607041-06.1JS

Fig. 27 Posição de serviço para ajustes do gás


- ▶ Desapertar o parafuso obturador (3) e ligar o manómetro de tubos em U à união de pressão.



6720606201-16.1JS

Fig. 28 Automático de gás

- 3 Ponto de medição da pressão de gás ao queimador
- 7 Ponto de medição da pressão de gás à entrada
- 63 Protecção do parafuso de regulação do caudal máximo de gás
- 64 Parafuso de regulação do caudal mínimo de gás

- ▶ Abrir a válvula de gás.
- ▶ Activar o modo de funcionamento (ver capítulo 6.2).
- ▶ Rodar o termóstato  para a posição central. Os cinco LED's do termómetro piscam.

## Regulação da pressão máxima do queimador

- ▶ Desmontar a tampa selada do parafuso de regulação do gás (63).
- ▶ Rodar o termóstato  $\approx$  completamente para a direita.  
O comando regula seguidamente a pressão máxima no queimador.
- ▶ Tratando-se de gás natural: regular a pressão MAX no queimador com o parafuso (63) (Tab. 8).

	Gás natural H	Butano	Propano
Código do injector	112	74	74
Pressão da ligação (mbar)	20	30	37
Pressão do queimador MAX (mbar) <sup>1)</sup>	15,5	24,0 - 27,0	31,0 - 35,0
Pressão do queimador MIN (mbar) <sup>1)</sup>	0,7	3,0	4,0

Tab. 8 Pressão do queimador

1) medições devem ser efectuadas com a frente do aparelho montada

- ▶ Tratando-se de GPL: apertar o parafuso de regulação (63) até ao batente.
- ▶ Colocar e selar a cobertura do parafuso de regulação (63).

## Regulação da pressão mínima do queimador

- ▶ Rodar o termóstato  $\approx$  completamente para a esquerda.  
O comando regula seguidamente a pressão mínima no queimador.
- ▶ Regular com o parafuso de regulação (64) a pressão MIN no queimador (Tab. 8).
- ▶ Verificar as regulações rodando novamente o termóstato  $\approx$  para a direita e esquerda, e corrigi-los se necessário.
- ▶ Desligar o aparelho para desactivar a modalidade de serviço.
- ▶ Fechar a válvula de gás, desmontar o manómetro de tubos em U, e fechar o parafuso obturador (3).

## Verificação da pressão de ligação do gás

- ▶ Deasapertar o parafuso obturador (7) e ligar o manómetro de tubos em U à união de pressão.
- ▶ Abrir a válvula de gás.

- ▶ Ligar o aparelho e rodar o termóstato  $\equiv$  completamente para a direita.
- ▶ Verificar a pressão de ligação do gás: O valor para gás natural deve situar-se entre 18 mbar e 25 mbar.



Para uma pressão de ligação entre 15 mbar e 18 mbar para gás natural, deve regular-se a carga nominal para  $\leq 85\%$ . Não deve fazer-se a regulação nem o arranque do aparelho se a pressão for inferior a 15 mbar ou superior a 25 mbar.

- ▶ No caso destes valores limites serem excedidos: determinar a causa e reparar a avaria.
- ▶ Se não for possível reparar a avaria: recorrer à companhia de gás.
- ▶ Se o aspecto da chama for anormal: verificar os injectores do queimador.
- ▶ Fechar a válvula de gás, desmontar o manómetro de tubos em U, e fechar o parafuso obturador (7).
- ▶ Montar o painel de comandos e fixá-lo com os parafusos de segurança.

## 6.3.2 Regulação volumétrica



No caso de abastecimento com ar propanado em picos de consumo, verificar a regulação segundo o método da pressão de queimador.

- ▶ Pedir à companhia de gás o índice Wobbe (Wo) e o índice calorífico inferior (Pci).
- ▶ Desligar o interruptor principal (O) do aparelho.
- ▶ Baixar o painel de comandos para a posição de serviço (ver Fig. 27).
- ▶ Abrir a válvula de gás.
- ▶ Activar o modo de funcionamento (ver capítulo 6.2).
- ▶ Rodar o termóstato  $\equiv$  para a posição central. Os cinco LED's do termómetro piscam.

## Regulação do caudal máximo

- ▶ Desmontar a cobertura do parafuso de regulação do gás (63) (Fig. 28).
- ▶ Rodar o termóstato  $\approx$  completamente para a direita.  
O comando regula seguidamente o caudal máximo.
- ▶ Tratando-se de gás natural: regular o consumo MAX com o parafuso de regulação (63) (Tab. 9).

	Gás natural H	Butano	Propano
<b>Código do injector</b>	112	74	74
<b>Pressão do ligação (mbar)</b>	20	30	37
<b>Consumo MAX</b>	44 l/min	2,0 kg/h	2,0 kg/h
<b>Consumo MIN</b>	14 l/min	0,7 kg/h	0,7 kg/h

Tab. 9 Consumo de gás

- ▶ Tratando-se de gás líquido: apertar o parafuso de regulação (63) até ao batente.
- ▶ Colocar e selar a cobertura do parafuso de regulação (63).

### Regulação do caudal mínimo

- ▶ Rodar o termóstato  $\approx$  completamente para a esquerda. O comando fixa seguidamente o caudal mínimo.
- ▶ Regular o consumo MIN com o parafuso de regulação (64) (Tab. 8).
- ▶ Verificar as regulações, rodando o termóstato  $\approx$  para a direita e esquerda, e corrigi-las conforme o caso.
- ▶ Desligar o aparelho para desactivar a modalidade de serviço.
- ▶ Fechar a válvula de gás.

### Verificação da pressão de ligação do gás

- ▶ Para verificar a pressão de ligação do gás, consultar o parágrafo correspondente no capítulo 6.3.1 "Como regular a pressão do queimador".

## 6.4 Potência de aquecimento

A potência de aquecimento pode regular-se de acordo com o pedido de calor específico da instalação dentro do intervalo entre a potência útil máxima e mínima (ver 1.12).

### 6.4.1 Como regular a pressão do queimador

- ▶ Desligar o interruptor principal (O) do aparelho.
- ▶ Baixar o painel de comandos para a posição de serviço (ver Fig. 27).
- ▶ Desapertar o parafuso obturador (3) e ligar o manómetro de tubos em U à união de pressão.
- ▶ Abrir a válvula de gás.
- ▶ Activar o modo de funcionamento (ver capítulo 6.2).

### Regulação da potência mínima de aquecimento

- ▶ Rodar o termóstato  $\text{||||}$  completamente para a esquerda. Os dois LED's esquerdos do termómetro piscam.

- ▶ Rodar o termóstato  $\approx$  completamente para a direita.
- ▶ Rodar o termóstato  $\approx$  lentamente da direita para a esquerda para regular a pressão de queimador para a potência mínima de aquecimento (Tab. 10).

Potência de aquecimento (kW)	Gás natural H (mbar) <sup>1)</sup>	Butano (mbar) <sup>1)</sup>	Propano (mbar) <sup>1)</sup>
<b>10</b>	2,6	5,6	7,3

Tab. 10 Pressão de queimador para a potência mínima de aquecimento

1) medições devem ser efectuadas com a frente do aparelho montada

- ▶ Memorização das regulações (ver capítulo 6.2).

### Regulação da potência máxima de aquecimento

- ▶ Rodar o termóstato  $\text{||||}$  completamente para a direita. Os dois LED's direitos do termómetro piscam.
- ▶ Rodar o termóstato  $\approx$  completamente para a esquerda.
- ▶ Rodar o termóstato  $\approx$  lentamente da esquerda para a direita para regular a pressão de queimador para a potência máxima de aquecimento (Tab. 11).

Potência de aquecimento (kW)	Gás natural H (mbar) <sup>1)</sup>	Butano (mbar) <sup>1)</sup>	Propano (mbar) <sup>1)</sup>
<b>12</b>	4,0	7,9	9,8
<b>14</b>	5,7	10,2	12,8
<b>16</b>	7,6	13,3	16,7
<b>18</b>	9,8	16,8	21,1
<b>20</b>	12,3	20,7	26,0
<b>22</b>	14,7	23,6	30,5
<b>23</b>	15,5	24-27	31-35

Tab. 11 Pressão do queimador para a potência máxima de aquecimento



1) medições devem ser efectuadas com a frente do aparelho montada

- ▶ Memorização das regulações (ver capítulo 6.2).

### Verificação das regulações






Os valores determinados podem variar em  $\pm 0,5$  mbar relativamente aos valores regulados.

- ▶ Rodar o termóstato  completamente para a esquerda.  
Os dois LED's esquerdos do termómetro piscam.  
O comando regula a potência mínima de aquecimento.
- ▶ Verificar a pressão do queimador e corrigi-la se for preciso.
- ▶ Rodar o termóstato  completamente para a direita.  
Os dois LED's direitos do termómetro piscam. O comando regula a potência máxima de aquecimento.
- ▶ Verificar a pressão do queimador e corrigi-la se for preciso.
- ▶ Desligar o aparelho para desactivar a modalidade de serviço.
- ▶ Fechar a válvula de gás, desmontar o manómetro de tubos em U, e fechar o parafuso obturador (3).

#### 6.4.2 Regulação volumétrica

- ▶ Desligar o interruptor principal (O) do aparelho.
- ▶ Baixar o painel de comandos para a posição de serviço (ver Fig. 27).
- ▶ Abrir a válvula de gás.
- ▶ Activar o modo de funcionamento (ver capítulo 6.2).

#### Regulação da potência mínima de aquecimento

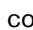


- ▶ Rodar o termóstato  completamente para a esquerda.  
Os dois LED's esquerdos do termómetro piscam.
- ▶ Rodar o termóstato  completamente para a direita.
- ▶ Rodar o termóstato  lentamente da direita para a esquerda para regular o caudal para a potência mínima de aquecimento (Tab. 12).

Potência de aquecimento (kW)	Consumo		
	Gás natural H (l/mín)	Butano (kg/h)	Propano (kg/h)
10	20	0,9	0,9

Tab. 12 Caudal para a potência mínima de aquecimento

- ▶ Memorização das regulações (ver capítulo 6.2).

#### Regulação da potência máxima de aquecimento

- ▶ Rodar o termóstato  completamente para a direita.  
Os dois LED's direitos do termómetro piscam.
- ▶ Rodar o termóstato  completamente para a esquerda.
- ▶ Rodar o termóstato  lentamente da esquerda para a direita para regular o caudal para a potência máxima de aquecimento (Tab. 13).

Potência de aquecimento (kW)	Consumo		
	Gás natural H (l/mín)	Butano (kg/h)	Propano (kg/h)
12	23	1,1	1,1
14	27	1,3	1,3
16	31	1,4	1,4
18	35	1,6	1,6
20	38	1,8	1,8
22	42	1,9	1,9
23	44	2,0	2,0



Tab. 13 Caudal para a potência máxima de aquecimento

- ▶ Memorização das regulações (ver capítulo 6.2).

#### Verificação das regulações



Os valores determinados podem variar em  $\pm 5\%$  relativamente aos valores regulados.

- ▶ Rodar o termóstato  completamente para a esquerda.  
Os dois LED's esquerdos do termómetro piscam.  
O comando regula a potência mínima de aquecimento.
- ▶ Verificar o caudal e corrigi-lo se for preciso.
- ▶ Rodar o termóstato  completamente para a direita.  
Os dois LED's direitos do termómetro piscam. O comando regula a potência máxima aquecimento.
- ▶ Verificar o caudal e corrigi-lo se for preciso.
- ▶ Desligar o aparelho para desactivar a modalidade de serviço.
- ▶ Verificar que não há fugas de gás.
- ▶ Fechar a válvula de gás.

## 6.5 Mudança do tipo de gás

Se o tipo de gás indicado na placa de características não coincidir com o tipo de gás no local, é preciso modificar o aparelho.

- ▶ Fechar a válvula de gás.
- ▶ Desligar o interruptor principal do aparelho e desmontar o painel de comandos e a frente respectiva.
- ▶ Desmontar o queimador.

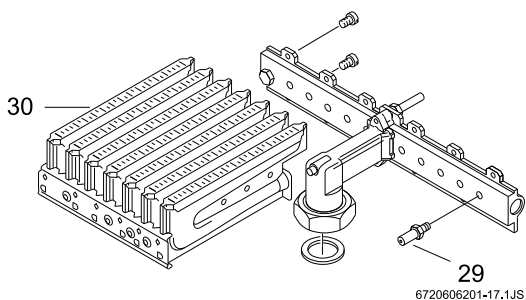


Fig. 29

- 29 Injetor
- 30 Queimador

- ▶ Desmontar ambas as rampas de injetores e substituir os injetores.

Tipo de gás	Código de injetores	Quantidade
Gás natural	112	14
Gás líquido	74	14

Tab. 14

- ▶ Montar o queimador.
- ▶ Verificar que não há fugas de gás.
- ▶ Fazer a regulação do gás (ver capítulos 6.3 a 6.4).
- ▶ Registar a modificação do tipo de gás na placa de características do aparelho.

## 7 Manutenção



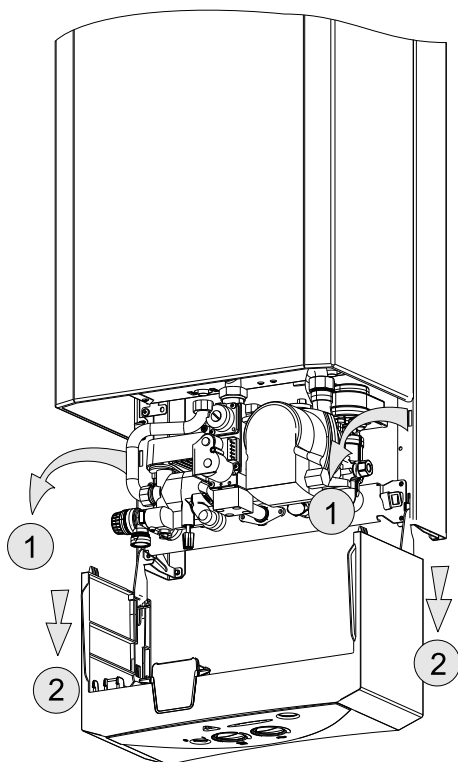
**Perigo:** Por descarga eléctrica!

- ▶ Cortar sempre a corrente eléctrica no aparelho (fusível, interruptor de potência de segurança) antes de realizar trabalhos na parte eléctrica.

- ▶ O seu aparelho só deve ser assistido por um Posto de Assistência Técnica Vulcano (nº Azul - 808 275 325).
- ▶ Empregar unicamente peças sobressalentes originais.
- ▶ Encomendar as peças sobressalentes de acordo com a lista de peças sobressalentes do aparelho.
- ▶ Substituir as juntas e o-rings desmontados por outros novos.
- ▶ Só devem ser empregadas as massas lubrificantes seguintes:
  - Na parte hidráulica: Unisilikon L 641 (8 709 918 413)
  - Uniões roscadas: HFt 1 v 5 (8 709 918 010).

### Acesso aos módulos

- ▶ Desenrocar os parafusos de segurança do painel de comandos (ver página 13).
- ▶ Baixar o painel de comandos e colocá-lo na posição de serviço.



6720606924-15.1AL

Fig. 30 Posição de serviço para acessibilidade à hidráulica e à electrónica

## 7.1 Trabalhos de manutenção periódicos

### Verificação funcional

- ▶ Verificar o funcionamento correcto de todos os elementos de segurança, regulação e verificação.

### Câmara de combustão

- ▶ Determinar o grau de limpeza da câmara de combustão.
- ▶ No caso de estar suja:
  - Desmontar a câmara de combustão e retirar o limitador.
  - Limpar a câmara aplicando um jacto forte de água.
- ▶ Se a sujidade for persistente: mergulhar as lâminas em água quente com detergente, e limpar cuidadosamente.
- ▶ Se for preciso: descalcificar o interior do permutador de calor e os tubos de ligação.
- ▶ Montar a câmara de combustão utilizando juntas novas.
- ▶ Montar o limitador no suporte.

### Queimador

- ▶ Inspeccionar anualmente o queimador e limpá-lo se for necessário.
- ▶ No caso de estar muito sujo (gordura, fuligem): desmontar o queimador e mergulhá-lo em água quente com detergente, e limpá-lo cuidadosamente.

### Filtro de água

- ▶ Fechar a válvula de passagem de água / válvula de aquecimento.
- ▶ Desapertar o tampão (Fig. 31, Pos. A).
- ▶ Limpar o filtro de água.

### Vaso de expansão (de 3 em 3 anos)

- ▶ Despressurizar o aparelho.
- ▶ Verificar o vaso de expansão, enchendo-o se necessário com uma bomba de ar até se atingir a pressão de aprox. 0,75 bar.
- ▶ Adaptar a pressão prévia do vaso de expansão à altura estática da instalação de aquecimento.

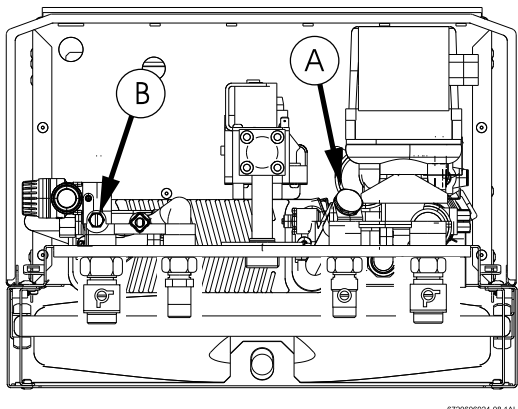
## 7.2 Esvaziamento do sistema de aquecimento

### Circuito de água sanitária

- ▶ Fechar a válvula de passagem de água.
- ▶ Abrir as torneiras em todos os pontos de consumo.

### Circuito de aquecimento

- ▶ Esvaziar todos os radiadores.
- ▶ Desaparafusar o parafuso de purga (Fig. 31, Pos. B).



672060924-08.1AL

Fig. 31

## 7.3 Arranque depois da realização dos trabalhos de manutenção

- ▶ Reapertar todas as uniões roscadas.
- ▶ Ler o capítulo 5 "Arranque" e o capítulo 6 "Regulação do gás".
- ▶ Verificar a regulação do gás (pressão de queimador).
- ▶ Verificar a tubagem de produtos da combustão na chaminé (com a frente colocada)
- ▶ Verificar que não há fugas de gás.

## 7.4 Serviços pós venda

### Assistência técnica

- ▶ A assistência técnica ao aparelho deve ser feita apenas por pessoal credenciado e devidamente formado neste tipo de equipamento.
- ▶ Apenas desta forma podemos garantir aos nossos clientes as boas condições de funcionamento do equipamento.
- ▶ A Vulcano disponibiliza um número azul (chamada local), destinado exclusivamente ao tratamento de assuntos de assistência pós venda.
- ▶ N° azul de assistência Técnica: 808 275 325.

### Manutenção

- ▶ Como em qualquer aparelho, é importante prever um esquema de manutenção periódica, no sentido de

repor as condições de bom funcionamento e prevenir avarias de maior gravidade.

- ▶ Um esquema de manutenção periódica não deve ser visto como uma despesa suplementar, mas sim como um modo de garantir a fiabilidade das condições de funcionamento, a redução de gastos suplementares de energia e o incremento da vida útil do aparelho.
- ▶ Poderá obter informações mais detalhadas sobre os nossos contratos de manutenção, por intermédio da nossa linha azul.

## 8 Problemas

A montagem, manutenção e reparação só devem ser efectuadas por técnicos qualificados. No quadro seguinte são descritos as soluções para possíveis problemas (soluções seguidas de \* só deverão ser efectuadas por técnicos qualificados).

Problema	Causa	Solução
Caldeira apaga-se pouco tempo após a ignição – <b>a tecla de rearme e o 2º led verde (45°C) piscam.</b>	Sobreaquecimento, detectado pela sonda limitadora de temperatura.	<ol style="list-style-type: none"> <li>1. Abrir as válvulas de ida e de retorno da caldeira na barra de ligações da caldeira.</li> <li>2. Purgar a instalação e abrir o purgador da caldeira.*</li> <li>3. Desprender o veio da bomba circuladora da caldeira, retirando o tampão com vedante e com uma chave de fendas rodar com cuidado o veio.</li> <li>4. Verificar o estado da sonda limitadora de temperatura.*</li> </ol>
<b>A tecla de rearme e o 3º led verde (60°C) piscam.</b>	Falta de sinal no eléctrodo de ionização.	<ol style="list-style-type: none"> <li>1. Verificar alimentação de gás</li> <li>2. Verificar sistema de ignição (eléctrodo de ionização, eléctroválvulas, etc.).*</li> </ol>
<b>A tecla de rearme e o 4º led verde (75°C) piscam.</b>	Existência de sinal no eléctrodo de ionização sem se ter dado a inflamação do queimador.	<ol style="list-style-type: none"> <li>1. Verificar eléctrodo de ionização.*</li> <li>2. Verificar caixa de comando.*</li> </ol>
Após funcionamento a caldeira desliga-se, possível existência de cheiro a gases queimados - <b>a tecla de rearme e os 2º e 5º leds verdes piscam.</b>	Pressóstato foi accionado.	<ol style="list-style-type: none"> <li>1. Verificar a saída dos gases de combustão.</li> <li>2. Remover sujidade ou outro impedimento à boa extracção</li> <li>3. Verificar as ligações do pressóstato.*</li> </ol>
<b>A tecla de rearme e os 3º e 5º leds verdes piscam.</b>	Sensor de temperatura NTC - Aquecimento central foi accionado.	Verificar sensor NTC e respectivas ligações.*
<b>A tecla de rearme e os 4º e 5º leds verdes piscam.</b>	Sensor de temperatura NTC - Aguas sanitárias foi accionado.	Verificar sensor NTC e respectivas ligações.*
O 5º led verde (90°C) pisca.	Ligeiro sobreaquecimento.	<ol style="list-style-type: none"> <li>1. Verificar sonda de temperatura de ida - NTC.*</li> <li>2. Verificar permutador secundário.</li> </ol>
A caldeira só acende após várias tentativas.	Ar na tubagem de gás.	Purgar a tubagem de gás.*
A caldeira não arranca.	Falta de alimentação eléctrica.	<ol style="list-style-type: none"> <li>1. Ligar a caldeira à rede eléctrica.</li> <li>2. Verificar e corrigir alimentação eléctrica (230V AC).</li> </ol>
	Termóstato (136) colocado em 0.	Seleccionar a temperatura de ida do aquecimento pretendida no termóstato.

Tab. 15

<b>Problema</b>	<b>Causa</b>	<b>Solução</b>
A caldeira aquece pouco.	Termóstatos mal regulados.	Regular os termóstatos de acordo com o desejado (não ultrapassar os 60°C no caso das águas quentes sanitárias – ZS).
	Alimentação de gás insuficiente.	1. Verificar redutor, e caso seja inadequado ou esteja avariado, substituí-lo.* 2. Verificar se as garrafas (butano) congelam durante o funcionamento, e em caso afirmativo mudá-las para um local menos frio.*
Água sanitária com caudal reduzido (ZW).	Pressão de alimentação de água insuficiente.	Verificar e corrigir.
	Torneiras ou misturadoras com sujidade.	Verificar e limpar.
	Filtro de água do limitador de caudal obstruído.	Limpar filtro.*
	Permutador de calor obstruído.	Limpar e descalcificar se necessário.*
Radiadores aquecem quando o termóstato (136) está na posição de Verão.	Obstrução da válvula de três vias devido a impurezas.	1. Desmontar e limpar a válvula de três vias.* 2. Fazer a lavagem da instalação.*
Funcionamento ruidoso.	Ar na instalação.	Purgar a caldeira e os radiadores.
	Baixa pressão no circuito fechado.	Corrigir a pressão (1,5 bar), verificando a existência de fugas.
Embora o aquecimento esteja ligado e a caldeira arranque, esta pára sem que os radiadores aqueçam.	Mau ajuste dos reguladores.	1. Verifique se o termóstato ambiente está regulado para a temperatura ambiente desejada. 2. Verifique se as cabeças termostáticas dos radiadores se encontram devidamente ajustadas.

Tab. 15

Nota: avarias diagnosticadas pela caldeira através do piscar da tecla de rearme combinado com o piscar de um led verde resultam no bloqueio da caldeira por razões de segurança. Depois do problema resolvido é necessário premir a tecla de rearme para que a caldeira volte a funcionar.

---

## **9 GARANTIA DOS PRODUTOS DA MARCA VULCANO**

### **1. Designação social e morada do Produtor**

Vulcano Termo-Domésticos, S.A.; NIF 500666474  
Estrada Nacional nº 16, Km 3,7, 3801-856 Aveiro

Esta garantia não limita os direitos de garantia do Comprador procedentes de contrato de compra e venda nem os seus direitos legais, nomeadamente os resultantes do Decreto-Lei n.º 67/2003 de 8 de Abril, que regula certos aspectos na venda de bens de consumo e das garantias a elas relativas.

### **2. Identificação do Produto sobre o qual recai a garantia**

Para identificação do produto objecto das condições de garantia, deve incluir os dados relacionados com o aparelho e sua instalação no CERTIFICADO DE GARANTIA que acompanha este documento.

### **3. Condições de garantia dos Produtos VULCANO**

**3.1** O Produtor responde perante o Comprador do Produto, pela falta de conformidade do mesmo com o respectivo contrato de compra e venda, durante um prazo de dois anos (período de garantia) a contar da data de entrega do bem.

**3.2** Para exercer os seus direitos, o consumidor deve denunciar ao vendedor a falta de conformidade do Produto num prazo de dois meses a contar da data em que a tenha detectado.

**3.3** Durante o período de garantia as intervenções no Produto serão exclusivamente realizadas pelos Serviços Técnicos Oficiais da Marca. Todos os serviços prestados no âmbito da presente garantia, serão realizados de segunda a sexta-feira, dentro do horário e calendário laboral legalmente estabelecidos em cada região do país.

**3.4** Todos os pedidos de assistência deverão ser apresentados aos nossos serviços centrais de assistência técnica pelo número de telefone 808 275 325. O Comprador no momento da realização da assistência técnica ao Produto, deverá apresentar como documento comprovativo da garantia do Produto, a factura ou outro documento relativo à compra do Produto do qual conste a identificação do Produto objecto da presente garantia e a data de compra do mesmo.

Em alternativa, e de modo a validar a garantia do Produto poderão ser utilizados os seguintes documentos: contrato de abastecimento de gás em novas instalações; e no caso de instalações já existentes, cópia do termo de responsabilidade emitido pela entidade responsável pela montagem do aparelho.

**3.5** O Produto destinado a uso doméstico terá que ser instalado de acordo com a regulamentação vigente e de acordo com o descrito no Manual de instalação e utilização. Uma instalação incorrecta dos Produtos por parte do Consumidor ou que não cumpra com o normativo legal sobre esta matéria, não dará lugar à aplicação da presente garantia, sendo necessária a correcção da instalação, e rectificação dos defeitos e dos danos causados ao Produto, com vista a aplicação das condições de garantia descritas neste documento. Sempre que um nosso Produto seja instalado no exterior, este deverá ser protegido contra efeitos meteorológicos, nomeadamente chuva e ventos. Nestes casos, será preciso a protecção do aparelho mediante um armário ou caixa protectora devidamente ventilada. Os aparelhos a gás, terão que ser instalados com conduta de evacuação e acessórios de protecção contra ventos na extremidade final das condutas de evacuação.

**3.6** Não deverão instalar-se aparelhos de câmara de combustão aberta em locais que contenham Produtos químicos no ambiente, nomeadamente em cabeleireiros, já que a mistura desses Produtos com o ar pode produzir gases tóxicos na combustão, uma rápida corrosão e o deficiente funcionamento do aparelho. Neste tipo de ambientes é especialmente recomendado o aparelho de câmara de combustão estanque.

**3.7** Em acumuladores de água a gás, acumuladores indirectos, termo-acumuladores eléctricos e caldeiras que incluam depósitos acumuladores de água quente, para que se aplique a prestação em garantia, deverá ser

---

realizada a verificação anual do ânodo de protecção destes depósitos pelo Serviço Técnico Oficial e substituído quando necessário. Depósitos sem manutenção deste ânodo de protecção, não serão abrangidos pelas condições de garantia. Para evitar danos no depósito pela sobrepressão, deverá ser revisto periodicamente o correcto funcionamento da válvula de sobrepressão da instalação. No momento da sua instalação deverá observar-se a sua correcta instalação. Independentemente do tipo de aparelho, todas as válvulas de sobrepressão deverão ser canalizadas para evitar danos na habitação por descargas de água. A garantia do Produto não inclui os danos causados pela não canalização da água derramada por esta válvula.

**3.8** Uma intervenção em garantia não renova o período de garantia do Produto.

**3.9** Esta garantia é válida para os Produtos e equipamentos da marca VULCANO que tenham sido adquiridos e instalados em Portugal.

#### **4. Circunstâncias que excluem a aplicação da presente garantia**

A prestação de serviços em garantia não é válida (ficando a cargo do Utente o custo total da intervenção) nos seguintes casos:

**4.1** Operações de Manutenção do Produto por períodos de 12 meses.

**4.2** O Produto VULCANO, é parte integrante de um sistema de aquecimento e/ou de água quente sanitária, mas a sua garantia não abrange deficiências de componentes externos ao produto que possam afectar o seu correcto funcionamento.

**4.3** Os Produtos cujo funcionamento tenham sido afectados por falhas ou deficiências de componentes externos (acessórios da instalação de gás, elementos de aquecimento, condutas de evacuação de gases, etc.).

**4.4** Os defeitos provocados pelo uso de acessórios ou de peças de substituição que não sejam as determinadas pelo fabricante.

**4.5** Os defeitos que provenham do incumprimento das instruções de instalação, utilização e funcionamento ou de aplicações não conformes com o uso a que se destina o Produto, ou ainda de factores climáticos anormais, de condições estranhas de funcionamento, de sobrecarga ou de uma manutenção ou limpeza realizados inadequadamente.

**4.6** Os Produtos que tenham sido modificados ou manipulados por pessoas alheias aos Serviços Técnicos Oficiais da marca e consequentemente sem autorização explícita do fabricante.

**4.7** As avarias produzidas por agentes externos (roedores, aves, aranhas, etc.), fenómenos atmosféricos e/ou geológicos (geadas, trovoadas, chuvas, etc.), assim como as derivadas de pressão de água excessiva, tensão, pressão ou abastecimento de gás inadequados, actos de vandalismo, confrontos urbanos e conflitos armados de qualquer tipo.

**Nota:** No caso de aparelhos a gás, e antes da respectiva instalação o Consumidor deverá verificar se o tipo de gás abastecido se ajusta ao utilizado pelo seu Produto, através da visualização da sua chapa de características. Do mesmo modo e antes da sua utilização, o Consumidor deverá verificar que o Produto foi instalado conforme a regulamentação vigente.

**4.8** Os Produtos, as peças ou componentes danificados no transporte ou instalação.

**4.9** As operações de limpeza realizadas ao aparelho ou componentes do mesmo, motivadas por concentrações no ambiente de gorduras ou outras circunstâncias do local onde está instalado. De igual forma também se exclui da prestação em garantia as intervenções para a descalcificação do Produto, (a eliminação do calcário depositado dentro do aparelho e produzido pela sua elevada concentração na água de

---

abastecimento).

**4.10** O custo da desmontagem de móveis, armários ou outros elementos que impeçam o livre acesso ao Produto (se o Produto for instalado no interior de um móvel, deve respeitar as dimensões e características indicadas no manual de instalação e utilização que acompanha o aparelho).

**4.11** Nos modelos cuja ignição se realiza por meio de pilhas, o cliente deverá ter presente a sua manutenção e proceder à sua substituição quando estejam descarregadas. As prestações da garantia, não cobrem os custos relacionados com o serviço ao domicílio, para efeitos de substituição de pilhas.

**4.12** Serviços de informação ao domicílio, sobre utilização do seu sistema de aquecimento ou elementos de regulação e controlo, tais como: termostatos, programadores etc.

**4.13** Serviços de urgência não incluídos na prestação de garantia.

- Serviço de fins de semana e feriados. Por se tratar de serviços especiais não incluídos na cobertura da garantia e que, têm portanto um custo adicional, realizar-se-ão exclusivamente a pedido expresso do cliente. No caso de ser requerido este tipo de serviços, deverá ser acrescentado junto ao custo normal da intervenção, o suplemento fixado. Encontra-se disponível a Tabela de Preços Oficial do fabricante, onde são regulados os preços de deslocação, mão-de-obra e peças

- Os serviços especiais realizados nos Produtos com menos de dois anos desde o início da garantia, serão apenas facturados pelo suplemento fixo

- Consulte os nossos serviços centrais de assistência técnica pelo número de telefone 808 275 325, sobre a possibilidade de utilizar este tipo de serviço ao domicílio. A disponibilidade dos mesmos varia segundo a zona e a época do ano.

**5.** O Produtor corrigirá sem nenhum encargo para o Consumidor, os defeitos cobertos pela garantia, mediante a reparação do Produto ou pela sua substituição. Os Produtos, os equipamentos ou peças substituídas passarão a ser propriedade do Produtor.

**6.** Sem prejuízo do que resulta do legalmente estabelecido, a responsabilidade do Produtor, em matéria de garantia, limita-se ao estabelecido nas presentes condições de garantia.

**7.** Esta garantia é válida para os Produtos e equipamentos da marca VULCANO que tenham sido adquiridos e instalados em Portugal.

Vulcano Termo-Domésticos, S.A.

## 10 Certificado de homologação

CE 0085

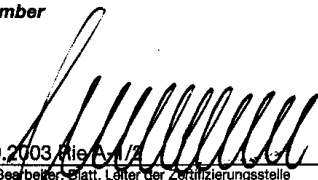


### EG-Baumusterprüfbescheinigung EC type examination certificate

**CE-0085BO0216**  
Produkt-Identnummer  
product identification no.

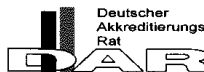
<b>Anwendungsbereich</b> <i>field of application</i>	EG-Gasgeräte-richtlinie (90/396/EWG) EC Gas Appliances Directive (90/396/EEC)
<b>Zertifikatinhaber</b> <i>owner of certificate</i>	Vulcano Termo-Domésticos, S.A. Estrada de Cacia ao KM 3,7, P-3800 Aveiro
<b>Vertreiber</b> <i>distributor</i>	Vulcano Termo-Domésticos, S.A. Estrada de Cacia ao KM 3,7, P-3800 Aveiro
<b>Produktart</b> <i>product category</i>	Heizkessel mit dazugehöriger Abgasanlage: Kombiwasserheizer (3203)
<b>Produktbezeichnung</b> <i>product description</i>	Umlauf- und Kombiwasserheizer als Außenwandgerät mit geschlossener Verbrennungskammer, Brenner ohne Gebläse, Abgasgebläse, Ionisationsflammenüberwachung und modulierender Flammenregelung
<b>Modell</b> <i>model</i>	ZS/ZW 23-1 AE; BGVS/BGVM 23-1 HN/HB
<b>Bestimmungsländer</b> <i>countries of destination</i>	BE, ES, FR, GB, IT, PT
<b>Prüfberichte</b> <i>test reports</i>	Baumusterprüfung: 03/110/3103/901 vom 25.09.2003 (EBI)
<b>Prüfgrundlagen</b> <i>basis of type examination</i>	EU/90/396/EWG (29.06.1990) DIN EN 483 (01.06.2000) DIN EN 625 (01.10.1995)

**Aktenzeichen** 03-0448-GEE  
*file number*

23.10.2003   
Datum, Beschriftungsblatt, Leiter der Zertifizierungsstelle  
date, issued by, sheet, head of certification body

DVGW-Zertifizierungsstelle - von der Deutschen Bundesregierung benannte und von der Europäischen Kommission offiziell registrierte Stelle für die Konformitätsbewertung von Gasgeräten

DVGW Certification Body - notified by the government of the Federal Republic of Germany and officially registered by the European Commission for conformity assessment of gas appliances



ZLS-ZE-349/03

DVGW Deutsche Vereinigung  
des Gas- und Wasserfaches e.V.  
Technisch-wissenschaftlicher  
Verein  
Zertifizierungsstelle  
Josef-Wirmer-Straße 1-3  
D-53123 Bonn  
Telefon +49 (228) 91 88 807  
Telefax +49 (228) 91 88 993

Fig. 32

**Elektrische Daten:** 230 V AC, 50 Hz, P = 130 VA, IPX4D  
*electrical data*

<b>Geräte-kategorien</b> <i>appliance categories</i>	<b>Versorgungsdrücke</b> <i>supply pressures</i>	<b>Bestimmungsländer</b> <i>countries of destination</i>	<b>Bemerkungen</b> <i>remarks</i>
I2E+	20/25 mbar	BE	nur Ausf. ZS... und ZW...
I3+	28-30/37 mbar	BE	nur Ausf. ZS... und ZW...
II2E+3+	20/25, 28-30/37 mbar	FR	nur Ausf. BGVS... und BGVM...
II2H3+	20, 28-30/37 mbar	IT	nur Ausf. BGVS... und BGVM...
II2H3+	20, 28-30/37 mbar	ES, GB, PT	nur Ausf. ZS... und ZW...

<b>Typ</b> <i>type</i>	<b>Technische Daten</b> <i>technical data</i>	<b>Bemerkungen</b> <i>remarks</i>
ZS/ZW 23-1 AE; BGVS/BGVM 23-1 HN/HB	Nennleistung: 10,0...23,0 kW Wärmebelastung (Hi): 11,9...25,3 (Trinkwasser: 8,4...25,3) kW	

<b>Ausführungsvariante</b> <i>type variation</i>	<b>Erläuterungen</b> <i>explanations</i>
ZW...; BGVM...	Kombiwasserheizer
ZS...; BGVS...	Umlaufwasserheizer

**Verwendungshinweise / Bemerkungen**  
*hints of utilization / remarks*

Die genannten Geräte sind gemeinsam mit der (den) in dieser EG-Baumusterprüfbescheinigung aufgeführten Abgasanlage(n) als Systemeinheit nach der EG-Gasgeräte-richtlinie zertifiziert.  
 Gerätearten B22, C12, C32, C52, C62: entsprechend Anleitung "Gas-Kesseltherme Euroline"  
 Die genannten Geräte werden unter den Handelsnamen Bosch, Bosch Vulcano, Radson, eim Leblanc und Worcester vertrieben.

Fig. 33

Vulcano Termo Domésticos, SA  
Dept. Comercial  
Av. Infante D. Henrique, lotes 2E e 3E  
1800-220 Lisboa  
tel. 218 500 300 fax 218 500 301

Serviço Pós-venda

**808 275 325**

Chamada local

