

ESQUENTADORES A GÁS

Manual de Instalação e Utilização

Compacto

W 11 -2.B..



Ler as instruções de instalação antes de instalar o aparelho!
Antes de colocar o aparelho em funcionamento, ler as instruções de utilização!



Observe as indicações de segurança contidas nas instruções de serviço!
O local de instalação deve cumprir as exigências de ventilação!



A instalação só pode ser efectuada por uma firma especializada autorizada!

click!



Vulcano

SOLUÇÕES DE ÁGUA QUENTE

Índice

1	Esclarecimento dos símbolos e indicações de segurança	3
1.1	Esclarecimento dos símbolos	3
1.2	Indicações de segurança	3
2	Indicações sobre o aparelho	4
2.1	Categoria, tipo e nº de homologação	4
2.2	Código técnico de identificação	4
2.3	Material que se anexa	4
2.4	Descrição do aparelho	4
2.5	Acessórios especiais	4
2.6	Dimensões	5
2.7	Esquema eléctrico	6
2.8	Funcionamento	6
2.9	Características técnicas	7
2.10	Dados do produto para consumo de energia	8
3	Instruções de utilização	9
3.1	Pilhas	9
3.2	Antes de colocar o aparelho em funcionamento	9
3.3	Ligar e desligar o aparelho	9
3.4	Regulação de potência	10
3.5	Regulação da temperatura/caudal	10
3.6	Purga do aparelho	10
4	Regulamento	10
5	Instalação	11
5.1	Indicações importantes	11
5.2	Escolha do local de instalação	11
5.3	Fixação do aparelho	12
5.4	Ligação da água	12
5.5	Ligação do gás	12
5.6	Arranque	13
6	Afinações (somente deverão ser efectuadas por técnicos autorizados)	13
6.1	Regulação de fábrica	13
6.2	Regulação de pressão	14
6.3	Conversão para outro tipo de gás	14
7	Manutenção (somente deverão ser efectuadas por técnicos autorizados)	15
7.1	Trabalhos de manutenção periódicos	15
7.2	Arranque depois da realização dos trabalhos de manutenção	15
7.3	Sonda dos gases da combustão	15
8	Protecção do ambiente	16
9	Problemas	17
9.1	Problema/Causa/Solução	17
10	Condições Gerais de Garantia dos Produtos	18
11	Certificado de homologação	22

1 Esclarecimento dos símbolos e indicações de segurança

1.1 Esclarecimento dos símbolos

Indicações de aviso



As indicações de aviso no texto são identificadas com um triângulo de aviso. Adicionalmente, as palavras identificativas indicam o tipo e a gravidade das consequências se as medidas de prevenção do perigo não forem respeitadas.

As seguintes palavras identificativas estão definidas e podem estar utilizadas no presente documento:

- **INDICAÇÃO** significa que podem ocorrer danos materiais.
- **CUIDADO** significa que podem provocar lesões ligeiras a médias.
- **AVISO** significa que podem provocar lesões graves ou mortais.
- **PERIGO** significa que podem provocar lesões graves a mortais.

Informações importantes



As informações importantes sem perigo para pessoas ou bens são assinaladas com o símbolo ao lado.

Outros símbolos

Símbolo	Significado
▶	Passo operacional
→	Referência num outro ponto no documento
•	Enumeração/Item de uma lista
–	Enumeração/Item de uma lista (2.º nível)

Tab. 1

1.2 Indicações de segurança

Se cheirar a gás:

- ▶ Fechar a válvula de gás.
- ▶ Abrir as janelas.
- ▶ Não accionar quaisquer interruptores eléctricos.
- ▶ Apagar possíveis chamas.
- ▶ Telefonar de outro local à companhia de gás e a um técnico autorizado.

Se cheirar a gases queimados:

- ▶ Desligar o aparelho.
- ▶ Abrir portas e janelas.
- ▶ Avisar um instalador.

Montagem, modificações

- ▶ A montagem do aparelho bem como modificações na instalação só podem ser feitas por um instalador autorizado.
- ▶ Os tubos que conduzem os gases queimados não devem ser modificados.
- ▶ Não fechar ou reduzir aberturas para circulação de ar.

Manutenção

- ▶ A manutenção do aparelho só pode ser feita por um instalador autorizado.
- ▶ O utilizador do aparelho deve providenciar, em intervalos regulares, intervenções técnicas de controlo e de manutenção no aparelho.
- ▶ O aparelho deve ter manutenção anual.
- ▶ Somente deverão ser utilizadas peças de substituição originais.

Materiais explosivos e facilmente inflamáveis

- ▶ Não devem ser guardados nem utilizados materiais inflamáveis (papel, solventes, tintas, etc.) perto do aparelho.

Ar de combustão e ar ambiente

- ▶ Para evitar a corrosão, o ar de combustão e o ar ambiente devem estar isentos de matérias agressivas (p.ex. hidrocarbonetos halogenados que contenham compostos de cloro e flúor).

Esclarecimentos ao cliente

- ▶ Informar o cliente sobre o funcionamento do aparelho e seu manuseamento.
- ▶ Avisar o cliente de que não deve fazer nenhuma modificação nem reparação por conta própria.

Segurança de aparelhos com ligação eléctrica para utilização doméstica e fins semelhantes

Para evitar perigos devido a aparelhos eléctricos são válidas, de acordo com EN 60335-1, as seguintes especificações:

“Este aparelho pode ser utilizado por criança a partir dos 8 anos e mais, assim como por pessoas com capacidades físicas,

sensoriais ou mentais limitadas ou falta de experiência e conhecimentos, caso sejam monitorizadas ou tenham recebido instruções acerca de como utilizar o aparelho de forma segura e compreendam os perigos daí resultantes. As crianças não podem brincar com o aparelho. A limpeza e a manutenção pelo utilizador não podem ser efetuadas por crianças sem monitorização.”

“Caso o cabo de ligação à rede seja danificado deve ser substituído pelo fabricante, pelo seu serviço de apoio ao cliente ou uma pessoa com qualificação idêntica, para evitar perigos.”

2 Indicações sobre o aparelho

2.1 Categoria, tipo e nº de homologação



Modelo	W 11 -2 B...
Categoria	II _{2H3+}
Tipo	B _{11BS}

Tab. 2

2.2 Código técnico de identificação

W	11	-2	B	23	S...
				31	

Tab. 3

[W] Esquentador de água a gás

[11] Capacidade (l/min)

[-2] Versão 2

[B] Ignição electrónica alimentada a pilhas de 1,5V

[23] Aparelho ajustado para gás natural H

[31] Aparelho ajustado para GPL

[S...] Código do país

2.3 Material que se anexa

- Esquentador a gás
- Elementos de fixação

- Elementos de ligação
- Documentação do aparelho
- Conjunto de duas pilhas tipo R de 1,5V
- Porta borrachas (aparelhos G.P.L.)

2.4 Descrição do aparelho

Comodidade na utilização, já que o aparelho fica pronto a funcionar pelo simples carregar de um interruptor.

- Aparelho para montagem na parede
- Ignição por dispositivo electrónico comandado pela abertura da válvula de água
- Grande economia em relação aos aparelhos convencionais, devido à possibilidade de regulação de potência e ausência de chama piloto permanente
- Queimador para gás natural/GPL
- Queimador piloto semi-permanente funcionando apenas o intervalo de tempo que decorre entre a abertura da válvula de água e o accionamento do queimador principal
- Câmara de combustão sem revestimento de estanho/chumbo
- Automático de água em poliamida reforçado a fibra de vidro, 100% reciclável
- Regulação automática do caudal de água através de dispositivo que permite manter constante o caudal para pressões de alimentação variáveis
- Dispositivos de segurança:
 - sonda de ionização contra extinção acidental da chama do queimador.
 - dispositivo de controlo de gases queimados que desliga o aparelho se as condições de evacuação dos gases queimados for deficiente.
 - limitador de temperatura que evita o sobreaquecimento da câmara de combustão.

2.5 Acessórios especiais

- Kit de transformação de gás natural para butano/propano e vice-versa

2.6 Dimensões

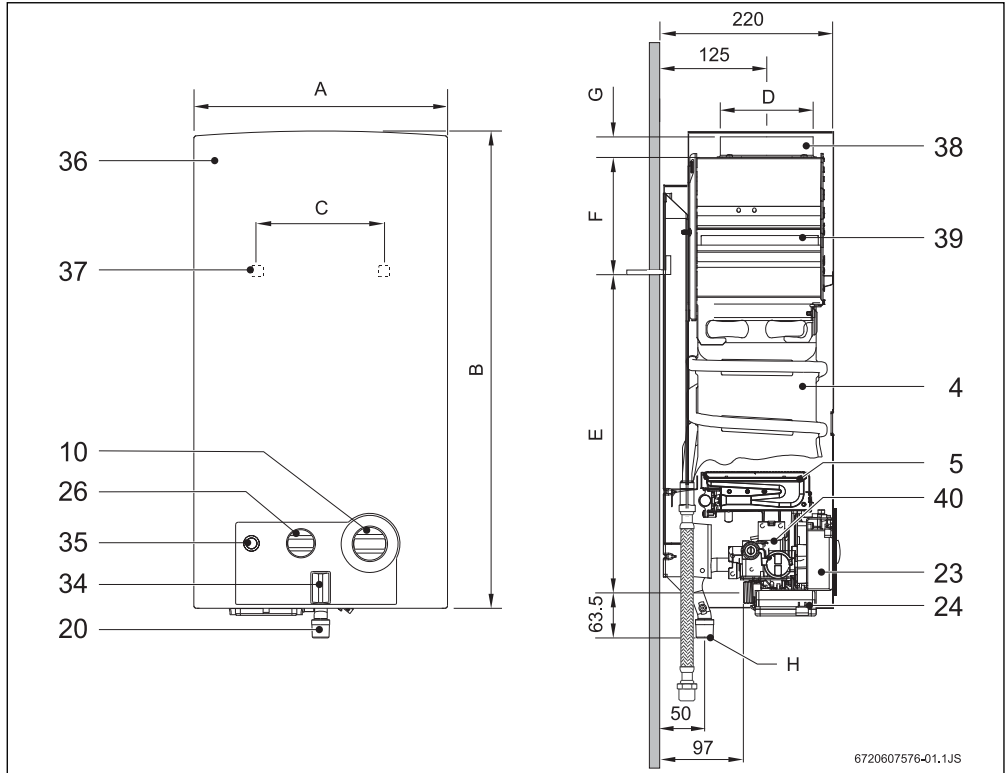


Fig. 1

- [4] Câmara de combustão
- [5] Queimador
- [10] Selector de temperatura/caudal
- [20] Ligação do gás
- [23] Unidade de ignição
- [24] Caixa das pilhas
- [26] Selector de potência
- [34] Led - controle estado do queimador
- [35] Interruptor / Led - controle estado das baterias
- [36] Frente
- [37] Abertura para fixação à parede
- [38] Gola de ligação à conduta de gases queimados
- [39] Chaminé com dispositivo anti - retorno
- [40] Automático de gás

Dimensões (mm)	A	B	C	D	E	F	G	H (Ø)	
								Gás natural	G.P.L.
W11B	310	580	228	112,5	463	60	25	3/4"	1/2"

Tab. 4 Dimensões

2.7 Esquema eléctrico

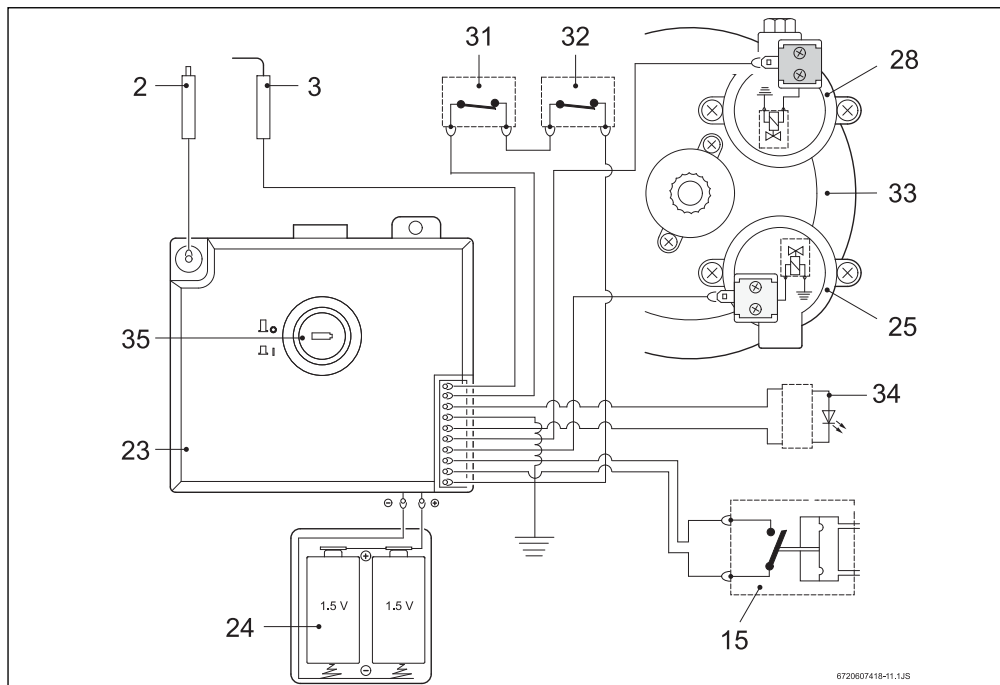


Fig. 2 Esquema eléctrico

- [2] Vela de ignição
- [3] Sonda de ionização
- [15] Micro-interruptor
- [23] Unidade de ignição
- [24] Caixa das pilhas
- [25] Válvula servo (normalmente aberta)
- [28] Válvula piloto (normalmente fechada)
- [31] Limitador de temperatura
- [32] Controlo de gases de combustão
- [33] Válvula de membrana
- [34] Led - controle estado do queimador
- [35] Interruptor / Led - controle estado das baterias

2.8 Funcionamento

Este esquentador está equipado com ignição automática electrónica pelo que se torna extremamente simples colocar o aparelho em funcionamento.

- ▶ Para tal basta ligar o interruptor (Fig. 5). Após este procedimento, sempre que abrir uma torneira de água quente dar-se-á de forma automática a ignição, acendendo-se primeiro o queimador piloto, e cerca de quatro segundos depois o queimador principal, extinguindo-se a chama do primeiro após algum tempo.

Deste modo obtém-se uma economia de energia muito considerável, já que o queimador piloto só funciona o tempo mínimo necessário até se proceder à ignição do queimador principal, contrariamente aos sistemas convencionais em que tem funcionamento permanente.



A existência de ar no tubo de alimentação de gás, no arranque da instalação, pode provocar deficiências na ignição.

Se tal acontecer:

- ▶ fechar e abrir a torneira de água quente de forma a repetir o processo de ignição até se conseguir a purga completa de ar.

2.9 Características técnicas

Características técnicas	Símbolo	Unidades	W11
Potência e caudal			
Potência útil nominal	Pn	kW	19,2
Potência útil mínima	Pmin	kW	9,6
Potência útil (gama de regulação)		kW	9,6 - 19,2
Caudal térmico nominal	Qn	kW	21,8
Caudal térmico mínimo	Qmin	kW	10,9
Eficiência a 100% da carga nominal		%	88,1
Eficiência a 30% da carga nominal		%	80
Dados referentes ao gás¹⁾			
Pressão de alimentação			
Gás natural H	G20	mbar	20
G.P.L. (Butano/Propano)	G30/G31	mbar	30/37
Consumo			
Gás natural H	G20	m ³ /h	2,3
G.P.L. (Butano/Propano)	G30/G31	kg/h	1,7
Número de injectores			12
Dados referentes à água			
Pressão máxima admissível ²⁾	pw	bar	12
Selector de temperatura todo rodado no sentido dos ponteiros do relógio			
Elevação de temperatura		°C	50
Gama de caudais		l/min	5,5
Pressão mínima de funcionamento	pwmin	bar	0,15
Pressão mínima para caudal máximo		bar	0,25
Selector de temperatura todo rodado no sentido contrário			
Elevação de temperatura		°C	25
Gama de caudais		l/min	11
Pressão mínima de funcionamento		bar	0,2
Pressão mínima para caudal máximo		bar	0,6
Produtos da combustão³⁾			
Depressão mínima		mbar	0,015
Caudal		g/s	13
Temperatura		°C	160

Tab. 5

- 1) Hi 15 °C - 1013 mbar - seco: Gás natural 34.2 MJ/ m³ (9.5 kWh/ m³)
GPL: Butano 45.72 MJ/kg (12.7 kWh/kg) - Propano 46.44 MJ/kg (12.9 kWh/kg)
- 2) Considerando o efeito de dilatação da água, não deve ultrapassar-se este valor
- 3) Para potência calorífica nominal.

2.10 Dados do produto para consumo de energia

Os seguintes dados de produto correspondem aos requisitos da regulamentação UE 811/2013, 812/2013, 813/2013 e 814/2013 como complemento da directiva 2010/30/UE.

Dados do produto	Símbolo	Unidade	7701331712	7701431615
Tipo de produto	-	-	W 11-2 B 23	W 11-2 B 31
Emissão NO _x	NO _x	mg/kWh	183	183
Nível sonoro no interior	L _{WA}	dB(A)	71	71
Perfil de carga indicado	-	-	M	M
Classe de eficiência energética da preparação de água quente	-	-	A	A
Eficiência energética da preparação de água quente	η_{wh}	%	70	70
Consumo de energia anual	AEC	kWh	0	0
Consumo de energia diário (condições climáticas médias)	Q _{elec}	kWh	0	0
Consumo de combustível anual	AFC	GJ	7	7
Consumo de combustível diário	Q _{fuel}	kWh	9,172	9,172
Regulação inteligente ligada?	-	-	Não	Não
Ajuste do regulador de temperatura (estado de fornecimento)	T _{set}	°C	-	-

Tab. 6 Dados do produto relativa ao consumo de energia

3 Instruções de utilização



Abrir todos os dispositivos de bloqueio de água e gás.
Purgar as tubagens.



CUIDADO:

Na zona do queimador e queimador piloto, a frente pode atingir temperaturas elevadas, havendo o risco de queimadura em caso de contacto.

3.1 Pilhas

Instalação das pilhas

- ▶ Introduzir na caixa as duas pilhas R20 de 1,5V.

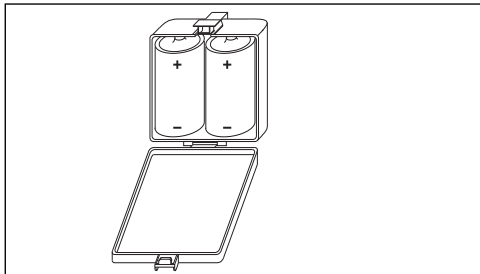


Fig. 3 Colocação das pilhas

Substituição das pilhas

Caso o “led” vermelho comece a piscar, deve providenciar a substituição das pilhas.

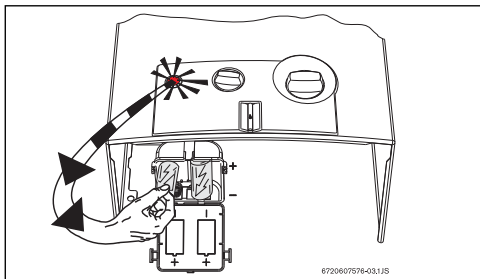


Fig. 4 Substituição das pilhas

Precauções na utilização das pilhas

- Não coloque as pilhas usadas no lixo. Entregue-as nos locais de recolha selectiva existentes para a sua reciclagem.

- Não reutilizar pilhas usadas.
- Utilizar pilhas só do tipo indicado

3.2 Antes de colocar o aparelho em funcionamento



CUIDADO:

- ▶ O primeiro arranque do esquentador deve ser realizado por um técnico autorizado, que fornecerá ao cliente todas as informações necessárias ao bom funcionamento do mesmo.

- ▶ Verificar que o tipo de gás indicado na placa de características é o mesmo que o utilizado no local.
- ▶ Abrir a válvula de gás.
- ▶ Abrir a válvula de água.

3.3 Ligar e desligar o aparelho

Ligar

- ▶ Pressione o interruptor  , posição .

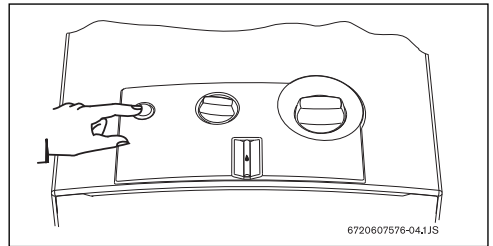


Fig. 5

Luz verde acesa = queimador principal aceso

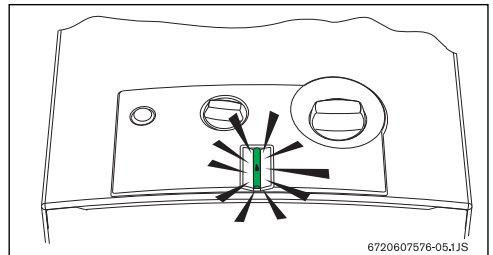


Fig. 6

Desligar

- ▶ Pressione o interruptor  , posição .

3.4 Regulação de potência

Água menos quente.

Diminuição da potência.

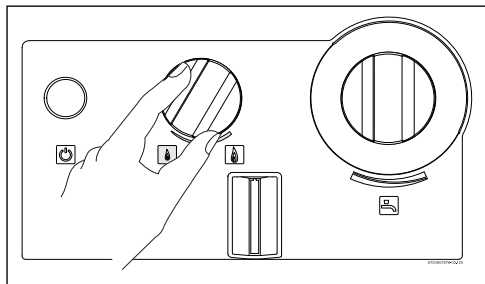


Fig. 7

Água mais quente.

Aumento da potência.

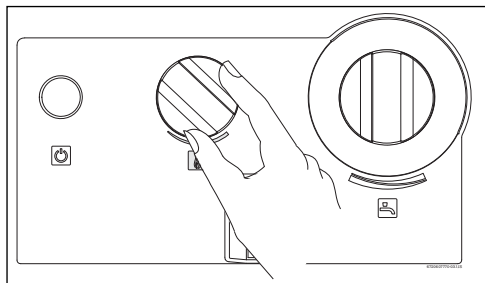


Fig. 8

3.5 Regulação da temperatura/caudal

- ▶ Girar no sentido contrário aos ponteiros do relógio. Aumenta o caudal e diminui a temperatura da água.

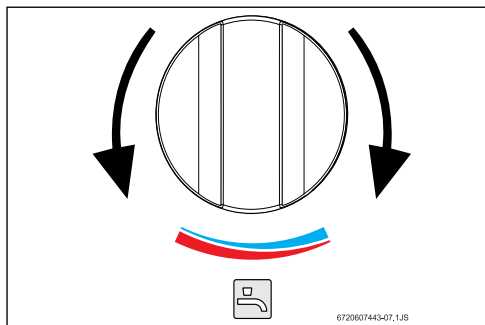


Fig. 9

- ▶ Girar no sentido dos ponteiros do relógio. Diminui o caudal e aumenta a temperatura da água.

Regulando a temperatura para o valor mínimo de acordo com as necessidades, reduz-se o consumo de energia e diminui a probabilidade de depósito de calcário na câmara de combustão.

3.6 Purga do aparelho

Caso exista o risco de congelação, deve proceder da seguinte forma:

- ▶ Retirar o freio de fixação do casquilho do filtro (Fig. 10, [pos. 1]) situado no automático de água.
- ▶ Retirar o casquilho do filtro (Fig. 10, [pos. 2]) do automático de água.
- ▶ Deixar vazar toda a água contida dentro do aparelho.

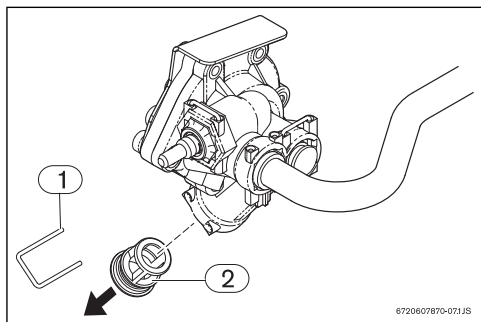


Fig. 10 Purga

- [1] Freio
- [2] Casquilho do filtro



CUIDADO:

A não realização da purga do aparelho sempre que exista o risco de congelação, pode danificar componentes do aparelho.

4 Regulamento

Devem ser cumpridas as normas portuguesas em vigor. A instalação do aparelho deve ser efectuada por uma entidade credenciada pela D.G.E. de acordo com o Decreto-Lei 263/89, de 17 de Agosto.

5 Instalação



PERIGO: Explosão

- ▶ Fechar sempre a torneira de gás antes de efectuar qualquer trabalho em componentes que conduzem gás.



A instalação do gás, a ligação das condutas de exaustão/admissão, bem como o primeiro arranque são operações a realizar exclusivamente por instaladores autorizados.



O aparelho só pode ser utilizado nos países indicados na chapa de características.

5.1 Indicações importantes

- ▶ Antes de realizar a instalação, consultar a companhia de gás e a norma sobre aparelhos a gás e ventilação de locais.
- ▶ Montar uma válvula de corte de gás, o mais próximo possível do aparelho.
- ▶ Após a conclusão da rede de gás, deve ser realizada uma limpeza cuidadosa e efectuado um teste de estanqueidade; para evitar danos por excesso de pressão no automático de gás, este deve ser efectuado com a válvula de gás do aparelho fechada.
- ▶ Verificar se o aparelho a instalar corresponde ao tipo de gás fornecido.
- ▶ Verificar se o caudal e a pressão fornecidos pelo redutor instalado, são os indicados para o consumo do aparelho (ver dados técnicos na tabela 5).

5.2 Escolha do local de instalação

Disposições relativas ao local de instalação

- Não instalar o aparelho em compartimentos com volume inferior a 8 m³ não considerando o volume do mobiliário desde que este não exceda 2m³.
- Cumprir as determinações específicas de cada país.
- Montar o esquentador num local bem ventilado, ao abrigo de temperaturas negativas e onde exista conduta de evacuação de gases queimados.
- O esquentador não pode ser instalado sobre uma fonte de calor.
- Para evitar a corrosão é necessário que o ar de combustão esteja livre de matérias agressivas. Como matérias particularmente corrosivas são de referir os hidrocarbonetos halogéneos contidos em dissolventes, tintas, colas, gases

motrizes e vários detergentes domésticos. Se necessário, tomar medidas adequadas.

- Respeitar as medidas mínimas de instalação indicadas na Fig. 11.
- O aparelho não deverá ser instalado em locais cuja temperatura ambiente possa descer dos 0 °C.

Caso exista o risco de congelação:

- ▶ Desligar o aparelho,
- ▶ Retirar as pilhas,
- ▶ Purgar o aparelho (ver secção 3.6).

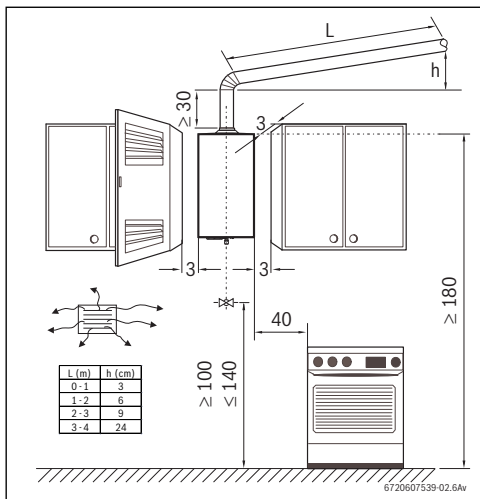


Fig. 11 Distâncias mínimas

Gases de combustão



PERIGO: Instalar a conduta de gases queimados de forma a que não haja fugas.

- ▶ O não cumprimento deste requisito pode originar a fuga de gases da combustão para o compartimento de instalação do aparelho, vindo a resultar em danos pessoais ou morte.

- Todos os esquentadores devem obrigatoriamente ser ligados de forma estanque a uma conduta de evacuação de gases de dimensão adequada.
- A chaminé deve:
 - ser vertical (troços horizontais reduzidos ao mínimo ou completamente eliminados)
 - ser isolada termicamente
 - ter saída acima do ponto máximo do telhado

Instalação

- O tubo de evacuação dos gases de combustão, deve ser introduzido no anel da chaminé. O diâmetro externo do tubo deve ser ligeiramente inferior ao valor do diâmetro da chaminé, indicado na tabela com as dimensões do aparelho (ver tabela 4).
- Na extremidade do tubo de evacuação deve ser montada uma protecção vento/chuva



CUIDADO:

assegurar que a extremidade do tubo de evacuação se encontra colocada entre o rebordo da chaminé e o anel.

Caso estas condições não se possam assegurar, deverá ser escolhido outro local de admissão e exaustão de gases.

Temperatura superficial

A temperatura superficial máx. do aparelho, à excepção do dispositivo de evacuação de gases queimados, é inferior a 85 °C. Não são necessárias medidas especiais de protecção para materiais de construção combustíveis, nem para móveis de encastrar.

Admissão de ar

O local destinado à instalação do aparelho deve ser provido de uma área de alimentação de ar de acordo com a tabela.

Aparelho	Área útil mínima
W11B	≥ 60 cm ²

Tab. 7 Áreas úteis para admissão de ar

Os requisitos mínimos estão acima listados, devem no entanto ser respeitados os requisitos específicos de cada país.

5.3 Fixação do aparelho

- ▶ Retirar o selector de temperatura/caudal e o selector de potência.
- ▶ Desapertar os parafusos de fixação da frente.
- ▶ Com um movimento simultâneo na sua direcção e para cima, soltar a frente das duas alhetas das costas.
- ▶ Fixar o aparelho de modo a que este fique na vertical, utilizando para o efeito as escámulas e buchas fornecidas.



CUIDADO:

Nunca apoiar o esquentador nas ligações de água e gás.

5.4 Ligação da água

É aconselhável purgar previamente a instalação, pois a existência de areias pode provocar uma redução do caudal e, no caso limite, a obturação.

- ▶ Identificar a tubagem de água fria (Fig. 12, [pos. A]) e de água quente (Fig. 12, [pos. B]), de forma a evitar uma possível troca.
- ▶ Efectuar a ligação hidráulica da tubagem ao automático de água utilizando os acessórios de ligação fornecidos.

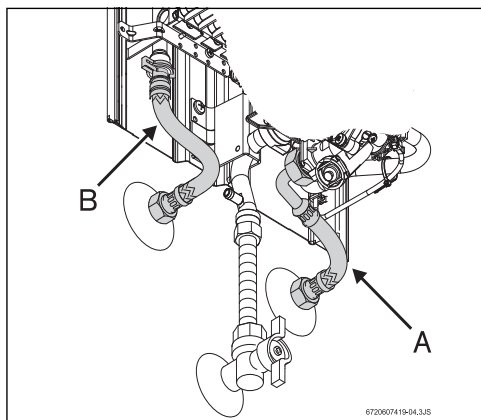


Fig. 12 Ligação da água



De forma a evitar problemas provocados por alterações de pressão súbitas na alimentação, aconselha-se a montagem de uma válvula anti-retorno a montante do aparelho.

5.5 Ligação do gás



PERIGO: O não cumprimento das normas legais aplicáveis pode originar um fogo ou explosão, causando danos materiais, pessoais ou até mesmo morte.



Utilizar somente acessórios originais.

A ligação do gás ao esquentador tem que cumprir obrigatoriamente o disposto nas N.P. (Normas Portuguesas).

- ▶ Assegure-se primeiro que o esquentador a instalar corresponde ao tipo de gás fornecido.

- ▶ Verifique se o caudal fornecido pelo redutor instalado é suficiente para o consumo do esquentador (ver características técnicas).

Instalação em tubo flexível (G.P.L.)

A instalação, quando feita em **tubo flexível** (não metálico), só para aparelhos destinados a ser ligados a uma garrafa de Butano, deve obedecer ao seguinte:

- ter um comprimento mínimo possível, no máximo de 1,5m;
 - o tubo estar de acordo com ET IPQ 107-1 e normas aplicáveis;
 - ser controlável em todo o seu percurso;
 - não se aproximar de zonas de libertação de calor;
 - evitar dobras ou outros estrangulamentos;
 - a ligação nas extremidades ser feita com acessórios adequados e abraçadeiras sem ranhuras
- ▶ Deve proceder à substituição do tubo de quatro em quatro anos ou sempre que verifique que este está ressequido e quebradiço.
 - ▶ Verifique se o tubo de alimentação está limpo.
 - ▶ Utilize o acessório porta borrachas (fornecido) e uma abraçadeira própria para fazer a ligação à entrada de gás do aparelho.
 - ▶ Monte uma válvula de corte de gás, o mais próximo possível do aparelho.

Instalação com ligação a uma rede de abastecimento de gás

- ▶ No caso de uma **instalação com ligação a uma rede de abastecimento de gás** é obrigatório utilizar tubos metálicos, de acordo com as normas aplicáveis.
- ▶ Para efectuar a ligação entre a rede de abastecimento de gás e o esquentador, deve utilizar o acessório fornecido.
- ▶ Apertar a rosca no tubo de entrada de gás, e utilizar a extremidade em cobre para fazer a soldadura ao tubo da rede de abastecimento.

5.6 Arranque

- ▶ Abrir as válvulas de passagem do gás e da água e controlar a estanqueidade de todas as ligações.
- ▶ Instalar correctamente as duas pilhas (Fig. 6) tipo R de 1,5V fornecidas com o aparelho.
- ▶ Verifique o bom funcionamento do dispositivo de controlo dos gases de combustão, proceder conforme explicado no ponto “ 7.3 Sonda dos gases de combustão”.

6 Afinações (somente deverão ser efectuadas por técnicos autorizados)

6.1 Regulação de fábrica



Os órgãos selados não devem ser violados.

Gás natural

Os aparelhos para gás natural H (G 20) são fornecidos selados depois de terem sido regulados na fábrica para os valores que figuram na chapa de características.



Os aparelhos não devem ser postos em funcionamento se a pressão de ligação for inferior a 17 mbar ou superior a 25 mbar.

Gás líquido

Os aparelhos para propano/butano (G31/G30) são fornecidos selados depois de terem sido regulados na fábrica para os valores que figuram na chapa de características.



Os aparelhos não devem ser postos em funcionamento se a pressão de ligação for:

- Propano: inferior a 25 mbar ou superior a 45 mbar
- Butano: inferior a 20 mbar ou superior a 35 mbar.



PERIGO:

As operações em seguida descritas só deverão ser efectuadas por um técnico autorizado.

É possível afinar a potência segundo o processo da pressão do queimador, para tal é necessário um manómetro.

6.2 Regulação de pressão

Acesso ao parafuso de ajuste

- ▶ Retirar a frente do aparelho (ver ponto 5.3).

Conexão do manómetro

- ▶ Desapertar o parafuso obturador.
- ▶ Ligar o manómetro ao ponto de medição para a pressão do queimador.

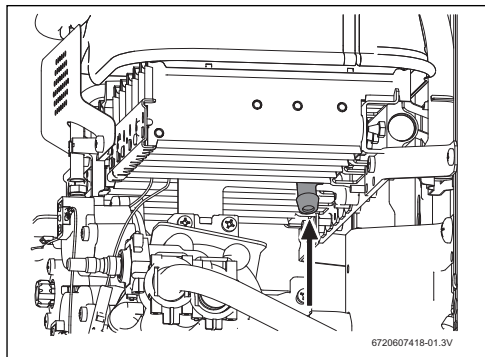


Fig. 13 Pontos de medição de pressão

Ajuste do caudal de gás máximo

- ▶ Retirar a selagem do parafuso (Fig. 14).
- ▶ Colocar o aparelho em funcionamento com o selector de potência posicionado à esquerda (posição de máximo).

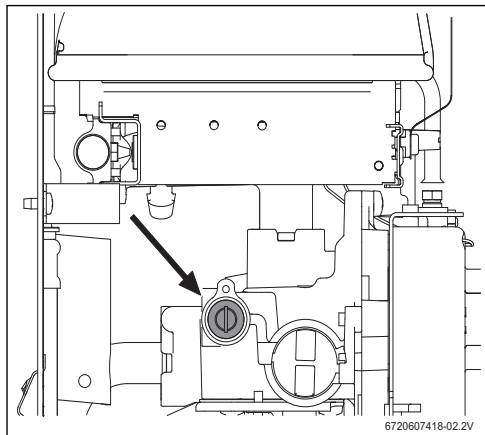


Fig. 14 Parafuso de ajuste de caudal de gás máximo

- ▶ Abrir várias torneiras de água quente.
- ▶ Utilizando o parafuso de ajuste regular a pressão até atingir os valores indicados na tabela 8.
- ▶ Voltar a selar o parafuso de ajuste.

Ajuste do caudal de gás mínimo



O ajuste do caudal de gás mínimo é feito automaticamente, uma vez efectuado o ajuste de caudal de gás máximo.

		Gás natural H	Butano	Propano
Código do injector	W11	8708202113 (1,10)	8708202130 (0,70)	
		8708202124 (1,20)	8708202128 (0,72)	
Pressão de ligação (mbar)	W11	20	30	37
Pressão do queimador MAX (mbar)	W11	12,7	28	35

Tab. 8 Pressão do queimador

6.3 Conversão para outro tipo de gás

Utilizar apenas os kits de conversão de origem. A conversão só deve ser efectuada por um técnico credenciado. Os kits de conversão de origem são fornecidos com instruções de montagem.

7 Manutenção (somente deverão ser efectuadas por técnicos autorizados)

Para garantir que o consumo de gás e a emissão de gases se mantêm nos valores óptimos, recomendamos que o aparelho seja inspeccionado anualmente e, caso seja necessário, sejam efectuados trabalhos de manutenção.



A manutenção só deverá ser efectuada por um técnico autorizado.



AVISO:

Antes de efectuar qualquer trabalho de manutenção:

- ▶ Feche a válvula de passagem água.
- ▶ Feche a válvula de passagem de gás.

- ▶ Empregar unicamente peças de substituição originais.
- ▶ Encomendar as peças de substituição de acordo com o catálogo de peças de substituição do aparelho.
- ▶ Substituir as juntas e o-rings desmontados por outros novos.
- ▶ Só devem ser empregadas as seguintes massas lubrificantes:
 - Na parte hidráulica: Unisilikon L 641 (8 709 918 413)
 - Uniões roscadas: HFt 1 v 5 (8 709 918 010).

7.1 Trabalhos de manutenção periódicos

Verificação funcional

- ▶ Verificar o bom funcionamento de todos os elementos de segurança, regulação e verificação.

Câmara de combustão

- ▶ Determinar o grau de limpeza da câmara de combustão.
- ▶ No caso de estar suja:
 - Desmontar a câmara de combustão e retirar o limitador.
 - Limpar a câmara aplicando um jacto forte de água.
- ▶ Se a sujidade for persistente: mergulhar as lâminas em água quente com detergente, e limpar cuidadosamente.
- ▶ Se for preciso: descalcificar o interior do permutador de calor e os tubos de ligação.
- ▶ Montar a câmara de combustão utilizando novas juntas.
- ▶ Montar o limitador no suporte.

Queimador

- ▶ Inspeccionar anualmente o queimador e limpar se for necessário.
- ▶ No caso de estar muito sujo (gordura, fuligem): desmontar o queimador e mergulhar em água quente com detergente, e limpar cuidadosamente.

Filtro de água

- ▶ Substituir o filtro de água instalado na entrada do automático de água.

Queimador e injector piloto

- ▶ Retirar e limpar o queimador piloto.
- ▶ Retirar e limpar o injector piloto.



AVISO:

É proibido colocar o aparelho em funcionamento sem o filtro de água instalado.

7.2 Arranque depois da realização dos trabalhos de manutenção

- ▶ Reapertar e verificar a estanquicidade de todas as ligações.
- ▶ Ler o capítulo 3 “Uso” e o capítulo 6 “Afinações”.

7.3 Sonda dos gases da combustão



PERIGO:

Em caso algum deve a sonda ser desligada, viciada ou substituída por uma peça diferente.

Funcionamento e precauções

Esta sonda verifica as condições de evacuação da chaminé e em caso destas serem deficientes, desliga o aparelho automaticamente, não deixando que os gases da combustão entrem para o compartimento onde o esquentador está instalado. A sonda rearma-se após um período de arrefecimento.

Se o aparelho se apagar durante a utilização:

- ▶ Arejar o compartimento.
- ▶ Após uns 10 minutos, colocar o aparelho novamente em funcionamento.
Se voltar a ocorrer o mesmo, deve chamar um técnico credenciado.



PERIGO:

o utilizador nunca deverá mexer na sonda.

8 Protecção do ambiente

A protecção ambiental é um dos princípios do grupo Bosch. Desenvolvemos e produzimos produtos que são seguros, amigos do ambiente e económicos.

Os nossos produtos contribuem para a melhoria das condições de segurança e saúde das pessoas e para a redução dos impactos ambientais, incluindo a sua posterior reciclagem e eliminação.

Embalagem

Todos os materiais utilizados nas nossas embalagens são recicláveis, devendo ser separados segundo a sua natureza e encaminhados para sistemas de recolha adequados.

Asseguramos a correcta gestão e destino final de todos os resíduos da embalagem, através da transferência de responsabilidades para entidades gestoras nacionais devidamente licenciadas.

Fim de vida dos aparelhos

Contacte as entidades locais sobre sistemas de recolha adequados existentes.

Todos os aparelhos contêm materiais reutilizáveis/recicláveis.

Os diferentes componentes do aparelho são de fácil separação. Este sistema permite efectuar uma triagem de todos os componentes para posterior reutilização ou reciclagem.

Certificações Ambientais

- Sistema de Gestão Ambiental
- Certificação Ambiental ISO 14001
- Registo EMAS

9 Problemas

9.1 Problema/Causa/Solução

A montagem, manutenção e reparação só devem ser efectuadas por técnicos autorizados. No quadro seguinte são descritos as soluções para possíveis problemas (soluções seguidas de * só deverão ser efectuadas por técnicos autorizados).

Problema	Causa	Solução
Aparelho não efectua ignição.	Pilhas gastas ou mal colocadas, ou interruptor desligado.	Verificar posição e substituir.
Inflamação do queimador piloto lenta e difícil.	Pilhas gastas.	Substituir.
"Led" junto do interruptor, pisca.		
Água aquece pouco.		Verificar posição do selector de temperatura, e efectuar regulação de acordo com a temperatura da água pretendida.
Água aquece pouco, chama morta.	Alimentação de gás insuficiente.	Verificar redutor, e caso seja inadequado ou esteja avariado, substituir. Verificar se as garrafas (Butano) congelam durante o funcionamento, e em caso afirmativo mudar para local menos frio.
O queimador apaga-se durante a utilização do aparelho.	Limitador de temperatura actuou. Dispositivo de controlo de saída de gases queimados actuou.	Após 10 minutos voltar a pôr o aparelho em funcionamento. Se o fenómeno se repetir, chamar um técnico credenciado. Ventilar o local. Após 10 minutos voltar a pôr o aparelho em funcionamento. Se o fenómeno se repetir, chamar um técnico credenciado.
Água com caudal reduzido.	Pressão de alimentação de água insuficiente. Torneiras ou misturadoras com sujidade. Automático de água obstruído. Câmara de combustão obstruída (calcário).	Verificar e corrigir. * Verificar e limpar. Limpar filtro.* Limpar e descalcificar se necessário.*

Tab. 9

10 Condições Gerais de Garantia dos Produtos

Registe o seu produto no site da marca

- ✓ Ao registar o seu produto está a ajudar a “marca” a proporcionar-lhe um serviço mais rápido
- ✓ Ao registar terá acesso a informação específica sobre o produto

1. Designação social e morada do Produtor ou representante

Bosch Termotecnologia, S.A.

Sede: Av. Infante D. Henrique Lotes 2E-3E, 1800-220 Lisboa | Portugal

Capital social: 2 500 000 EUR | NIPC: PT 500 666 474 | CRC: Aveiro

Esta garantia não limita os direitos de garantia do Comprador procedentes de contrato de compra e venda nem os seus direitos legais, nomeadamente os resultantes do Decreto-Lei n.º 67/2003 de 8 de Abril e do Decreto e Lei n.º 84/2008 de Maio, e do Artigo 921.º do Código Civil, que regulam certos aspetos na venda de bens de consumo e das garantias a elas relativas.

2. Identificação do Produto sobre o qual recai a garantia

Para identificação correta do Produto objeto das condições de garantia, a fatura de compra deve incluir os dados da embalagem do Produto: **modelo, referência de dez dígitos e nº de etiqueta FD**. Em alternativa, estes dados, encontram-se na placa de características do Produto.

3. Condições de garantia dos Produtos

3.1 A Bosch Termotecnologia, SA responde perante o Comprador do Produto, pela falta de conformidade do mesmo com o respetivo contrato de compra de venda, durante um prazo estabelecido na legislação aplicável ao uso dado ao equipamento, período de garantia de 2 anos para uso doméstico, e de 6 meses em equipamentos em uso profissional, a contar da data de entrega do bem.

3.2 Para exercer os seus direitos, o Comprador deve denunciar ao vendedor a falta de conformidade do Produto num prazo de dois meses a contar da data em que a tenha detetado.

3.3 Durante o período de garantia as intervenções no Produto serão exclusivamente realizadas pelos Serviços Técnicos Oficiais da Marca. Todos os serviços prestados no âmbito da presente garantia, serão realizados de segunda a sexta-feira, dentro do horário e calendário laboral legalmente estabelecidos em cada região do país.

3.4 Todos os pedidos de assistência deverão ser apresentados aos nossos serviços centrais de assistência técnica pelo número de telefone 808 275 325 ou 211 540 721 (Vulcano). O Comprador no momento da realização da assistência técnica ao Produto, deverá apresentar como documento comprovativo da garantia do Produto, a fatura ou outro documento relativo à compra do Produto do qual conste a identificação do Produto objeto da presente garantia e a data de compra do mesmo. Em alternativa, e de modo a validar a garantia do Produto poderão ser utilizados os seguintes documentos: contrato de abastecimento do gás ou energia elétrica (apenas em novas habitações e dependendo do equipamento); e no caso de habitações já existentes, cópia do termo de responsabilidade emitido pela entidade responsável pela montagem do equipamento.

3.5 O Produto destinado a uso doméstico terá que ser instalado por um profissional qualificado, de acordo com a regulamentação em vigor nomeadamente:

- Lei n.º 15/2015 de 16 de Fevereiro,
- Decreto-Lei n.º 263/1989,
- Portaria n.º 361/98,
- NP 1037-1 de 2002,
- NP 1037-2 de 2000,
- NP 1037-3 de 2002,
- NP 1037-4 de 2001,
- Portaria n.º 1451/2004,
- Decreto-Lei n.º 78, n.º 79 e n.º 80/2006,
- Decreto-Lei n.º 118/2013,
- Regulamento (CE) n.º 842/2006 e n.º 517/2014,
- Decreto-Lei n.º 56/2011, de 21 de Abril,

Bem como outras regulamentações aplicáveis para aspetos como abastecimento de água, gás, gasóleo, eletricidade e/ou outros relacionados com o equipamento ou sector, e conforme o descrito no manual de instalação e utilização e com os acessórios originais ou recomendados pela marca. Uma instalação de Produto não conforme com as especificações do fabricante e/ou, que não cumpra a regulamentação legal sobre esta matéria, não dará lugar à aplicação da presente garantia, sendo necessária a correção da instalação, e retificação dos defeitos e dos danos causados ao Produto, com vista a aplicação das condições de garantia descritas neste documento. Sempre que um nosso Produto seja instalado no exterior, este deverá ser protegido contra efeitos meteorológicos, nomeadamente poluição, atmosferas corrosivas ou salinas, chuva e ventos. Nestes casos, poderá ser necessária a proteção do aparelho mediante aplicação de elementos protetores devidamente ventilados.

3.6 Não deverão instalar-se aparelhos de câmara de combustão aberta em locais que contenham produtos químicos no ambiente, nomeadamente em cabeleireiros, já que a mistura desses Produtos com o ar pode produzir gases tóxicos na combustão, uma rápida corrosão e o deficiente funcionamento do aparelho. Neste tipo de ambientes é especialmente recomendado o aparelho de câmara de combustão estanque.

3.7 Em acumuladores de água a gás, acumuladores indiretos, termoacumuladores elétricos, termosifões e caldeiras que incluam depósitos acumuladores de água quente, para que se aplique a prestação em garantia, deverá ser aplicada a proteção galvânica realizada a verificação anual do ânodo de proteção destes depósitos pelo Serviço Técnico Oficial e substituído quando necessário. Depósitos sem manutenção deste ânodo de proteção, não serão abrangidos pelas condições de garantia. Para evitar danos no depósito por sobrepressão, deverá no momento da sua instalação observar-se o seu correto funcionamento, de referir que as válvulas deverão ter um valor igual ou inferior à pressão suportada pelo depósito, assim como deverá ser revisto periodicamente o correto funcionamento da válvula de segurança da instalação. Independentemente do tipo de aparelho, todas as válvulas de segurança deverão ser canalizadas para dreno, para evitar danos na habitação por descargas de água. Não poderá existir válvula de corte entre o acumulador e a referida válvula de segurança. A garantia do Produto não inclui os danos causados pela não canalização da água descarregada por esta válvula bem como danos provocados pela corrosão galvânica nas tubagens ou equipamento devido ao não uso de separadores dielétricos na ligação do equipamento a tubagens metálicas cujas características dos materiais aplicados potenciem este tipo de corrosão.

Os acumuladores ou depósitos de água quente, termoacumuladores a gás ou elétricos, ou aplicados em sistema de termosifão destinam-se a ser usados exclusivamente para o aquecimento de água potável de acordo com o Decreto-Lei n.º 306/2007, de 27 de Agosto e instalados de acordo com restantes normas aplicáveis ao sector nomeadamente:

- Portaria nº 1081/91, de 24 de Outubro (instalação de termoacumuladores elétricos);
- DIN 1988-2 e DIN 4753-1 (Uso, seleção e aplicação de dispositivos de segurança, proteções catódicas, grupos de segurança compostos por válvula de retenção e segurança para instalações de água potável);
- DIN EN 806 (Regras técnicas para instalações de água potável);
- DIN EN 1717 (Proteção da água potável contra sujidades nas instalações de água potável e exigências gerais para os dispositivos de segurança designados para a prevenção contra a contaminação da água potável devido a refluxo);
- DIN 4708 (Instalações centrais para o aquecimento de água);

- EN 12975 (Instalações solares térmicas e os seus componentes).

3.8 Termoacumuladores elétricos. A garantia comercial para a Cuba é extensível até 3 anos (com início desde a data de instalação) desde que a verificação do ânodo tenha sido executada conforme recomendado pela Bosch Termotecnologia, SA. Durante os dois primeiros anos, em cumprimento com a atual legislação em vigor, o Produtor responde perante o Comprador do Produto, pela falta de conformidade do mesmo com o respetivo contrato de compra e venda, a contar da data de entrega do bem. Consideram-se incluídos neste âmbito os custos de reparação do Produto ou sua substituição, transporte e meios de elevação, mão-de-obra de montagem e desmontagem e deslocação. No terceiro ano, especificamente para extensão de garantia da cuba do termoacumulador, apenas está incluído o custo de disponibilização do substituto, os restantes custos, deslocação e mão-de-obra são uma incumbência do Comprador.

3.9 Coletores solares e sistema termosifão. A garantia comercial para este Produto é extensível até 6 anos (com início desde a data de instalação) desde que comprovada a manutenção recomendada pela Bosch Termotecnologia, SA ao sistema e executada por técnicos certificados para o efeito. Durante os dois primeiros anos, em cumprimento com a atual legislação em vigor, o Produtor responde perante o Comprador do Produto, pela falta de conformidade do mesmo com o respetivo contrato de compra e venda, a contar da data de entrega do bem.

Consideram-se incluídos neste âmbito os custos de reparação do Produto ou sua substituição, transporte e meios de elevação, mão-de-obra de montagem e desmontagem e deslocação. Do terceiro ao sexto ano, para os Produtos com 6 anos de garantia, apenas se encontra incluído o custo de disponibilização do substituto, os restantes custos são uma incumbência do Comprador. Esta garantia não cobre incorreções inestéticas à pintura ou estruturas, a quebra do vidro do coletor assim como danos de transporte, armazenamento não adequado ou instalação que afetem o coletor, reservatório ou conjunto termosifão.

3.10 A água ou fluido utilizado no sistema de consumo, aquecimento ou arrefecimento (caldeiras, radiadores, depósitos e ou permutadores internos ou externos) devem cumprir os requisitos legais, bem como garantir as condições de instalação e funcionamento definidas pelo fabricante, as características químicas da água ou fluido utilizado deverão estar de acordo com as exigências do fabricante, nomeadamente no que respeita a condutividade, dureza, PH, alcalinidade, concentração de cloretos e limites de oxigenação de circuito. Caso algum destes indicadores apresente valores fora do recomendado, a presente garantia deixará de ter efeito.

3.11 O uso de anticongelante ou aditivos nos sistemas solar, aquecimento ou arrefecimento será permitido desde que cumpram as especificações do fabricante.

3.12 Fica a cargo do Comprador garantir que são efetuadas manutenções periódicas, conforme indicado nos manuais de instalação e manuseamento, que acompanham o Produto ou de acordo com legislação aplicável.

3.13 Salvo nos casos expressamente previstos na lei, uma intervenção em garantia não renova o período de garantia do Produto.

3.14 Em geral, os equipamentos devem ser instalados em locais acessíveis, e sem risco para o técnico, especialmente nos equipamentos coletores solares, depósitos termosifão e de ar condicionado os meios necessário para o acesso a eles estará a cargo do Comprador.

3.15 Esta garantia é válida para os Produtos e equipamentos produzidos ou representados pela Bosch Termotecnologia, SA e que tenham sido adquiridos e instalados em Portugal.

4. Circunstâncias que excluem a aplicação da garantia

Ficam excluídos da garantia, ficando o custo total da reparação a cargo do utilizador, os seguintes casos:

4.1 Operações de manutenção, conversões do tipo de gás, arranques, limpeza e afinação do Produto, inspeções de gás, ou substituição das pilhas. No ar-condicionado e bombas de calor: má fixação de unidades, gotejamento de condensados de água por maus isolamentos, cabos elétricos mal dimensionados, acréscimo, decréscimo de fluido refrigerante bem como avarias decorrentes de: distância excessiva/insuficiente entre unidades, fugas de gás refrigerante causadas por má instalação, deficiente renovação de ar no evaporador/condensador.

4.2 Deficiências de componentes externos ao Produto que possam afetar o seu correto funcionamento, bem como danos materiais ou outros (ex. tubos de exaustão, telhas, telhados, coberturas impermeabilizadas, tubagens ou danos pessoais) pelo uso indevido de materiais na instalação, não cumprimento de instalação de acordo com normas de instalação do produto, regulamentação aplicável ou regras de boa arte, nomeadamente, aplicação de tubos não adequados ao sistema, equipamento, pressões e à temperatura em uso, aplicação de válvulas antirretorno e ou válvulas antipoluição, válvulas de segurança ou misturadoras de temperatura automáticas.

4.3 Produtos cujo funcionamento tenha sido afetado por falhas ou deficiências de componentes externos, ou por deficientes dimensionamentos.

4.4 Defeitos provocados pelo uso de acessórios, de peças de substituição ou *software* que não sejam as determinadas pelo fabricante. Os aparelho de câmara de combustão estanque,

quando as condutas de evacuação utilizadas na instalação não são homologadas pelo fabricante e para o equipamento.

4.5 O defeito que provenha do incumprimento das instruções de instalação, utilização e funcionamento ou de aplicações não conformes com o uso a que se destina o Produto, ou ainda de fatores climáticos anormais, de condições estranhas de funcionamento, de sobrecarga ou de uma manutenção ou limpeza realizados inadequadamente.

4.6 Os Produtos que tenham sido modificados ou manipulados por pessoas alheias aos Serviços Técnicos Oficiais da marca e consequentemente sem autorização explícita do fabricante.

4.7 As avarias causadas por agentes externos (químicos, roedores, aves, aranhas, etc.), fenómenos atmosféricos e/ou geológicos (terramotos, tempestades, geadas, granizos, trovoadas, chuvas, sal, projeção de objetos, etc.), ambientes agressivos ou salinos, assim como, as derivadas de pressão de água excessiva, alimentação elétrica inadequada, pressão ou abastecimento dos circuitos inadequados, atos de vandalismo, confrontos urbanos e conflitos armados de qualquer tipo bem como derivados.

Nota: No caso de aparelhos a gás, e antes da respetiva instalação o Comprador deverá verificar se o tipo de gás abastecido se adequa ao utilizado pelo Produto, através da visualização da sua chapa de características. Do mesmo modo e antes da sua utilização, o Comprador deverá verificar que o Produto foi instalado conforme a regulamentação vigente e por técnicos qualificados.

4.8 Relativamente aos Produtos, às peças ou componentes danificados no transporte ou na instalação.

4.9 As operações de limpeza realizadas ao aparelho ou componentes do mesmo, motivadas por concentrações no ambiente de poluição, gorduras, sujidade, corrosividade ou outras circunstâncias do local onde está instalado. Também se exclui da prestação em garantia as intervenções para a descalcificação do Produto, (a eliminação do calcário ou outros materiais depositados dentro do aparelho e produzido pela qualidade da água de abastecimento, aquecimento ou tubagem aplicada). De igual forma são excluídas da prestação de garantia as intervenções de purga de ar.

4.10 O custo da desmontagem de móveis, armários ou outros elementos que impeçam o livre acesso ao Produto (se o Produto for instalado no interior de um móvel ou outro espaço dedicado ex. sala técnica), deve respeitar as dimensões e características indicadas no manual de instalação e utilização que acompanha o aparelho). Quando a instalação não permita acesso imediato e seguro aos equipamentos, os custos adicionais de meios de acesso e segurança ficarão a cargo do comprador.

4.11 Serviços de informação ao domicílio, sobre utilização do seu sistema de aquecimento, climatização, programação e/ou

reprogramação de elementos de regulação e controlo, tais como: elementos de diagnóstico e controlo remoto, termostatos, reguladores, programadores, etc.

4.12 Serviço de ajuste de cargas de gás em sistemas de ar condicionado ou bombas de calor, limpeza ou substituição de filtros, deteção de fugas de gás em tubagens externas ao aparelho, danos produzidos devido a necessidade de limpeza das máquinas. Limpeza e retificação de condutas para drenagem de condensados.

4.13 Serviços de urgência não incluídos na prestação de garantia, i.e., serviços de fins-de-semana e feriados, por se tratar de serviços especiais não incluídos na cobertura da garantia e que, têm portanto um custo adicional, realizar-se-ão exclusivamente a pedido expresso do cliente.

5. O Produtor corrigirá sem nenhum encargo para o Comprador, os defeitos cobertos pela garantia, mediante a reparação do Produto ou pela sua substituição. Os Produtos, os equipamentos ou peças substituídas passarão a ser propriedade do Produtor.

6. Sem prejuízo do que resulta do legalmente estabelecido, a responsabilidade do Produtor, em matéria de garantia, limita-se ao estabelecido nas presentes condições de garantia.

Bosch Termotecnologia SA

11 Certificado de homologação



CATIM centro de apoio tecnológico à indústria metalomecânica
Instituição Utilidade Pública - conforme publicação DR n.º 15, II série de 87-01-19 - Contribuinte N.º 501 630 473 - C. R. C. Porto N.º 2

CERTIFICADO DE EXAME CE DE TIPO

EC Type – Examination Certificate

NÚMERO 464 BQ 10

Number

EMITIDO POR <i>Issued by</i>	CATIM – Centro de Apoio Tecnológico à Indústria Metalomecânica ORGANISMO NOTIFICADO N.º 0464 <i>Notified body Nr 0464</i>
FABRICANTE <i>Manufacturer</i>	VULCANO, Termo-Domésticos, S.A. Estrada de Cacia, ao km 3,7 – P- 3801-856 - CACIA
PRODUTO <i>Product</i>	Esquentador <i>Water heater</i>
DOCUMENTO BASE PARA O EXAME DE TIPO <i>Basis document of type- examination</i>	Directiva dos aparelhos a gás 90/396/CEE <i>Gas Appliances Directive 90/396/EEC</i>
TIPO <i>Type</i>	B _{11BS} e B ₁₁ <i>B_{11BS} and B₁₁</i>
MODELO / MARCA <i>Model / Trade Mark</i>	W/WR D 11...18 –2 / JUNKERS e variantes (ver Anexo I e II) <i>W/WR D 11...18 –2 / JUNKERS and extensions (see Annex I and II)</i>
PAÍS DE DESTINO <i>Destination country</i>	ver Anexo I e II <i>see Annex I and II</i>
CATEGORIAS / PRESSÕES <i>Categories / Pressures</i>	ver Anexo I e II <i>see Annex I and II</i>

**FOI ENSAIADA UMA AMOSTRA DO PRODUTO, A QUAL SATISFAZ OS REQUISITOS ESSENCIAIS DA
DIRECTIVA 90/396/CEE DE 29 DE JUNHO DE 1990, RELATIVA AOS APARELHOS A GÁS**
*A sample of the product has been tested, which complies with the essential requirements of the
directive 90/396/EEC of 29th June 1990 concerning gas appliances.*

Nota: este certificado compreende a folha de rosto e o Anexo I
Note: this certificate comprises the front page and Annex I

Data de Emissão 2005-05-06
Date of issue


Hildebrando Vasconcelos
Director Geral
General Director



CATIM

centro de apoio tecnológico à indústria metalomecânica
 Instituição Utilidade Pública - conforme publicação DR n.º 15, II série de 87-01-19 - Contribuinte N.º 501 630 473 - C. R. C. Porto N.º 2

ANEXO I
Annex I

ao certificado de exame CE de tipo nr 464 BQ 10
 to EC Type-Examination Certificate nr

FABRICANTE VULCANO, Termo-Domésticos, S.A.
Manufacturer Estrada de Cacia, ao km 3,7 – P- 3801-856 - CACIA

PRODUTO Esquentador
Product Water heater

MODELO <i>Model</i>	MARCA <i>Trade Mark</i>	PAÍS DE DESTINO <i>Destination Country</i>	CATEGORIA <i>Category</i>	PRESSÕES <i>Pressures (mbar)</i>
WD11-2 B23/31 WD11-2 G23/31	JUNKERS	CZ, EE, ES, GR, IT, LV, LT, PT, RO SI, SK	II _{2H3+}	20; 28-30/37
WD14-2 B23/31 WD14-2 G23/31				
WD18-2 B23/31 WD18-2 G23/31	BOSCH			
WRD11-2 B23/31 WRD11-2 G23/31	VULCANO			
WRD14-2 B23/31 WRD14-2 G23/31				
WRD18-2 B23/31 WRD18-2 G23/31				

Data de Emissão 2005-05-06
Date of issue

Hildebrando Vasconcelos
 Director Geral
General Director

Rua dos Plátanos, 197 - 4100-414 Porto - Portugal - Telef. 226 159 000 - Fax 226 159 035
 Estrada do Paço do Lumiar, 22 - Edifício Q - 1649-038 Lisboa - Portugal - Telef. 217 100 790 - Fax 217 165 951
 www.catim.pt - catim@catim.pt



6720607770

VULCANO

Departamento Comercial
Av. Infante D. Henrique, lotes 2E e 3E
1800-220 Lisboa
tel. 218 500 300 fax 218 500 301
info.vulcano@pt.bosch.com

Instalações Fabris
E.N. 16 - Km 3,7 Aveiro
3800-533 Cacia

ISO 9001
ISO 14001
OHSAS 18001
BUREAU VERITAS
Certification



Bosch Termotecnologia, S.A. - Sede: Av. Infante D. Henrique, Lotes 2E e 3E - 1800-220 Lisboa | Portugal
Capital social: 2 500 000 EUR • NIPC: PT 500 666 474 • CRC: Aveiro

SER VIÇO PÓS-VENDA

CHAMADA LOCAL

211 540 721

808 275 325

www.vulcano.pt



YouTube



 **Vulcano**

SOLUÇÕES DE ÁGUA QUENTE